

Worker



ateljé Lyktan



“Worker vill man nog placera i facket för arketytiska former”. Det säger formgivaren Joel Karlsson på Krook & Tjäder Design, som med pendelarmaturen Worker lyckats med den stora utmaningen att kombinera användbart ljus med en karaktäristisk form. Joel menar att den hemlika stilen i många aktivitetsbaserade kontor ofta saknar effektivt ljus att jobba i.

Worker har därför försetts med ett bra nedåtriktat ljus samt ett dekorativt ljus som ger vackert släpljus åt armaturens egna former, samtidigt som det ger ett fint skimmer på dem som sitter runt armaturen. Detta kombinerat med en ganska sluten arketytisk form.

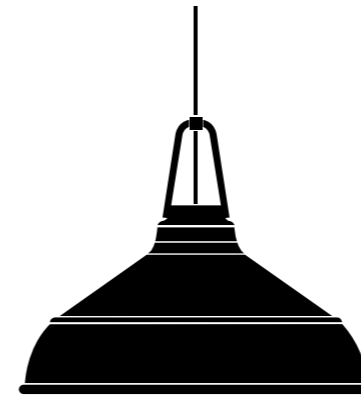
“Worker är en bred armaturfamilj med senaste LED-teknologi som jag tror kommer vara applicerbar i många olika typer av miljöer framöver” säger Joel Karlsson.



“Worker vill man nog placera i facket för arketypiska former”



Worker rund



- Ø 400** Är utrustad med senaste generations LED-modul och drivdon från Tridonic alternativt med E27-sockel för retrofit ljuskälla.
- Ø 600** Är utrustad med senaste generations LED-modul från Cree.
- Design:** Joel Karlsson, Krook & Tjäder Design
- Material:** Bärande stomme i gjuten aluminium. Skärm i opal akryl samt aluminium.
- Montering:** Pendlad i 3 m textilkabel med bärande wire. Worker i svart utförande levereras med svart textilkabel. Övriga kulörer levereras med vit textilkabel.
- Anslutning:** Plint i takkopp 3x2,5mm², dim: 5x2,5mm².
- Standardfärg:** **Vit** NCS S0300-N RAL9016, **Svart** NCS S8000-N RAL9005, **Petroleumblå** NCS S6020-B, **Puderrosa** NCS S1515-R, **Pudergrön** NCS S6010-G70Y & **Antracitgrön** NCS S5502-Y.
- Bländskydd:** Opalt akrylglas alternativt mikroprismatiskt akrylglas kombinerat med optisk film från BrightView.
- Ljuskälla:** Inkl. LED ljuskälla, ljusfärg 3000K alt. 4000K.
 Worker 400: **Färgåtergivning:** CRI 80.
Ljuskästolerans: Max 3 SDCM. **Livslängd:** L80B50 50 000h.

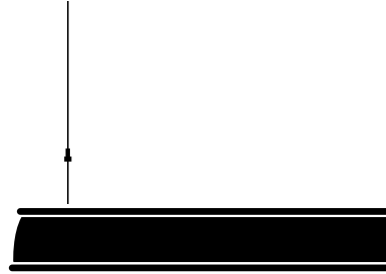
 Worker 600: **Färgåtergivning:** CRI 80 & 90.
Ljuskästolerans: Max 3 SDCM. **Livslängd:** L90B10 50 000h.

 Exakta ljusflöden presenteras i konfiguratoren på www.atelje-lyktan.se.
 Högre ljusflöden på Worker 600 kan erhållas på förfrågan.
 Exempel: Opalt bländskydd och 830 LED kan erhållas med lumenflöden upp till 4600 lm.
- Driver:** Utrustad med On/Off-driver alt. DSI/DALI-driver med ljusreglering 1-100%. Inställd ljusnivå bibehålls även efter strömavbrott. Möjlighet till SwitchDim och CorridorFunction. 1 drivdon/DALI-adress per armatur. 100 000h.

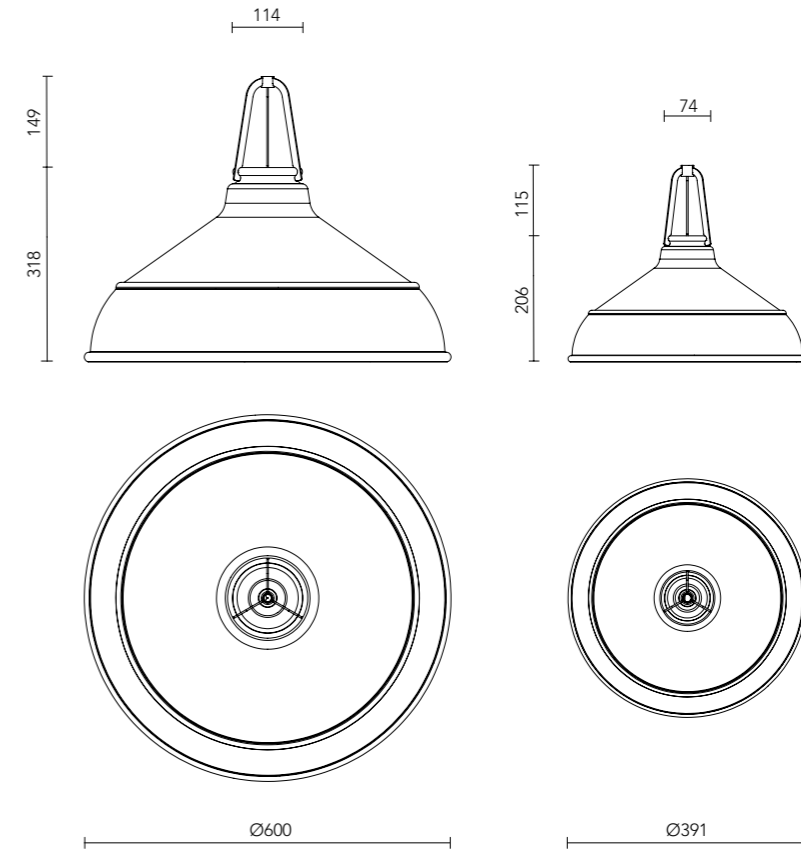
Rund

Beskrivning	ØxH (mm)	Armatureffekt (mikroprisma)	Armatureffekt (opal akrylglas)	Armaturljusflöde	CRI	Ljulfärg
Rund 400 E27	400x321					
Rund 400	400x321	15W	12W	1000 lm	80	3000K/4000K
Rund 400	400x321	18W	15W	1500 lm	80	3000K/4000K
Beskrivning	ØxH (mm)	Armatureffekt (mikroprisma)	Armatureffekt (opal akrylglas)	Armaturljusflöde	CRI	Ljulfärg
Rund 600	600x467	24W	20W	2000 lm	80	3000K/4000K
Rund 600	600x467	42W	36W	3500 lm	80	3000K/4000K

Worker linjär



- Design:** Joel Karlsson, Krook & Tjäder Design
- Material:** Stomme i strängpressad aluminium. Gavlar i gjuten aluminium.
- Montering:** Pendlas i 1,5 m wire med friktionslås. Wireupphäng justerbart i höjd- och längdled.
- Anslutning:** **Singel:** Levereras med 3 m halogenfri vit anslutningskabel i textil med stickpropp 3G0,75 mm², alternativt 5G0,75 mm² med fri ledningsände för dim. Valfri snabbkoppling kan fås på förfrågan. **System:** Levereras med 3 m halogenfri vit anslutningskabel (ej textil) med stickpropp 3G1,5 mm², alternativt 5G1,5 mm² med fri ledningsände för dim. Valfri snabbkoppling kan fås på förfrågan.
- Standardfärg:** **Vit** NCS S0300-N RAL9016, **Svart** NCS S8000-N RAL9005, **Petroleumblå** NCS S6020-B, **Puderrosa** NCS S1515-R, **Pudergrön** NCS S6010-G70Y & **Antracitgrön** NCS S5502-Y.
- Bländskydd:** Mikroprismatiskt akrylglas i kombination med optisk film från BrightView.
- Ljuskälla:** Inkl. ljuskälla, ljusfärg 3000K alt. 4000K. **Färgåtergivning:** CRI 80 & 90. **Ljuskvalitet:** Max 3 SDCM. **Livslängd:** L90B10 50 000h.
- Driver:** Utrustad med On/Off-driver alt. Touch and DALI som ljusreglerar med amplitudsmodulering, vilket bidrar till ett flimmerfritt ljus. Ljusreglering 1-100%. Armaturen är utrustad med 2 drivdon/2 DALI-adresser.



Linjär

Singelarmatur

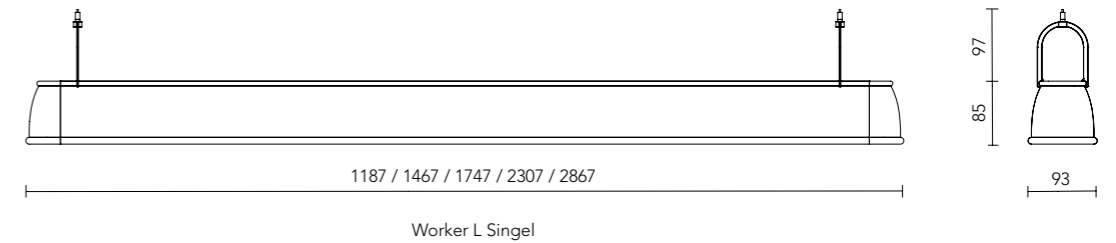
Längd (mm)	Armatureffekt	Armaturljusflöde	Ljuskvalitet	CRI	Ljuskälla
1187	45W	4550 lm	Upp/ned	80	3000K/4000K
1467	57W	5950 lm	Upp/ned	80	3000K/4000K
1747	74W	7400 lm	Upp/ned	80	3000K/4000K
2307	95W	10000 lm	Upp/ned	80	3000K/4000K
2867	120W	12400 lm	Upp/ned	80	3000K/4000K

System/start- och stopparmatur

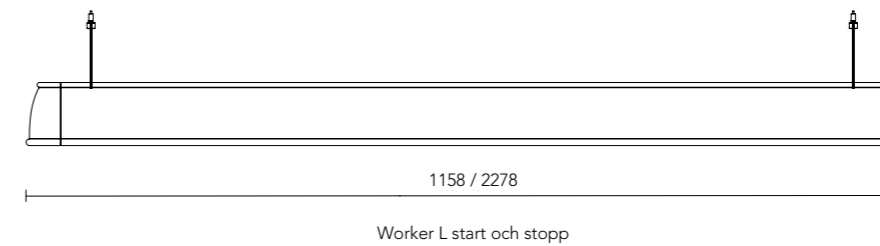
Längd (mm)	Armatureffekt	Armaturljusflöde	Ljuskvalitet	CRI	Ljuskälla
1158	45W	4550 lm	Upp/ned	80	3000K/4000K
2278	95W	10000 lm	Upp/ned	80	3000K/4000K

Systemarmatur

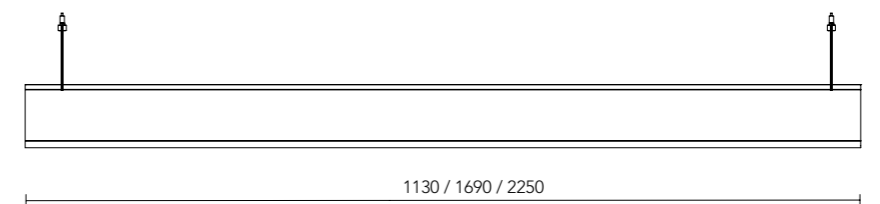
Längd (mm)	Armatureffekt	Armaturljusflöde	Ljuskvalitet	CRI	Ljuskälla
1130	45W	4550 lm	Upp/ned	80	3000K/4000K
1690	74W	7400 lm	Upp/ned	80	3000K/4000K
2250	95W	10000 lm	Upp/ned	80	3000K/4000K



Worker L Singel



Worker L start och stopp



1130 / 1690 / 2250

Huvudkontor

Fyrvaktaregatan 7, SE-296 81 Åhus
Tel: +46 (0)44 28 98 00 Fax: +46 (0)44 28 98 38
E-post: info@atelje-lyktan.se

Kontor

Stockholm
Hesselmans Torg 9, SE-131 54 Nacka

Göteborg
Sofierogatan 3A, SE-412 51 Göteborg

Malmö
Slussgatan 10, SE-211 30 Malmö

Luleå
Västra Varvgatan 3, SE-972 36 Luleå