

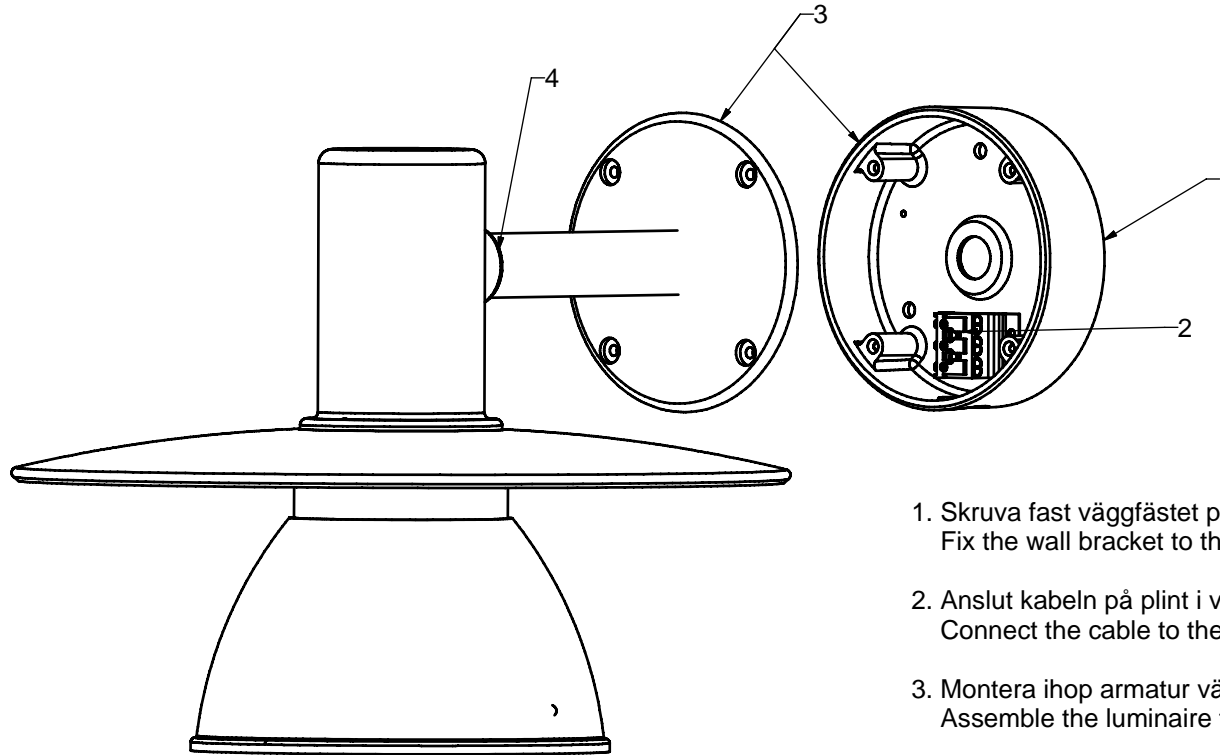
S. Det är lämpligt att denna information överlämnas till användaren av anläggningen.

GB. It is appropriate that this information is passed on to the user of the installation

D. Diese Informationen sind für den Benutzer der Anlage vorgesehen

SF. Tämä ohje on suositeltava luovuttaa

Montageanvisning Stockholm 370 205036-205037 Assembly instruction Stockholm 370 205036-205037



1. Skruva fast väggfästet på väggen.
Fix the wall bracket to the wall.
2. Anslut kabeln på plint i väggfästet.
Connect the cable to the terminal block in the wall bracket.
3. Montera ihop armatur väggfäste, spänn fast med 4 medföljande skruvar.
Assemble the luminaire to the wall bracket, fix with 4 enclosed screws.
4. Justera armaturen och spänn fast stoppskruv
Adjust the luminaire fix with setscrew.

