

Monteringsanvisning ***Installation instruction***

SIMRIS

BORD / TABLE

GOLV / FLOOR

ateljé Lyktan

Till de olympiska spelen i München 1972 fick ateljé Lyktan äran att leverera 16.300 armaturer av modell Simris. Än i dag är detta den största orden i företagets historia. Efter några års frånvaro är Simris åter tillbaka på marknaden i två olika golvm modeller och två bordmodeller, svart eller vit med fotplatta i läderklätt stål. Med LED-bestyckning, dimning samt röd textilkabel är Simris anpassad till 2010-talet. De karaktäristiska ursprungliga detaljerna som form och material är desamma nu som då.

För rätt användning och underhåll av armaturen, läs och följ instruktionen noggrant. Det är lämpligt att denna information överlämnas till anläggningens användare. Ifall armaturens kabel skulle skadas eller om armaturen inte fungerar som den ska, skall dessa komponenter kontrolleras/bytas av tillverkaren eller av tillverkare utsedd person.

Varning

Säkerheten av den här monteringen kan endast garanteras om dessa instruktioner följs, under både installation och användning. Vänligen spara denna säkerhetsinformation.

Rengöringsinstruktioner

Använd endast en mjuk trasa för att rengöra armaturen, fuktad med vatten och tvål eller med mild rengöringsmedel vid behov. Använd ej alkohol eller andra lösningsmedel.

For the Olympic Games in Munich 1972, ateljé Lyktan was honored to deliver 16.300 lamps of the model Simris. To date, this is the largest order in the history of ateljé Lyktan. After a couple of years off the market Simris is once again back in two different floor models and two table models, available in black or white with the base in leather-covered steel. Equipped with LED, with dimmer and a red textile cable, Simris is adapted to the present century. The original characteristic features in design and material remain the same.

For the right use and maintenance of the luminaire, please read and follow the instructions carefully. It is appropriate that this information is passed on to the user of the installation. If the luminaire is not working properly, it shall exclusively be checked or replaced by the manufacturer or by the producer designated person.

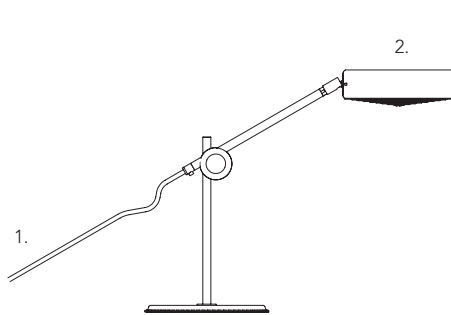
Warning

The safety of this fitting can only be guaranteed if these instructions are observed, during both installation and use. Please save the safety instructions.

Cleaning instructions

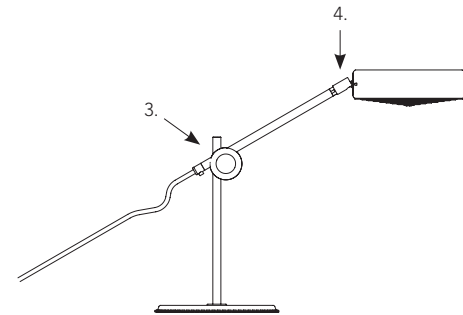
Use only a soft cloth to clean the luminaire, dampened with water and soap or, if needed, mild cleanser. Do not use alcohol or other solvents.

Monteringsanvisning Simris Bord / Golv
Installation instruction Simris Table / Floor

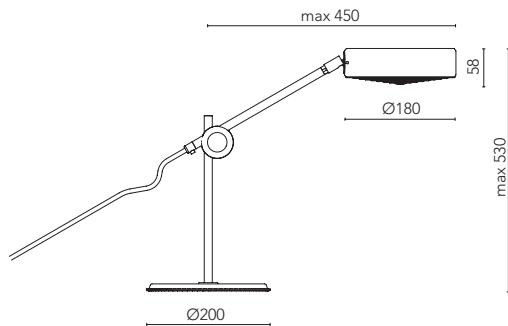


1. Använd alltid medföljande strömförsörjningsenhet
100-240V input 24V DC output.
2. Sensoryta, s.k. TouchDim. Kort tryck: on/off. Lång beröring:
Dimming upp eller ner. Nästa långa beröring ger motsatt riktning.

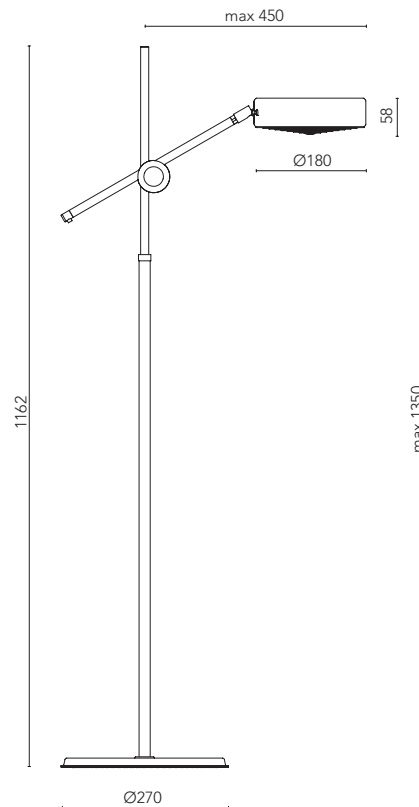
1. Always use the supplied power adaptor 100-240V
input 24V DC output.
2. Touch sensor area for dimming. Short tap: on/off. Long touch:
Dimming up or down. Next long touch the opposite direction.



3. Justera höjd och position av armaturhuvudet
genom att lösgöra skruven.
4. Flexibel led för att fälla armaturhuvudet upp och ner.
3. Adjust height and position of the head by loosen the screw.
4. Flexible joint for tilting the head up and down.



Inklusive ljuskälla: 12W LED / 582 lm.
Light source included: 12W LED / 582 lm.



Inklusive ljuskälla: 12W LED / 582 lm.
Light source included: 12W LED / 582 lm.

ATELJÉ LYKTAN AB EUP-INFORMATION

(Energy Using Products)

Ecodesign-kraven gällande lysrör och kompaktlysror utan integrerade drivdon, urladdningslampor och för drivdon samt armaturer där den här typen av ljuskällor används. Informationsplikten gäller för lysrör med ett ljusflöde på >2000 lumen, EU-direktiv No 245/2009.

Armaturer med drivdon

Alla våra armaturer med HF-don uppfyller minst kraven på energieffektivitet index (EEI), enligt klass A2 för HF-std och A1 för HF-DIM. Alla våra armaturer med konventionella don uppfyller minst kraven på energieffektivitet index (EEI), enligt klass B1 eller B2.

Ljuskällor

Typen av ljuskälla anges med ILCOS-kod i den artikelnummerlista som finns för varje produktfamilj på vår hemsida (www.atelje-lyktan.se). Här hittar du också värden på effekt och ljusflöde, kvoten av dessa beskriver ljuskällans energieffektivitet.

Sköteselinstruktioner

Instruktioner för skötsel av armaturen finner du på vår hemsida (www.atelje-lyktan.se) under rubriken Support och teknisk information.

Instruktioner för återvinning/demontering

ateljé Lyktan är ansluten till EL-kretsen som svarar för återvinning av våra armaturer. Därför skall alla våra armaturer när de är uttjänta utan undantag lämnas till närmaste återvinningsstation. Där kommer armaturen tas om hand och demonteras av utbildad personal. För mer detaljerad information kontakta ateljé Lyktan AB på info@atelje-lyktan.se eller på telefon 044-28 98 00.

ATELJÉ LYKTAN AB EUP-INFORMATION

(Energy Using Products)

Ecodesign requirements for fluorescent lamps without integrated ballast, for high intensity discharge lamps, and for ballasts and luminaires able to operate such lamps. Product information requirements on luminaires for fluorescent lamps with a total lumen output >2000 lumen, EU regulation No 245/2009.

Luminaires with ballast

All our luminaires with HF-ballast are equipped with ballasts that fulfill at least energy efficiency index (EEI) classification. A2 for HF-std and A1 for HF-DIM. All our luminaires with conventional ballast are equipped with ballasts that fulfill energy efficiency index (EEI) classification B1 och B2.

Light sources

The type of light source compatible with a luminaire is shown with ILCOS and ZVEI codes in the web page (www.atelje-lyktan.se/en) for product information. The light source efficacy in lm/W is shown at the web page for product information below accessories/lightsources.

Instruction for maintenance

These are included in the "instruction for use" that can be found at the web page (www.atelje-lyktan.se/en) for product information.

Disassembly instructions

These are included in the "Instructions for use" that can be found at the web page for product information. For more detailed information please contact ateljé Lyktan AB, info@atelje-lyktan.se or tel +46 (0)44-28 98 00.

RENGÖRINGSINSTRUKTION FÖR BELYSNINGSARMATURER

Rengöring av armaturer bör normalt göras i samband med lysrörsbyte. Reflekerande ytor bör rengöras när damm eller annan förorening upptäcks.

Viktigt att tänka på

Vid rengöring av armaturstommar skall spänningen alltid kopplas från. Elektriska komponenter eller kablage får inte utsättas för rengöringsmedel eller vatten. Vid tvättning av blanka ytor (reflektorer och bländskydd) bör följande beaktas för ett fullgott resultat:

- Använd rena bomullsvantar vid hanteringen av de delar som skall rengöras.
- En ren omgivning. Detta för att undvika nedsmutsning efter tvätt.
- Använd rena (ej pudrade) latexhandskar för att undvika fingeravtryck under tvätt.
- Skölj alltid ytorna i rikligt med ljummet vatten före avtvättning för att undvika repor.
- Tvätta med mjuka allrengöringsdukar, utan microfibrer (microfibrer kan i vissa fall ge repor) eller bomullstrasor. Byt vatten och trasor ofta.
- Reflektorer kan med fördel torkas lätt med städskind medan bländskydd bör blåsas torra med tryckluft. Vid självtorkning kan (beroende på vattnets kvalitet) torkfläckar uppstå. Avspänningsmedel bör då tillsättas i sköljvattnet.
- Det förekommer en mängd olika tvättmedel på marknaden som är lämpliga att använda. Därför kan vi inte ge någon komplett lista.

LUMINAIRE CLEANING INSTRUCTIONS

Luminaires should normally be cleaned in connection with relamping. Reflective surfaces ought to be cleaned with dust and other grime is detected.

Important to remember

It is important to always disconnect the voltage before cleaning the luminaire. Electrical components and wiring must not be exposed to cleaning agents or water. At the washing of the shiny surfaces (reflectors and louvres), the following should be taken into consideration for satisfactory results:

- *Use clean cotton gloves when handling the parts to be cleaned.*
- *A clean environment. This is to avoid contamination after washing.*
- *Use clean (not powdered) latex gloves to avoid fingerprints during washing.*
- *Rinse surfaces with plenty of lukewarm water before washing to avoid scratches.*
- *Wash with soft cleaning cloth without micor fibers (micro fibers can in some cases cause scratches) or cotton cloths. Change the water and cloths often.*
- *Reflectors can with advantage be lightly wiped with cleaning leather while the louvre should be blown dry with compressed air. At self-drying can (depending on water quality) drying spots occur. Tension funds should then be added in the rinse water.*
- *There are a variety of detergents on the market that are suitable for use. Therefore, we can not provide a complete list.*

Head Office

Fyrvaktaregatan 7, SE-296 81 Åhus
Tel: +46 (0)44 28 98 00 Fax: +46 (0)44 28 98 38
E-post: info@atelje-lyktan.se

Offices

Stockholm
Hesselmans Torg 9, SE-131 54 Nacka

Göteborg
Sofierogatan 3A, SE-412 51 Göteborg

Malmö
Slussgatan 10, SE-211 30 Malmö

Boden
Pontonjärvvägen 10, SE-961 43 Boden

www.atelje-lyktan.se