

# **Monteringsanvisning** ***Installation instruction***

**RIFF**

PENDEL / *PENDANT*

BORD / *TABLE*

**ateljé Lyktan**



När Olle Lundberg designade pendelarmaturen Riff ville han skapa en flexibel och föränderlig armatur som enkelt skulle kunna anpassas till olika miljöer. Med sig hade han tänket från bilindustrin, där bottenplattan är den gemensamma komponenten på olika bilmodeller medan designuttrycket skiljer sig åt.

Den gemensamma komponenten hos Riff är den så kallade ljusmotorn. Sammansättningen mellan ljusmotor och tillbehör möjliggör verktygslöst och smidigt montage av olika skärmar i varierande material, beroende på behov och val av formspråk.

---

För rätt användning och underhåll av armaturen, läs och följ instruktionen noggrant och njut av ett nytt tillägg till din interiör. Det är lämpligt att denna information överlämnas till anläggningens användare.

### Varning

Säkerheten av den här monteringen kan endast garanteras om instruktioner följs, under både installation och användning. Vid installation, anslut inte armaturen till tillfällig byggström. En instabil elförsörjning kan skada armaturens elektronik. Rör inte ytan på LED-modulen då LED är känslig och kan skadas av elektrostatisk urladdning. Plastfilm och andra emballage-material som täcker armaturen skall tas bort innan armaturen sätts i långvarig användning.

Ifall armaturens kabel skulle skadas eller om armaturen inte fungerar som den ska, skall dessa komponenter kontrolleras/bytas av tillverkaren eller av tillverkarens utsedd person.

### Rengöringsinstruktioner

Använd endast en mjuk trasa för att rengöra armaturen, fuktad med vatten och tvål eller med mildt rengöringsmedel vid behov. Använd ej alkohol eller andra lösningsmedel.

### Viktigt att tänka på

Vid rengöring av armaturstommar skall spänningen alltid kopplas från. Elektriska komponenter eller kablage får inte utsättas för rengöringsmedel eller vatten. Vid tvättning av blanka ytor (reflektorer och bländskydd) bör följande beaktas för ett fullgott resultat:

- Använd rena bomullsvantar vid hanteringen av de delar som skall rengöras.
- En ren omgivning. Detta för att undvika nedsmutsning efter tvätt.
- Använd rena (ej pudrade) latexhandskar för att undvika fingeravtryck under tvätt.
- Skölj alltid ytorna i rikligt med ljummet vatten före avtvättning för att undvika repor.
- Tvätta med mjuka allrengöringsdukar, utan microfibrer (microfibrer kan i vissa fall ge repor) eller bomullstrasor. Byt vatten och trasor ofta.
- Reflektorer kan med fördel torkas lätt med städskinns med bländskydd bör blåsas torra med tryckluft. Vid självtorkning kan (beroende på vattnets kvalitet) torkfläckar uppstå. Avspänningsmedel bör då tillsättas i sköljvattnet.
- Det förekommer en mängd olika tvättmedel på marknaden som är lämpliga att använda. Därför kan vi inte ge någon komplett lista.

### **Armaturer med drivdon**

Alla våra armaturer med HF-don uppfyller minst kraven på energieffektivitet index (EEI), enligt klass A2 för HF-std och A1 för HF-DIM.

Alla våra armaturer med konventionella don uppfyller minst kraven på energieffektivitet index (EEI), enligt klass B1 eller B2.

Allmän information och manual för ljusreglering och installation finner du på vår hemsida ([www.atelje-lyktan.se](http://www.atelje-lyktan.se)) under rubriken *Kundservice -> Support -> Manualer -> Manual reglerbara don*.

### **Ljuskällor**

Information kring ljuskällan för armaturen finner du på vår hemsida ([www.atelje-lyktan.se](http://www.atelje-lyktan.se)) under rubriken *Kundservice -> Support -> Manualer -> Ljuskällor*. På hemsidan finner du även information kring ljuskällans ljusflöde, effekt och energieffektivitet.

### **LED-armaturer**

När man byter ut en LED-armatur med en ny kan en viss skillnad synas i ljusstyrkan mellan gammal och ny armatur. Detta kan uppstå på grund av tekniska förändringar i LED-modulen samt att de kan ha skett generationsskifte av armaturen. Mellan olika armaturer kan det också upptäckas en variation i färgtemperatur. Toleransen för färgtemperatur styrs utifrån SDCM. För information om exakta toleranser kontakta ateljé Lyktan.

Om ett fel uppstår i armaturen innan armaturens livslängd är uppnådd rekommenderar vi att byta hela armaturen. För support kontakta ateljé Lyktan: +46 44 28 98 00.

Information om livslängd för våra armaturer finner du på vår hemsida ([www.atelje-lyktan.se](http://www.atelje-lyktan.se)) under respektive produkt.

**Byte av drivdon**

Livslängden på ett drivdon påverkas av temperatur och kvalitet på matningsspänningen. Information om livslängd för drivdon finner du på vår hemsida ([www.atelje-lyktan.se](http://www.atelje-lyktan.se)) under respektive produkt.

Ett byte av drivdon bör göras av kvalificerad person och alltid när armaturen är strömlös. För LED-armaturer är det viktigt att upprätta en EPA (Electrostatic Protected Area) innan man utför ett byte av drivdon.

**Instruktioner för återvinning/demontering**

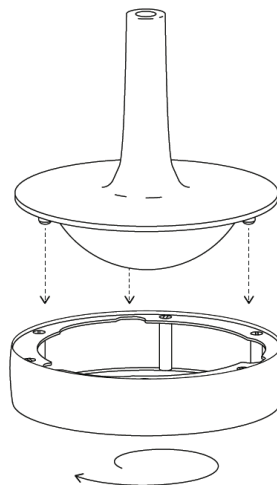
atelje Lyktan är ansluten till EL-kretsen som svarar för återvinning av våra armaturer. Därför skall alla våra armaturer när de är uttjänta utan undantag lämnas till närmaste återvinningsstation. Där kommer armaturen tas om hand och demonteras av utbildad personal.

För mer detaljerad information kontakta atelje Lyktan: [info@atelje-lyktan.se](mailto:info@atelje-lyktan.se) eller på telefon 044-28 98 00.

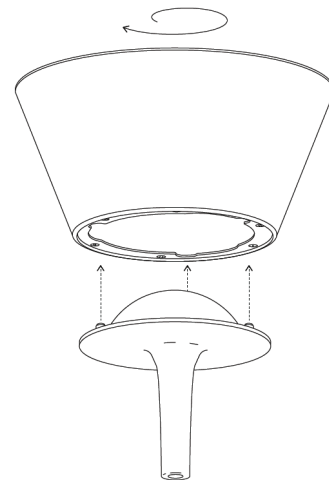
**Montering av lampa och lampskärm**

Riff ljusmotor och tillbehör (skärm) kan enkelt kopplas ihop med en enkel kopplingsmekanism.

Utnyttja uttagen på tillbehörets (skärmens) monteringsring och sätt dessa mot de metallbläck som sitter monterade på ljusmotorn. Vrid sedan tillbehöret till höger (medurs) som visas på bilden.



Riff pendel



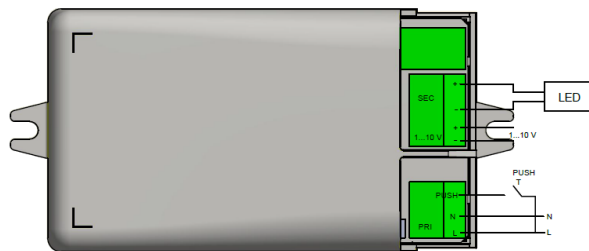
Riff bord

### Kopplingschema

Riff small & medium, On/Off



Riff large, On/Off/Push-dim/1-10V



Riff pendel

### Kopplingschema

Riff small, medium & large, DALI



Riff pendel

*When Olle Lundberg designed the pendant luminaire Riff, he wanted to create a flexible and versatile luminaire, which could easily be adapted to different environments. He thought about how a car is built, where the bottom plate is the common component of various car models, and what differs them is the expression of design.*

*The common component of Riff is the so-called light engine. The combination of light motor and accessories enables tool less and smooth assembly of other types of accessories in varying materials, depending on the needs and design expressions.*

---

*Please read the instructions below and enjoy a new addition to your interior. It is appropriate that this information is handed over to the facility's users.*

### **Warning**

*The safety of this fitting can only be guaranteed if these instructions are observed, during both installation and use. Please save the safety instructions. When installing, do not connect the luminaire to temporary build current. An unstable power supply can damage the luminaire electronics. Do not touch the surface of the LED as the LED is sensitive and may be damaged by electrostatic discharge. Plastic film and other packaging material covering the luminaire must be removed before putting the luminaire on for longterm use.*

*If the luminaire cable is damaged or if the luminaire is not working properly, it shall exclusively be checked/replaced by the manufacturer or by the manufacturer designated person.*

### **Cleaning instructions**

*Use only a soft cloth to clean the luminaire, dampened with water and soap or, if needed, mild cleanser. Do not use alcohol or other solven.*

### **Important to remember**

*It is important to always disconnect the voltage before cleaning the luminaire. Electrical components and wiring must not be exposed to cleaning agents or water. At the washing of the shiny surfaces (reflectors and louvres), the following should be taken into consideration for satisfactory results:*

- *Use clean cotton gloves when handling the parts to be cleaned.*
- *A clean environment. This is to avoid contamination after washing.*
- *Use clean (not powdered) latex gloves to avoid fingerprints during washing.*
- *Rinse surfaces with plenty of lukewarm water before washing to avoid scratches.*
- *Wash with soft cleaning cloth without micor fibers (micro fibers can in some cases cause scratches) or cotton cloths. Change the water and cloths often.*
- *Reflectors can with advantage be lightly wiped with cleaning leather while the louvre should be blown dry with compressed air. At self-drying can (depending on water quality) drying spots occur. Tension funds should then be added in the rinse water.*
- *There are a variety of detergents on the market that are suitable for use. Therefore, we can not provide a complete list.*

### **Luminaires with ballast**

All our luminaires with HF-ballast are equipped with ballasts that fulfill at least energy efficiency index (EEL) classification. A2 for HF-std and A1 for HF-DIM. All our luminaires with conventional ballast are equipped with ballasts that fulfill energy efficiency index (EEL) classification B1 and B2.

General information and manual for light control and installation can be found on our website ([www.atelje-lyktan.com](http://www.atelje-lyktan.com)) under the heading Customer service -> Support -> Manuals -> Manual Dimmable drivers.

### **Light sources**

Information about the light source of the luminaire can be found on our website ([www.atelje-lyktan.com](http://www.atelje-lyktan.com)) under the heading Customer service -> Support-> Manuals-> Light sources. On the website you will also find information about the light source's luminous flux, power and energy efficiency.

### **LED fixtures**

When replacing a LED luminaire with a new one, a certain difference can be found in the brightness between old and new luminaires. This may occur due to technical changes in the LED module and that they may have changed the generation of the LED. Between different luminaires, a variation in colour temperature can also be detected. The colour tolerance is controlled by SDCM. For information on exact tolerances contact ateljé Lyktan.

If an error occurs in the luminaire before the service life of the luminaire is reached, we recommend replacing the entire luminaire. For support, contact ateljé Lyktan: +46 44 28 98 00.

Information about the life of our fixtures can be found on our website ([www.atelje-lyktan.com](http://www.atelje-lyktan.com)) under each product.



**Replacement of driver**

The lifetime of a drive is affected by the temperature and quality of the supply voltage. Information about the life of the drive can be found on our website ([www.atelje-lyktan.com](http://www.atelje-lyktan.com)) under each product.

A change of drive should be done by a qualified person and always when the luminaire is powerless. For LED luminaires, it is important to establish an EPA (Electrostatic Protected Area) before performing a change of drive.

**Disassembly instructions**

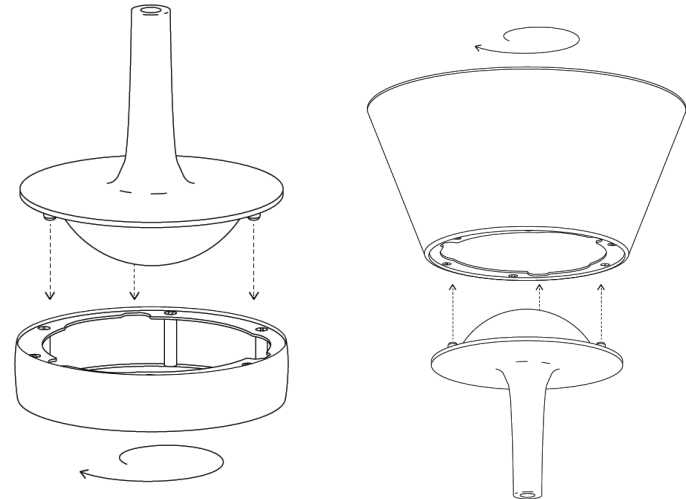
These are included in the "Instructions for use" that can be found at the web page for product information.

For more detailed information please contact ateljé Lyktan AB: [info@atelje-lyktan.se](mailto:info@atelje-lyktan.se) or telephone +46 (0)44-28 98 00.

**Completion of the lamp and the light shade**

The Riff light engine and the accessory (shade) can easily be connected together with a sliding mechanism.

Attach the lamp to the shade, so that the indents sink into the mechanism. Then rotate the lamp to the right (clockwise) as shown in the picture.



Riff pendant

Riff table

### Wiring diagram

Riff small & medium, On/Off



Riff large, On/Off/Push-dim/1-10V



Riff pendant

### Wiring diagram

Riff small, medium & large, DALI



Riff pendant

## Head Office

Fyrvaktaregatan 7, SE-296 81 Åhus  
Tel: +46 (0)44 28 98 00  
E-post: [info@ateljelyktan.se](mailto:info@ateljelyktan.se)

## Offices

Stockholm  
Hesselmans Torg 9, SE-131 54 Nacka

Göteborg  
Fabriksgatan 7, SE-412 50 Göteborg

Malmö  
Slussgatan 10, SE-211 30 Malmö

Luleå  
Västra Varvsgatan 3, SE-972 36 Luleå

[www.atelje-lyktan.se](http://www.atelje-lyktan.se)