

# **Monteringsanvisning** ***Installation instruction***

**PLUGGIE**

BORD / TABLE

**ateljé Lyktan**

Pluggie är designad av designstudion Form Us With Love. De flesta av oss letar efter uttag för att kunna ladda mobiltelefonen, surfplattan eller andra elektriska prylar när vi är på språng. Pluggie med sina två USB-portar löser detta behovet och tillsammans med sitt behagliga ljus är den därför perfekt i de flesta miljöer så som i hotellobbyn, på kafébordet eller på nattduksbordet. Armaturen består av en lampfot i gjuten aluminium som täcks av en opal glaskupa. Armaturen är bestyckad med en professionell LED-modul som går att ljusreglera via vriddimmer på lampfoten.

För rätt användning och underhåll av armaturen, läs och följ instruktionen noggrant. Det är lämpligt att denna information överlämnas till anläggningens användare. Ifall armaturens kabel skulle skadas eller om armaturen inte fungerar som den ska, skall dessa komponenter kontrolleras/bytas av tillverkaren eller av tillverkare utsedd person.

*Pluggie is designed by the design studio Form Us With Love. Most of us are looking for a socket to charge our phone, tablet or other electronic products when we are on the go. Pluggie has two USB ports to solve this need. Combined with a well diffused and uniform light it is perfect in most environments such as in the hotel lobby, on the coffee table and on the night stand. The fixture consists of a lamp foot in die casted aluminum with an opal glass shade on top. The luminaire comes with a professional LED light source with adjustable light level by a manual dimmer on the lamp foot.*

*For the right use and maintenance of the luminaire, please read and follow the instructions carefully. It is appropriate that this information is passed on to the user of the installation. If the luminaire is not working properly, it shall exclusively be checked or replaced by the manufacturer or by the producer designated person.*

### **Varning**

Säkerheten av den här monteringen kan endast garanteras om dessa instruktioner följs, under både installation och användning. För att förhindra skada på armaturen, elektrisk stöt, brand och annan personskada, vänligen läs noggrant igenom instruktionerna före användning. Vänligen spara denna säkerhetsinformation.

Denna produkt är endast avsedd för inomhusbruk. Normal brukstemperatur är -20 °C till +35 °C. Använd ej vid för hög luftfuktighet eller temperatur för att undvika skada.

Armaturen får under inga omständigheter täckas av värmeisolerande tyg eller liknande material och får ej bryta mot några brandskyddsbestämmelser.

Om armaturen betar sig onormalt dra genast ut kontakten.

Inspektion eller reparation av armaturen ska göras av en elektriker. Reparation av obehörig person är förknippad med fara.

Strömmen måste vara avstängd, nätsladden urkopplad och ljuskällan vara helt avkyld innan rengöring av armaturen.

Efter att armaturen och ljuskällan har nått slutet på sin livslängd, vänligen återvinn produkten ordentligt. Du kan söka råd om återvinning hos din återförsäljare.

### **Rengöringsinstruktioner**

Frätande eller lösliga kemikalier kan skada skyddet på armaturhuset. Använd ej alkohol eller andra lösningsmedel. Använd ej grov trasa för att rengöra produkten då det kan orsaka skador. Använd endast en mjuk trasa för att rengöra armaturen, fuktad med vatten och tvål eller med mildt rengöringsmedel vid behov.

### **Warning**

*The safety of this fitting can only be guaranteed if these instructions are observed, during both installation and use. . In order to prevent damage to the lamp, electric shock, fire and other threat to personal safety accidents, please read the instructions carefully before use. Please save the safety instructions.*

*This product can only be used indoors. The normal working temperature is -20 °C to +35 °C. Do not use in excessive humidity or temperature to avoid any damage.*

*In any case, the luminaires cannot be covered by thermal insulation cloth and similar materials and should not violate any fire protection regulations.*

*When the lamp is abnormal, please cut off the power immediately. It is strictly prohibited to disassemble and modify the lamp.*

*When inspecting and repairing the lamp, please consult an electrician to operate it. Non-professional repairing is prone to danger.*

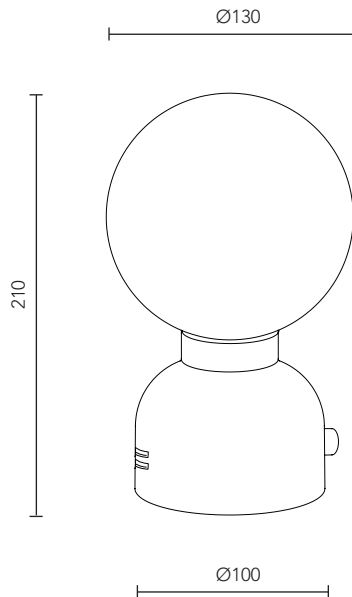
*The power must be turned off, the power cord must be unplugged, and the light source must be fully cooled before cleaning.*

*After the lamps and lanterns have reached the end of their useful life, please recycle the products properly. You can seek advice on recycling from your local agency or retailer.*

### **Cleaning instructions**

*Corrosive or soluble chemicals may damage the protection of the lamp housing. Do not use alcohol or other solvents. Please do not use rough cloth to clean the product which may cause damage. Use only a soft cloth to clean the luminaire, dampened with water and soap or, if needed, mild cleanser.*

**Produktinformation Pluggie**  
**Product information Pluggie**



Om armaturens kabel skulle skadas eller om armaturen inte fungerar som den ska, ska dessa komponenter kontrolleras / bytas av tillverkaren eller av tillverkaren utsedd person.



*If the luminaire cable is damaged or if the luminaire is not working properly, it shall exclusively be checked/replaced*



*by the manufacturer or by the manufacturer designated person.*

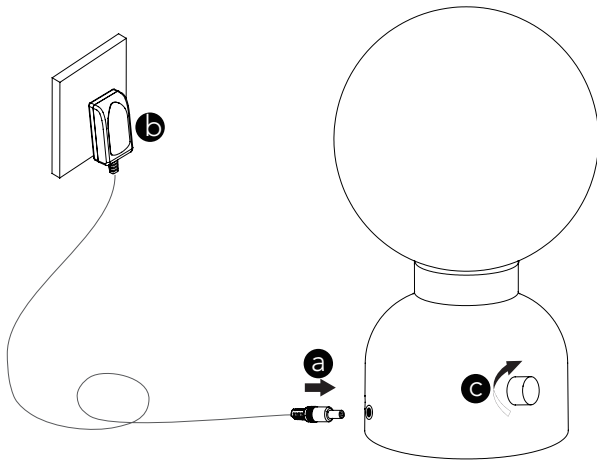
Inklusive ljuskälla: 6W LED / 270 lm.

*Light source included: 6W LED / 270 lm.*

USB uttag typ A. Output 5V, 3A

*USB port type A. Output 5V, 3A*

**Monteringsanvisning Pluggie**  
**Installation instruction Pluggie**



a: Koppla in strömkabeln i armaturen.

a: *Connect the power cable to the fixture.*

b: Välj korrekt stickkontakt enligt vägguttaget och sätt i den i vägguttaget.

b: *Chose appropriate plug according to socket and connect it to the wall socket.*

c: Använd vriddimmern för att slå av och på armaturen samt justera ljusnivå.

c: *Use the manual dimmer to turn the luminaire on and off and adjust the light level.*

**ATELJÉ LYKTAN AB EUP-INFORMATION**

(Energy Using Products)

Ecodesign-kraven gällande lysrör och kompaktlysror utan integrerade drivdon, urladdningslampor och för drivdon samt armaturer där den här typen av ljuskällor används. Informationsplikten gäller för lysrör med ett ljusflöde på >2000 lumen, EU-direktiv No 245/2009.

**Armaturer med drivdon**

Alla våra armaturer med HF-don uppfyller minst kraven på energieffektivitet index (EEI), enligt klass A2 för HF-std och A1 för HF-DIM. Alla våra armaturer med konventionella don uppfyller minst kraven på energieffektivitet index (EEI), enligt klass B1 eller B2.

**Sköteselinstruktioner**

Instruktioner för skötsel av armaturen finner du på vår hemsida ([www.atelje-lyktan.se](http://www.atelje-lyktan.se)) under rubriken Support och teknisk information.

**Instruktioner för återvinning/demontering**

ateljé Lyktan är ansluten till EL-kretsen som svarar för återvinning av våra armaturer. Därför skall alla våra armaturer när de är uttjänta utan undantag lämnas till närmaste återvinningsstation. Där kommer armaturen tas om hand och demonteras av utbildad personal. För mer detaljerad information kontakta ateljé Lyktan AB på: [info@atelje-lyktan.se](mailto:info@atelje-lyktan.se) eller på telefon 044-28 98 00.

**ATELJÉ LYKTAN AB EUP-INFORMATION**

(Energy Using Products)

*Ecodesign requirements for fluorescent lamps without integrated ballast, for high intensity discharge lamps, and for ballasts and luminaires able to operate such lamps. Product information requirements on luminaires for fluorescent lamps with a total lumen output >2000 lumen, EU regulation No 245/2009.*

**Luminaires with ballast**

*All our luminaires with HF-ballast are equipped with ballasts that fulfill at least energy efficiency index (EEI) classification. A2 for HF-std and A1 for HF-DIM. All our luminaires with conventional ballast are equipped with ballasts that fulfill energy efficiency index (EEI) classification B1 och B2.*

**Instruction for maintenance**

*These are included in the "instruction for use" that can be found at the web page ([www.atelje-lyktan.se/en](http://www.atelje-lyktan.se/en)) for product information.*

**Disassembly instructions**

*These are included in the "Instructions for use" that can be found at the web page for product information. For more detailed information please contact ateljé Lyktan AB: [info@atelje-lyktan.se](mailto:info@atelje-lyktan.se) or telephone +46 (0)44-28 98 00.*

## **RENGÖRINGSINSTRUKTION FÖR BELYSNINGSARMATURER**

Rengöring av armaturer bör normalt göras i samband med lysrörsbyte. Reflekerande ytor bör rengöras när damm eller annan förorening upptäcks.

### **Viktigt att tänka på**

Vid rengöring av armaturstommar skall spänningen alltid kopplas från. Elektriska komponenter eller kablage får inte utsättas för rengöringsmedel eller vatten. Vid tvättning av blanka ytor (reflektorer och bländskydd) bör följande beaktas för ett fullgott resultat:

- Använd rena bomullsvantar vid hanteringen av de delar som skall rengöras.
- En ren omgivning. Detta för att undvika nedsmutsning efter tvätt.
- Använd rena (ej pudrade) latexhandskar för att undvika fingeravtryck under tvätt.
- Skölj alltid ytorna i rikligt med ljummet vatten före avtvättning för att undvika repor.
- Tvätta med mjuka allrengöringsdukar, utan microfibrer (microfibrer kan i vissa fall ge repor) eller bomullstrasor. Byt vatten och trasor ofta.
- Reflektorer kan med fördel torkas lätt med städskind medan bländskydd bör blåsas torra med tryckluft. Vid självtorkning kan (beroende på vattnets kvalitet) torkfläckar uppstå. Avspänningsmedel bör då tillsättas i sköljvattnet.
- Det förekommer en mängd olika tvättmedel på marknaden som är lämpliga att använda. Därför kan vi inte ge någon komplett lista.

## **LUMINAIRE CLEANING INSTRUCTIONS**

*Luminaires should normally be cleaned in connection with relamping. Reflective surfaces ought to be cleaned with dust and other grime is detected.*

### **Important to remember**

*It is important to always disconnect the voltage before cleaning the luminaire. Electrical components and wiring must not be exposed to cleaning agents or water. At the washing of the shiny surfaces (reflectors and louvres), the following should be taken into consideration for satisfactory results:*

- *Use clean cotton gloves when handling the parts to be cleaned.*
- *A clean environment. This is to avoid contamination after washing.*
- *Use clean (not powdered) latex gloves to avoid fingerprints during washing.*
- *Rinse surfaces with plenty of lukewarm water before washing to avoid scratches.*
- *Wash with soft cleaning cloth without micor fibers (micro fibers can in some cases cause scratches) or cotton cloths. Change the water and cloths often.*
- *Reflectors can with advantage be lightly wiped with cleaning leather while the louvre should be blown dry with compressed air. At self-drying can (depending on water quality) drying spots occur. Tension funds should then be added in the rinse water.*
- *There are a variety of detergents on the market that are suitable for use. Therefore, we can not provide a complete list.*





## Head Office

Fyrvaktaregatan 7, SE-296 81 Åhus  
Tel: +46 (0)44 28 98 00 Fax: +46 (0)44 28 98 38  
E-post: [info@ateljelyktan.se](mailto:info@ateljelyktan.se)

## Offices

Stockholm  
Hesselmans Torg 9, SE-131 54 Nacka

Göteborg  
Fabriksgatan 7, SE-412 50 Göteborg

Malmö  
Slussgatan 10, SE-211 30 Malmö

Luleå  
Västra Varvsgatan 3, SE-972 36 Luleå

[www.atelje-lyktan.se](http://www.atelje-lyktan.se)