

**S.** Det är lämpligt att denna information överlämnas till användaren av anläggningen.

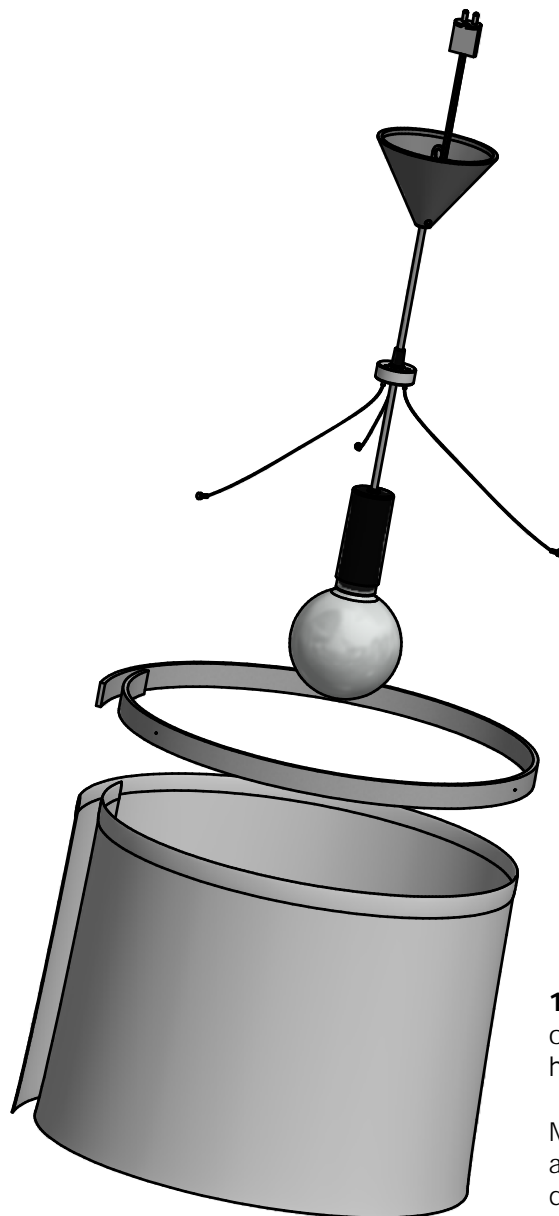
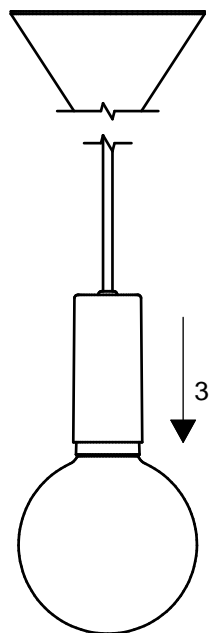
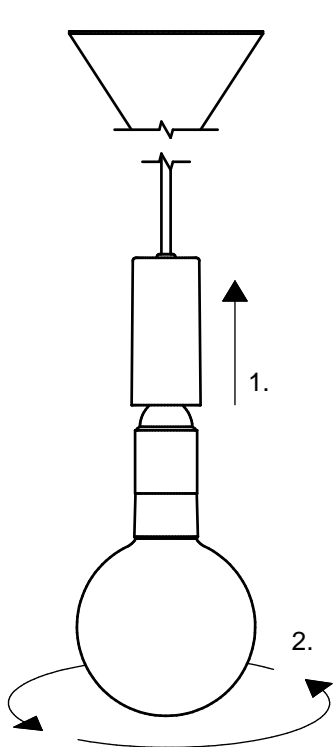
**GB.** It is appropriate that this information is passed on to the user of the installation.

**D.** Diese Informationen sind für den Benutzer der Anlage vorgesehen.

**SF.** Tämä ohje on suositeltava luovuttaa.

## Montageanvisning Kardelen

## Assembly instruction Kardelen

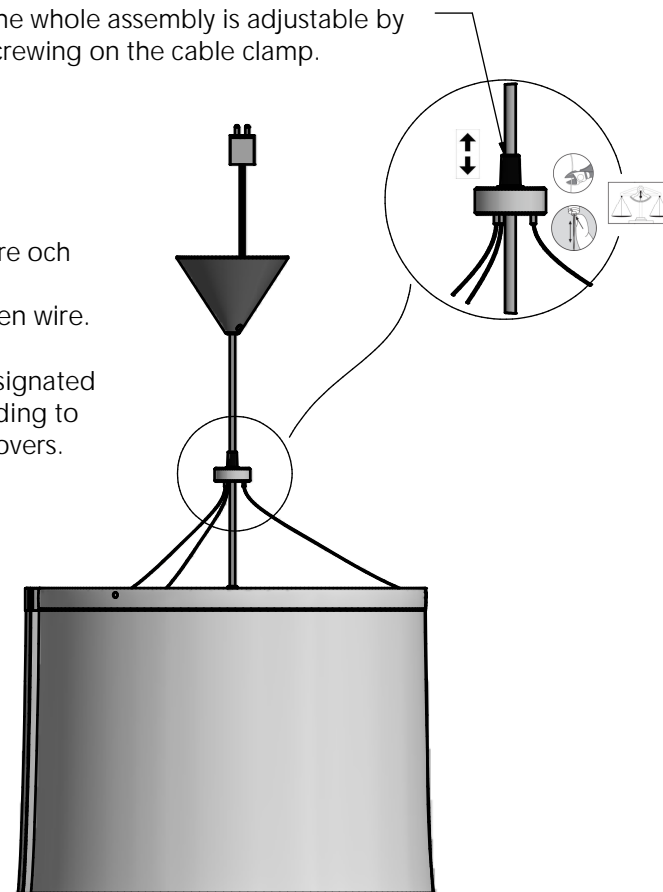


**3.** Hela monteraget är justerbart genom att skruva på dragavlastaren.

The whole assembly is adjustable by screwing on the cable clamp.

**2.** Sätt i wires i wirehållare och justera efter behov. Klipp sedan av överbliven wire.

Put the wires in thier designated holder and adjust according to your needs, cut the left overs.

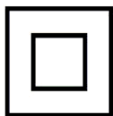


**1.** Montera på tyget på aluminiumramen och samtidigt att montera wire i respektive hål på både ram och tyg.

Mount the fabric on the aluminium frame and at the same time mount the wire in the designated hole for both the frame and the fabric.

**S.** Om armaturens kabel skulle skadas eller om armaturen inte fungerar som den ska, skall dessa komponenter kontrolleras/bytas av tillverkaren eller av tillverkaren utsedd person.

**GB.** If the luminaire cable is damaged or if the luminaire is not working properly, It shall exclusively be checked/replaced by the manufacturer or by the manufacturer designated person.



ateljé Lyktan

SE-296 81 Åhus, Sweden

Tel: +46 44 28 98 00

Fax: +46 28 98 38

info@ateljje-lyktan.se

www.ateljje-lyktan.se

MA1105

2016-12-14

JOWA