

**S.** Det är lämpligt att denna information överlämnas till användaren av anläggningen.  
**GB.** It is appropriate that this information is passed on to the user of the installation.

**D.** Diese Informationen sind für den Benutzer der Anlage vorgesehen.  
**SF.** Tämä ohje on suositeltava luovuttaa.

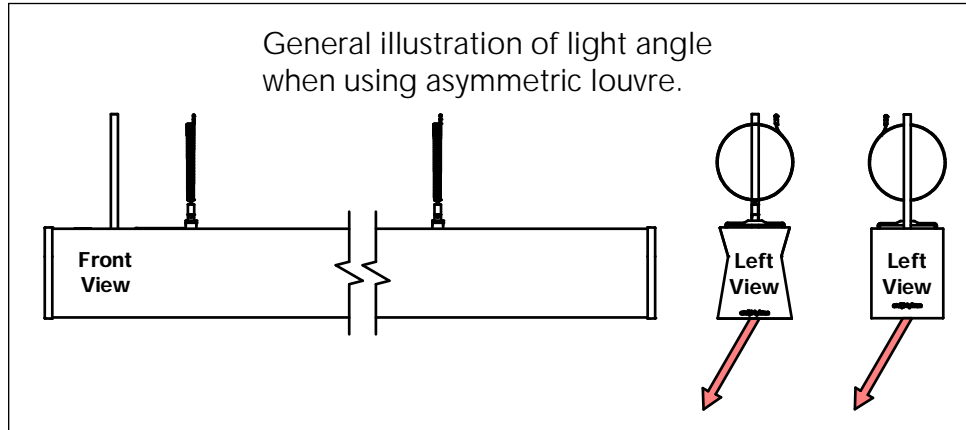
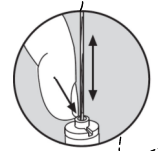
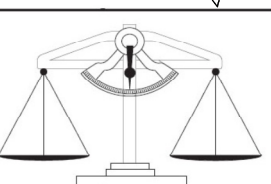
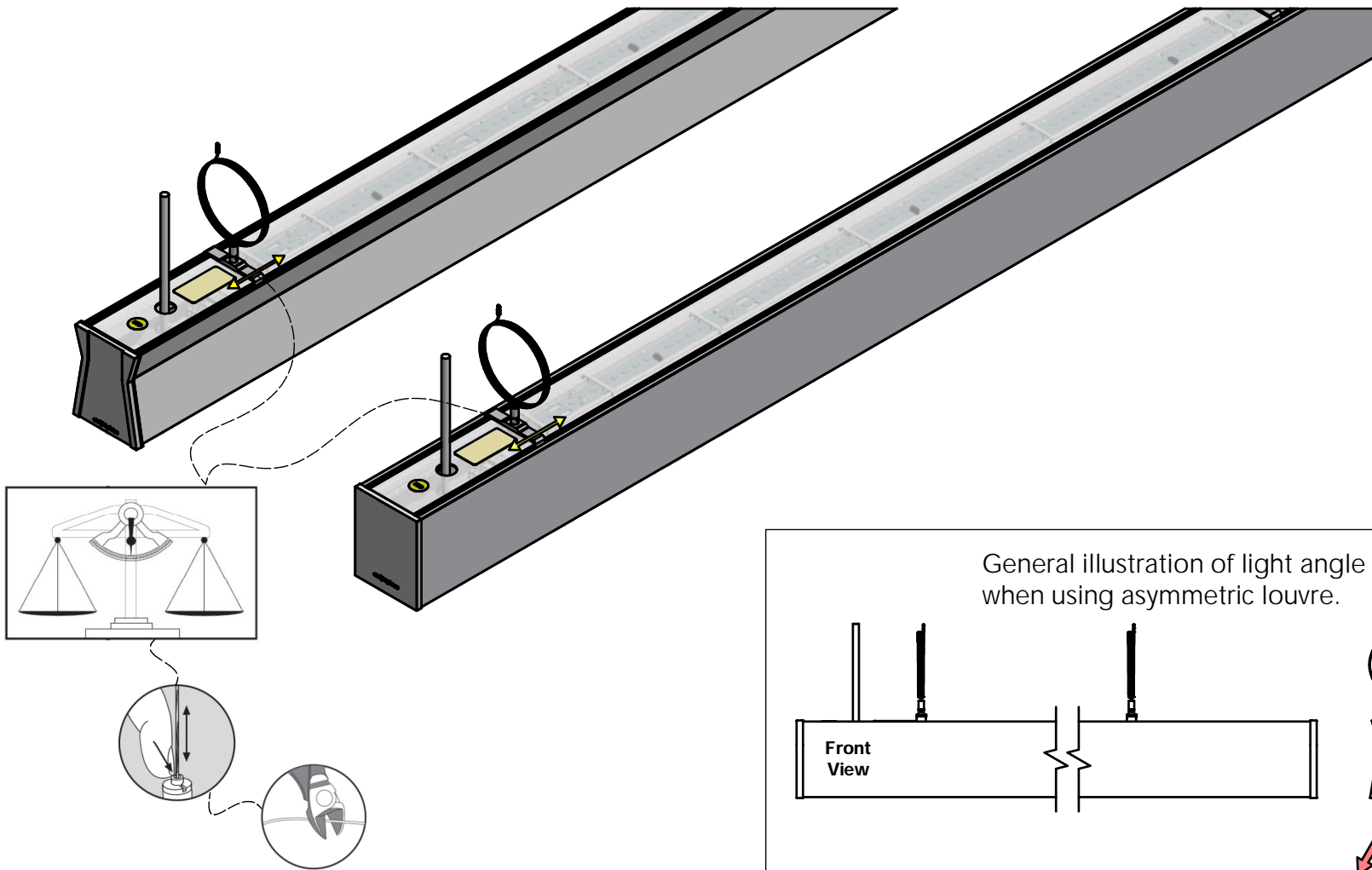
# Montageanvisning Time LED singel Pendel - Indirekt/Direkt & Direkt


## Assembly instruction Time LED single Pendant - Indirekt/Direct & Direct

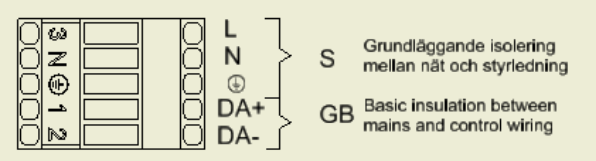
**S.** Om armaturens kabel skulle skadas eller om armaturen inte fungerar som den ska, skall dessa komponenter kontrolleras/bytas av tillverkaren eller av tillverkaren utsedd person.

**GB.** If the luminaire cable is damaged or if the luminaire is not working properly, it shall exclusively be checked/replaced by the manufacturer or by the manufacturer designated person.

För information angående inkoppling av armaturer/ramp se: **MA0030**  
 For information regarding the connection of luminaires / ramp see: **MA0030**

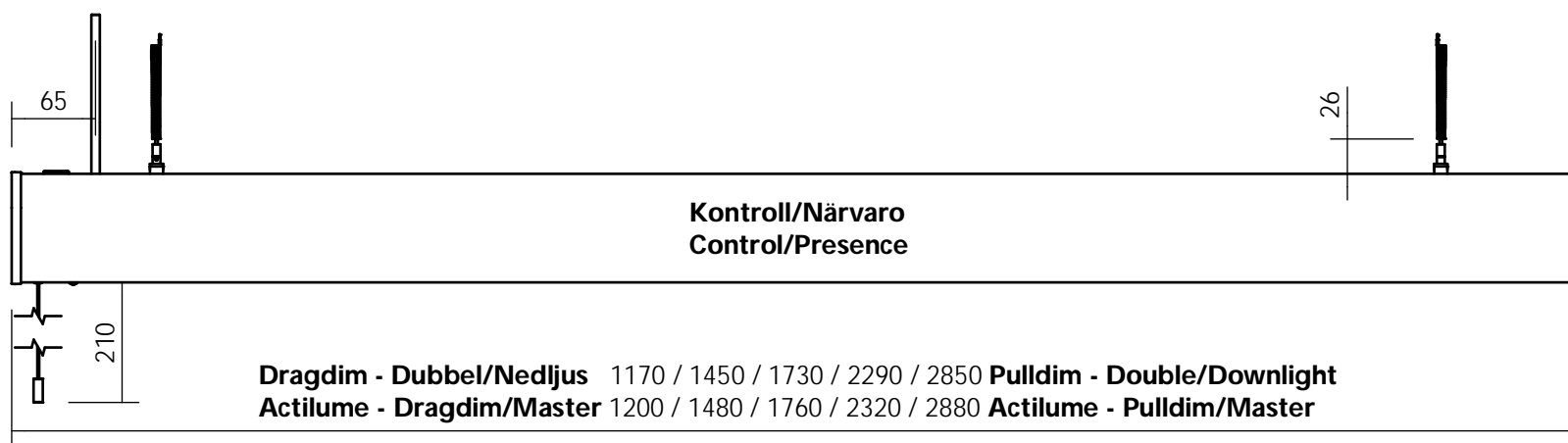
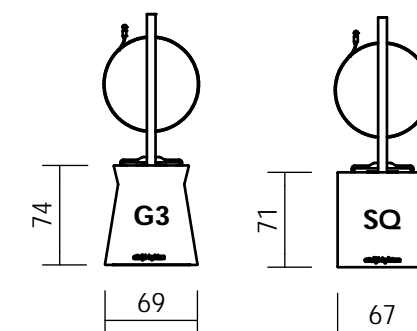
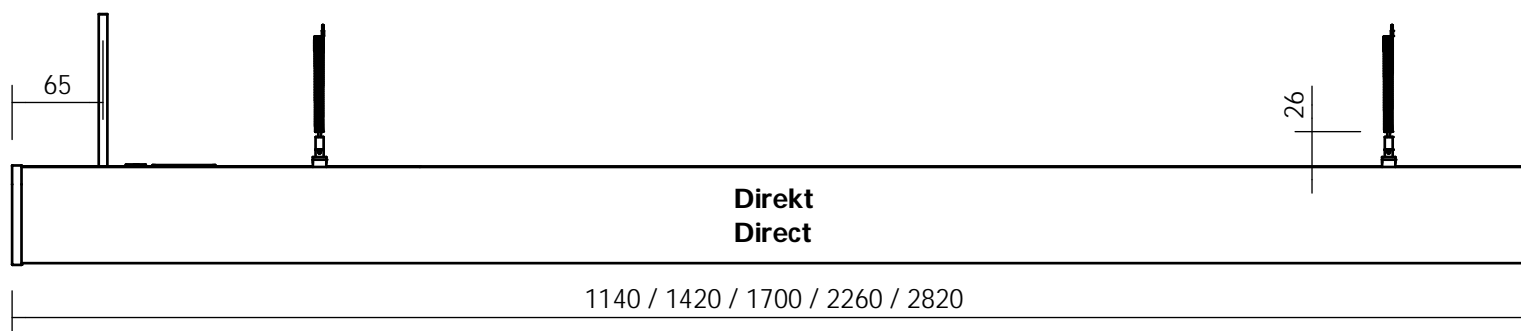
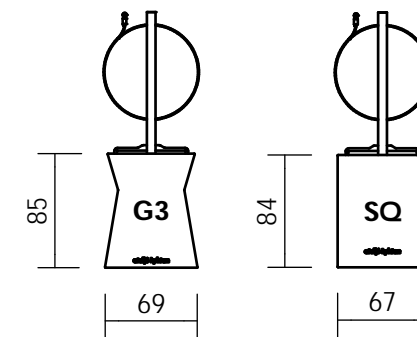
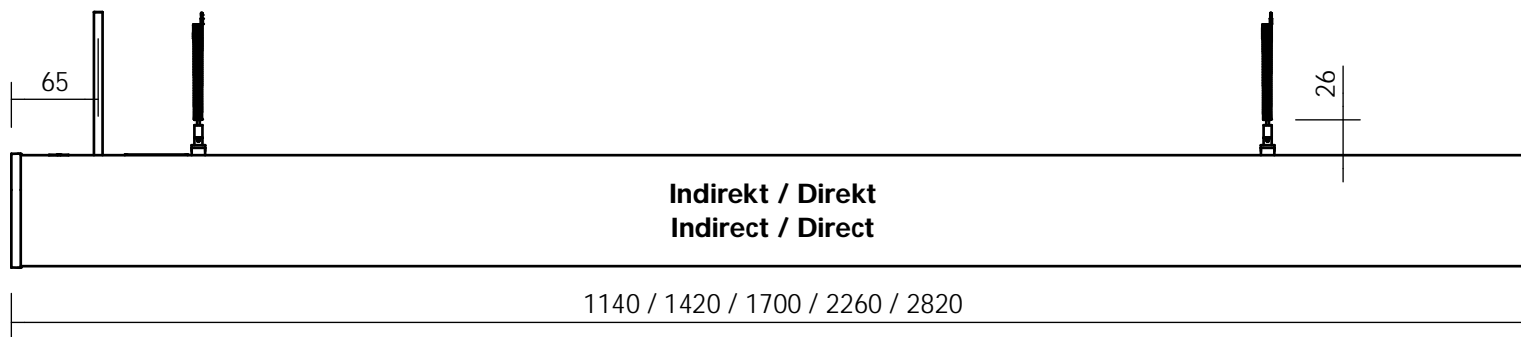


 "The lightsource shall only be replaced by the manufacturer or his designated person"  
 "Ljuskällan ska enbart bytas ut av tillverkaren eller hans utsedd person"



**S.** Det är lämpligt att denna information överlämnas till användaren av anläggningen.  
**GB.** It is appropriate that this information is passed on to the user of the installation.  
**D.** Diese Informationen sind für den Benutzer der Anlage vorgesehen.  
**SF.** Tämä ohje on suositeltava luovuttaa.

# Montageanvisning Time LED singel Pendel - Indirekt/Direkt & Direkt Assembly instruction Time LED single Pendant - Indirect/Direct & Direct



**Dragdim - Dubbel/Nedljus** 1170 / 1450 / 1730 / 2290 / 2850 **Pulldim - Double/Downlight**  
**Actilume - Dragdim/Master** 1200 / 1480 / 1760 / 2320 / 2880 **Actilume - Pulldim/Master**

<b>Dragdim</b>	<b>Kort drag</b> - Av/På <b>Långt drag</b> - Dimning	<b>Actilume Master Actilume</b>	För övrig information se <b>MA0012</b> DALI ansluten på DALI Window som standard
<b>Pulldim</b>	<b>Short Pull</b> - On/Off <b>Long Pull</b> - Dimming	<b>Actilume Master Actilume</b>	For other information see <b>MA0012</b> DALI connected to DALI Window as standard

ateljé Lyktan

SE-296 81 Åhus, Sweden  
 Tel: +46 44 28 98 00  
 Fax: +46 28 98 38  
 info@atelje-lyktan.se  
 www.atelje-lyktan.se

MA00001  
 2018-04-16  
 page 2/2  
 JOWA