

Montageanvisning ARCH

Assembly instruction ARCH

S. Det är lämpligt att denna information överlämnas till användaren av anläggningen.
GB. It is appropriate that this information is passed on to the user of the installation.
D. Diese Informationen sind für den Benutzer der Anlage vorgesehen.
SF. Tämä ohje on suositeltava luovuttaa.

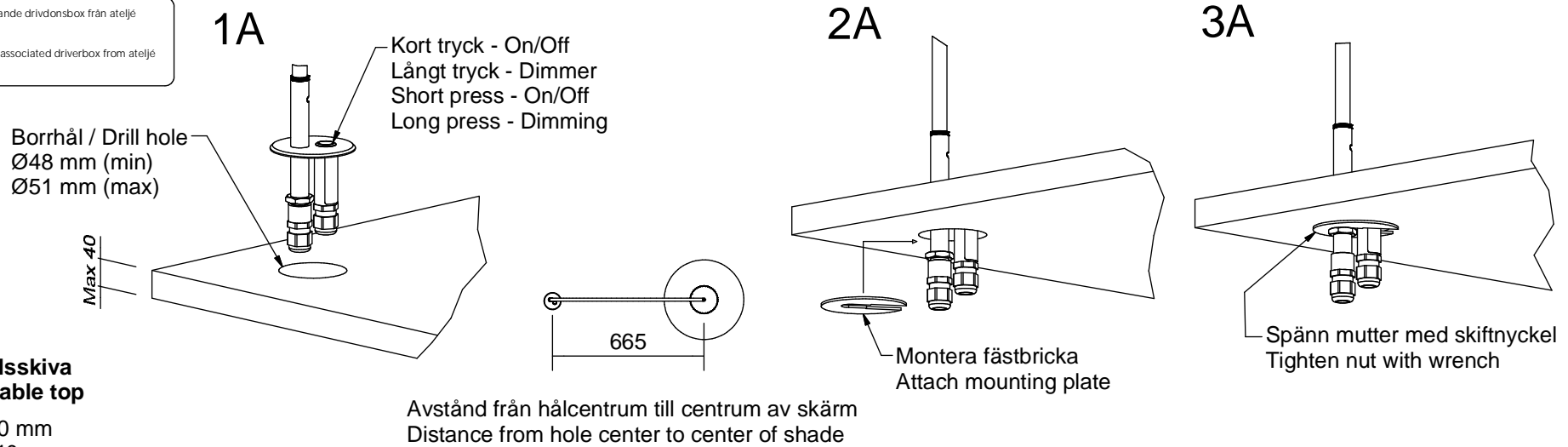
S. Anslut inte denna armatur direkt till nätspänning, tillhörande drivdonsbox från ateljé Lyktan krävs.
GB. Do not connect this luminaire directly to the mains, associated driverbox from ateljé Lyktan is necessary.

S. Om armaturens kabel skulle skadas eller om armaturen inte fungerar som den ska, skall dessa komponenter kontrolleras/bytas av tillverkaren eller av tillverkaren utsedd person.
GB. If the luminaire cable is damaged or if the luminaire is not working properly, it shall exclusively be checked/replaced by the manufacturer or by the manufacturer designated person.

För montage genom bordsskiva

For attachment through table top

Max tjocklek bordsskiva = 40 mm
 Max thickness table top = 40 mm

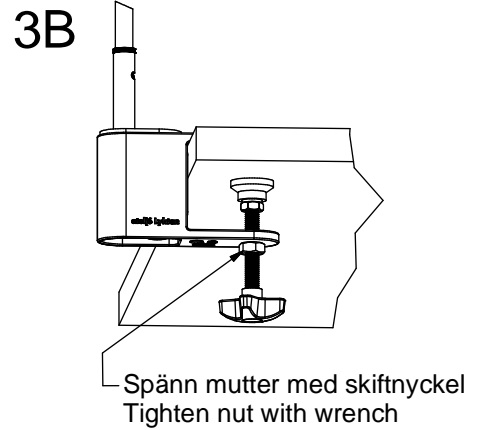
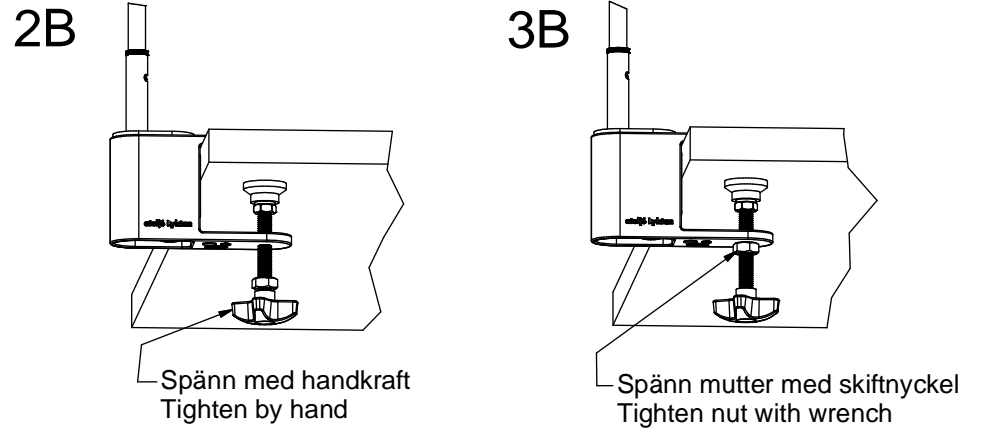
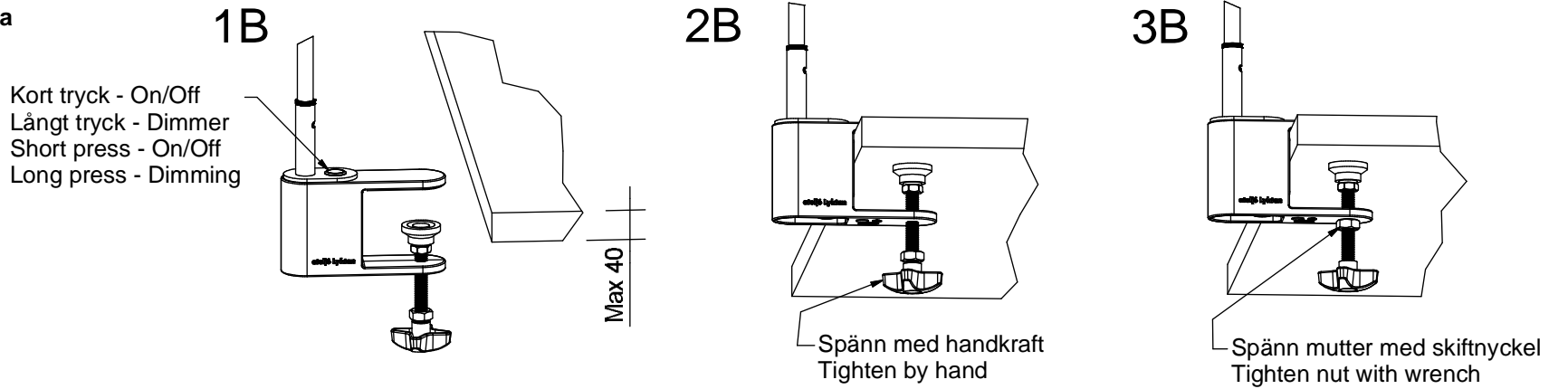


Avstånd från hålcentrum till centrum av skärm
 Distance from hole center to center of shade

För montage på kant av bordsskiva

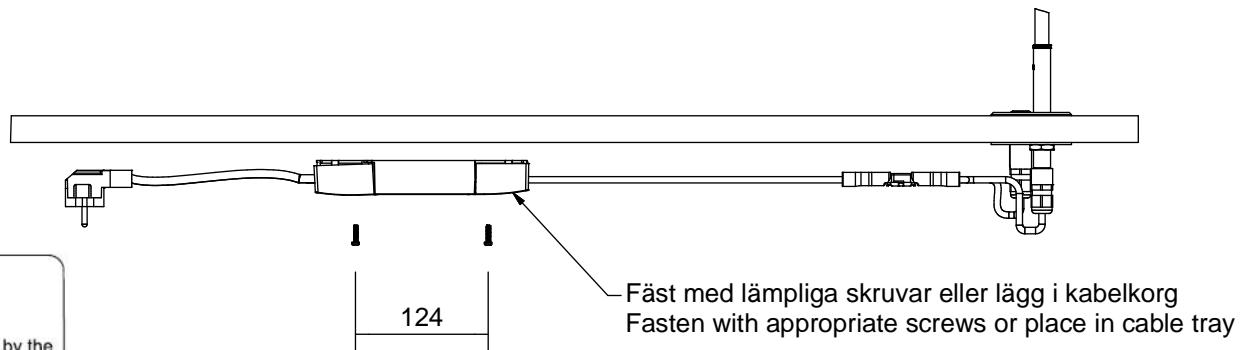
For attachment to table top edge


Max tjocklek bordsskiva = 40 mm
 Max thickness table top = 40 mm



För montage av drivdon

For attachment of driver



 Ljuskällan ska enbart bytas ut av tillverkaren eller hans utsedda person.
 The light source shall only be replaced by the manufacturer or his designated person.

