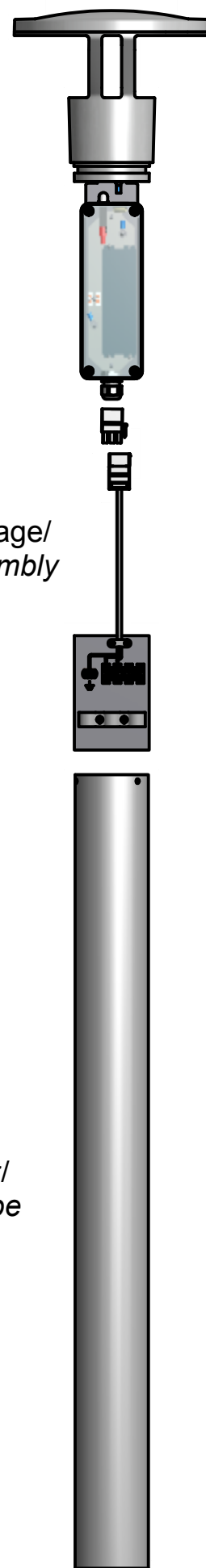


**S.** Det är lämpligt att denna information överlämnas till användaren av anläggningen.  
**GB.** It is appropriate that this information is passed on to the user of the installation.

**D.** Diese Informationen sind für den Benutzer der Anlage vorgesehen.  
**SF.** Tämä ohje on suositeltava luovuttaa.

# Montageanvisning Linx Pollare LED

## Assembly instruction Linx Bollard LED



Anslutningsmontage/  
Connection assembly

**S.** Om armaturens kabel skulle skadas eller om armaturen inte fungerar som den ska, skall dessa komponenter kontrolleras/bytas av tillverkaren eller av tillverkaren utsedd person.

**GB.** If the luminaire cable is damaged or if the luminaire is not working properly. It shall exclusively be checked/replaced by the manufacturer or by the manufacturer designated person.



108 rör/  
108 pipe

1. Dra in kabeln och anslut i anslutningsmontaget.  
*Connect the cable to the connection assembly.*

2. Montera 108-röret i fundamentet och lås fast med kil.  
Insticksdjup minimum 450mm.  
*Assemble the 108 pipe to the foundation, fix with a wedge. Minimum 450 mm inner deep.*

3. Koppla ihop anslutningsmontage och armatur  
Skruva fast huvudet mot röret med 3 medföljande stoppskruvar.  
*Assemble connection cable and luminaire  
Fix the luminaire to the pipe with three enclosed Allen screws.*

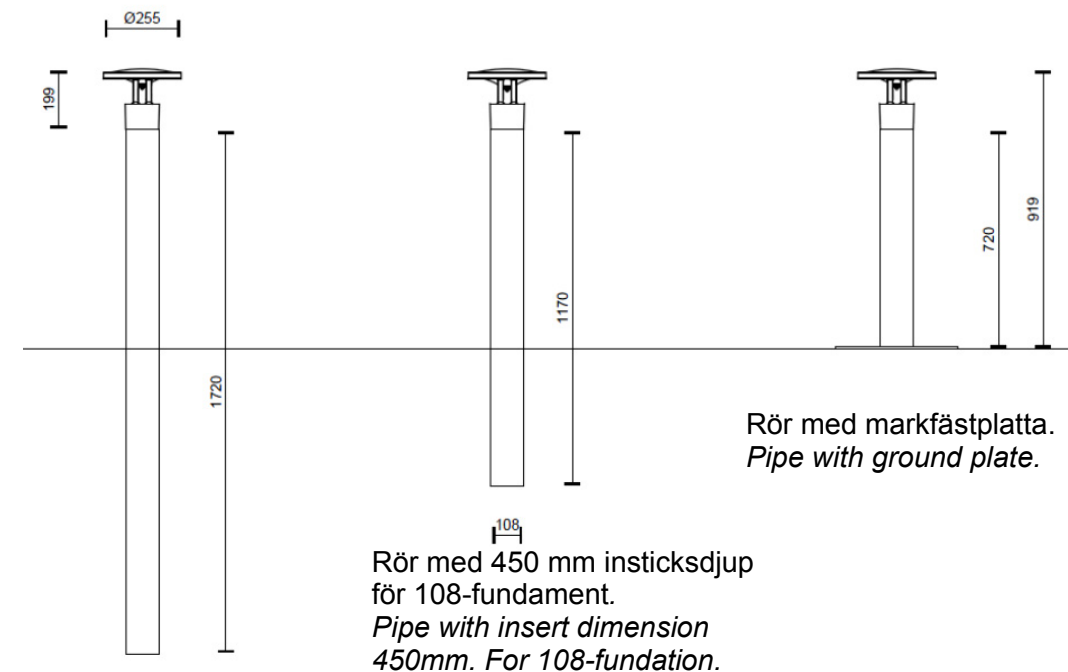
Dränering bör utföras 20-30 cm under fundamentet för att förhindra vatten från att tränga upp i armaturen.  
*Drainage 20-30 cm under the foundation to prevent water from entering the luminaire.*

För variant med markfästplatta bultas fotplattan mot marken med tre bultar och röret skruvas därefter fast mot plattan med tre stoppskruvar.  
*Fix variant with mark plate to the ground with three bolts and the pipe to the plate with the three enclosed Allen screws*

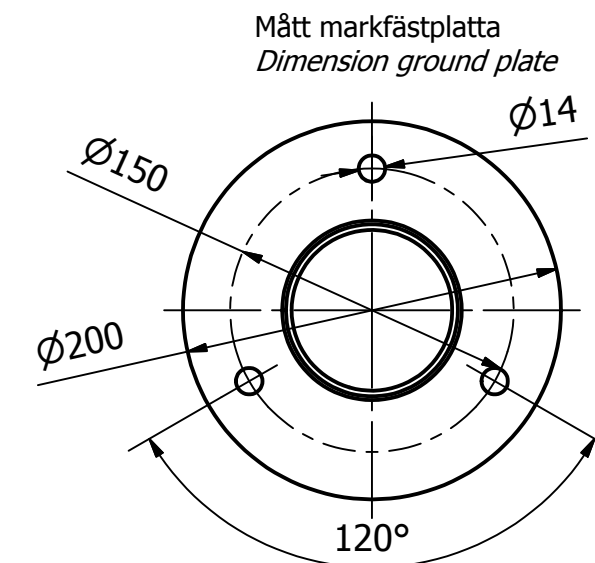
**SE**  
Öppna aldrig armaturen vid regn, dimma eller hög luftfuktighet. Om armaturen öppnas. Låt armaturen vara tänd i minst 30 min innan den försluts. Toppskruv spännes med moment 2,3 Nm.

**GB**  
Do never open the fitting in case of rain, fog or high humidity. If the fitting is opened, let the light source be on for 30 minutes before closing the fitting. Top screw shall be tightened with torque 2,3 Nm.

Vid byte av ljuskälla/LED-modul, kontakta Ateljé Lyktan AB för ny enhet  
When changing light source/LED module, contact Ateljé Lyktan AB for new Module



Rör med 1000 mm insticksdjup för platsgjutning.  
*Pipe with insert dimension 1000mm. For casting on site.*



**ateljé Lyktan**

SE-296 81 Åhus, Sweden  
Tel: +46 44 28 98 00  
Fax: +46 28 98 38  
info@ateljje-lyktan.se  
www.ateljje-lyktan.se

**MA9740**  
2016-01-11  
HHT