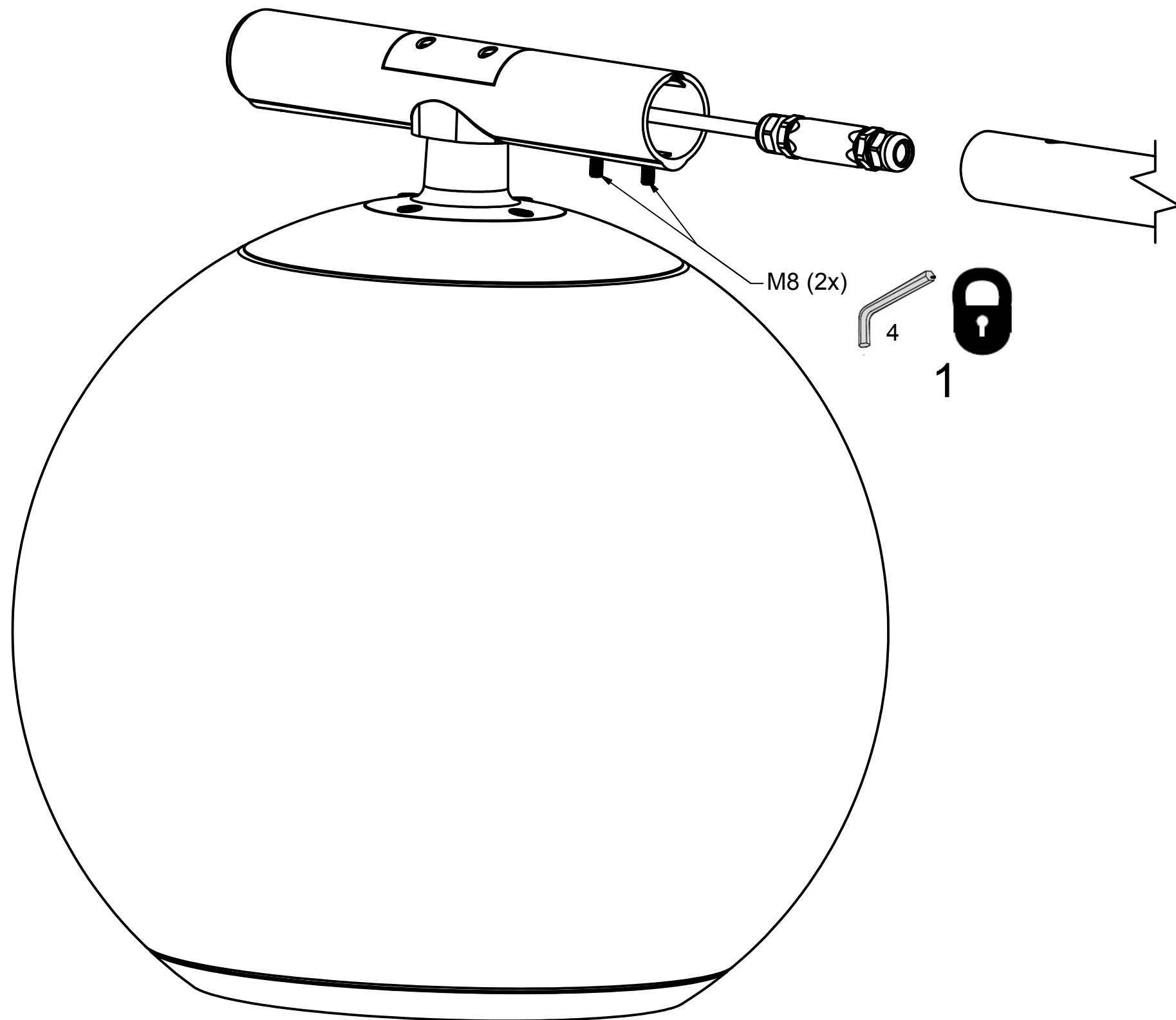
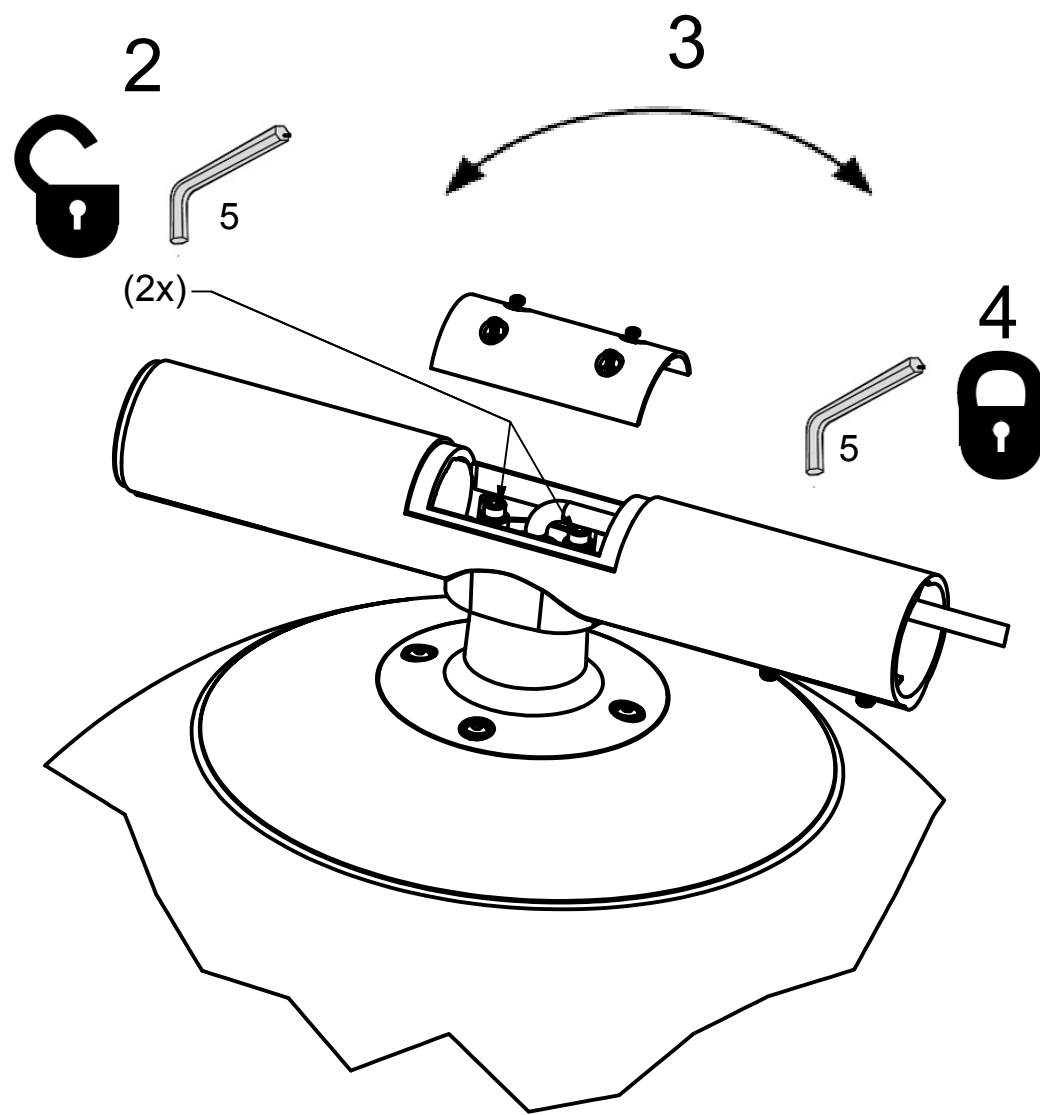


S. Det är lämpligt att denna information överlämnas till användaren av anläggningen.
GB. It is appropriate that this information is passed on to the user of the installation.
D. Diese Informationen sind für den Benutzer der Anlage vorgesehen.
SF. Tämä ohje on suositeltava luovuttaa.

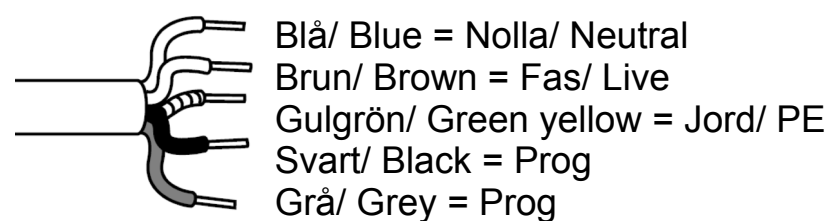
Montageanvisning Halo 600 Pole arm

Assembly instruction Halo 600 Pole arm



S. Om armaturens kabel skulle skadas eller om armaturen inte fungerar som den ska, skall dessa komponenter kontrolleras/bytas av tillverkaren eller av tillverkaren utsedd person.

GB. If the luminaire cable is damaged or if the luminaire is not working properly. It shall exclusively be checked/replaced by the manufacturer or by the manufacturer designated person.



"The light source shall only be replaced by the manufacturer or his designated person."
 Ljuskällan ska enbart bytas ut av tillverkaren eller hans utsedda person