

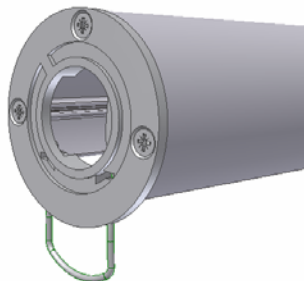
MONTERINGSANVISNING SUPERTUBE LIGHT BLAD 1

ASSEMBLY INSTRUCTION SUPERTUBE LIGHT SHEET 1

1.

Armaturen levereras med fjäder för fäste av gavel och koppling.

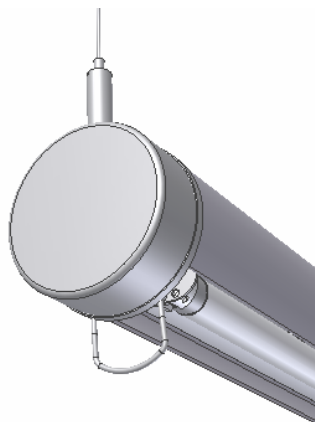
A spring is enclosed with the luminary to fix the end cap and the different connections.



2.

Passa in ändgavelns kragnippel i armaturen. Tryck sedan fjädern, som sitter i armaturen, uppåt för att fästa gaveln.

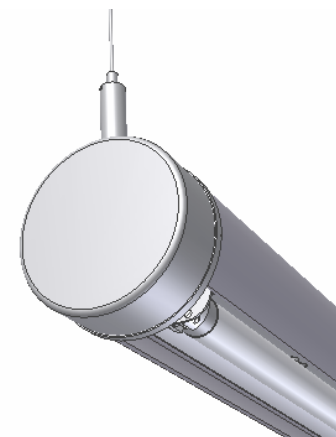
Fit the end cap in the luminary and pull the enclosed spring upward to fix the end cap.



3.

Klart montage

Finished assembly



MONTERINGSANVISNING SUPERTUBE LIGHT BLAD 2

ASSEMBLY INSTRUCTION SUPERTUBE LIGHT SHEET 2

Överkopplingsledningar (3x1,5mm² alt. 5x1,5mm²) finns i armatur och överkoppling sker via plint i koppling. Montage av koppling sker enligt blad 1.

The luminaire is equipped with trough wiring (3x1,5mm² or 5x1,5mm²) and the connection with a terminal block. To assemble the connection look at sheet 1.

Klart montage

Finished assembly

