

**S.** Det är lämpligt att denna information överlämnas till användaren av anläggningen.  
**GB.** It is appropriate that this information is passed on to the user of the installation.

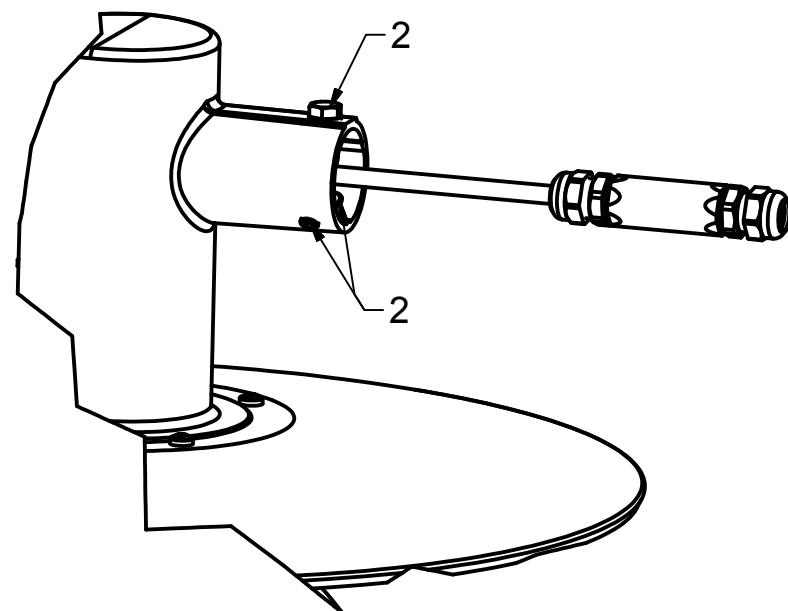
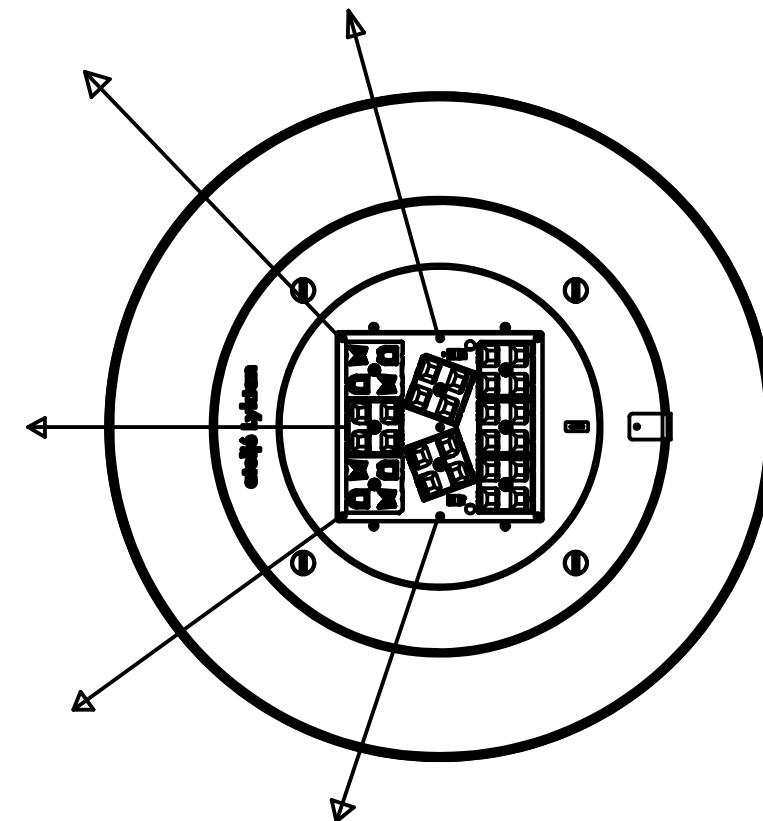
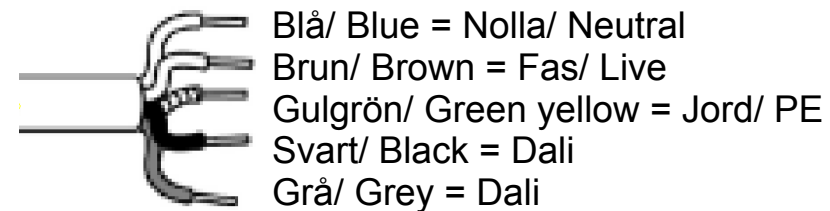
**D.** Diese Informationen sind für den Benutzer der Anlage vorgesehen.  
**SF.** Tämä ohje on suositeltava luovuttaa.

# Montageanvisning Stockholm LED G2

## Assembly instruction Stockholm LED G2

**S.** Om armaturens kabel skulle skadas eller om armaturen inte fungerar som den ska, skall dessa komponenter kontrolleras/bytas av tillverkaren eller av tillverkarens utsedd person.

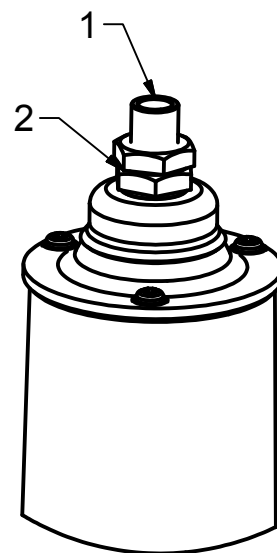
**GB.** If the luminaire cable is damaged or if the luminaire is not working properly, it shall exclusively be checked/replaced by the manufacturer or by the manufacturer designated person.



### För stolp och väggarm / Postarm and Wallbracket

1. Koppla in anslutningsledning i kopplingsdosa
2. Montera armatur på stolp/arm, lås med stoppskruvar och säkra med bult/

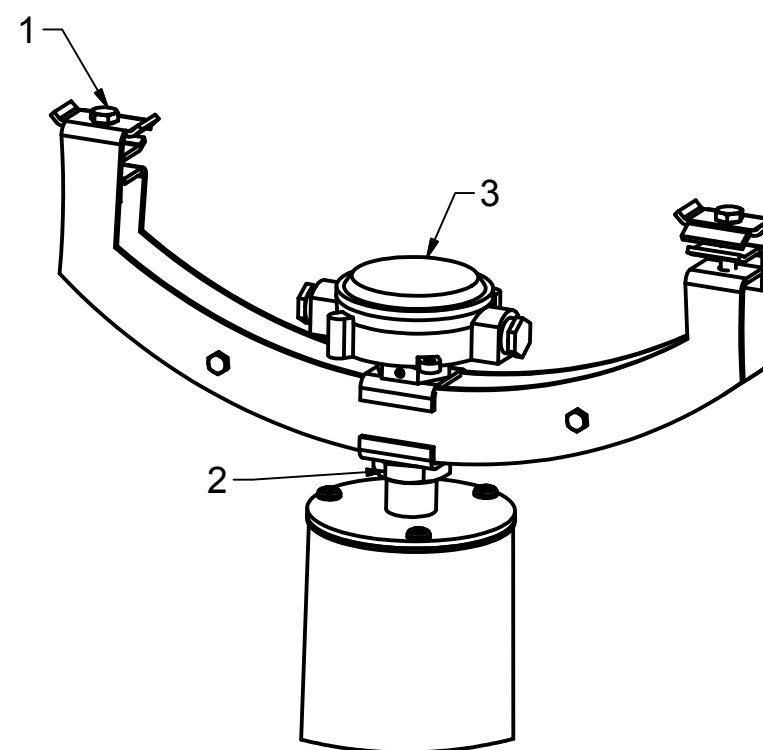
1. Plug in connection cable in the connector
2. Assemble luminaire and post arm, lock setscrews and secure the luminaire with bolt



### Nippelfäste / Pivoted nipple

1. Montera armatur på stolp/arm
2. Justera armaturen vertikalt och lås fast

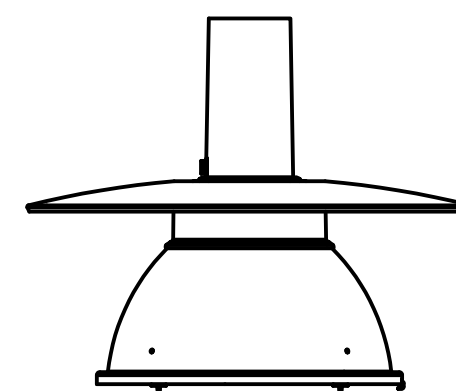
1. Mount the luminaire on the post arm
2. Adjust the luminaire vertically and lock with screwnut.



### Lina / Wire suspended

1. Häng armatur på lina och spänn bultar
2. Justera armaturen så att den hänger vertikalt och lås fast
3. Koppla in armatur i kopplingsbox/

1. Hang the luminaire on the wire and fix with the two bolts
2. Adjust the luminaire vertically and lock with screwnut.
3. Connect the luminaire in the cable terminal box.



Modulplacering och  
ljusriktning  
Module placement  
and light direction

### OBSERVERA! / ATTENTION

Skadat skyddsglas måste bytas före användning  
Damaged safety glass must be replaced before use

"The light source shall only be replaced by the manufacturer or his designated person."  
Ljuskällan ska enbart bytas ut av tillverkaren eller hans utsedda person

**atelje Lyktan**

SE-296 81 Åhus, Sweden  
Tel: +46 44 28 98 00  
Fax: +46 28 98 38  
info@atelje-lyktan.se  
www.atelje-lyktan.se



**MA8100**  
2015-09-10  
HHT

**S.** Det är lämpligt att denna information överlämnas till användaren av anläggningen.

**GB.** It is appropriate that this information is passed on to the user of the installation

**D.** Diese Informationen sind für den Benutzer der Anlage vorgesehen

**SF.** Tämä ohje on suositeltava luovuttaa

## Montageanvisning Väggfäste Assembly instruction Wallbracket

