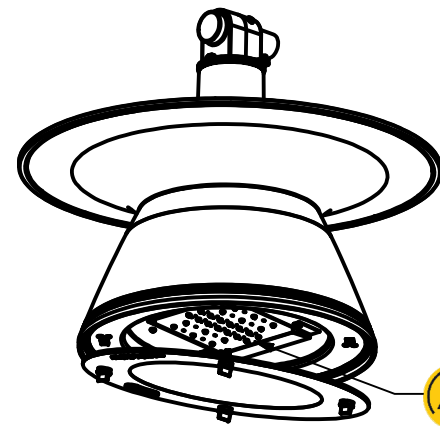


S. Det är lämpligt att denna information överlämnas till användaren av anläggningen.
GB. It is appropriate that this information is passed on to the user of the installation.

D. Diese Informationen sind für den Benutzer der Anlage vorgesehen.
SF. Tämä ohje on suositeltava luovuttaa.

Montageanvisning Glenn LED

Assembly instruction Glenn LED

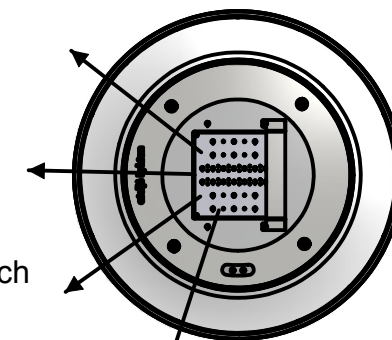
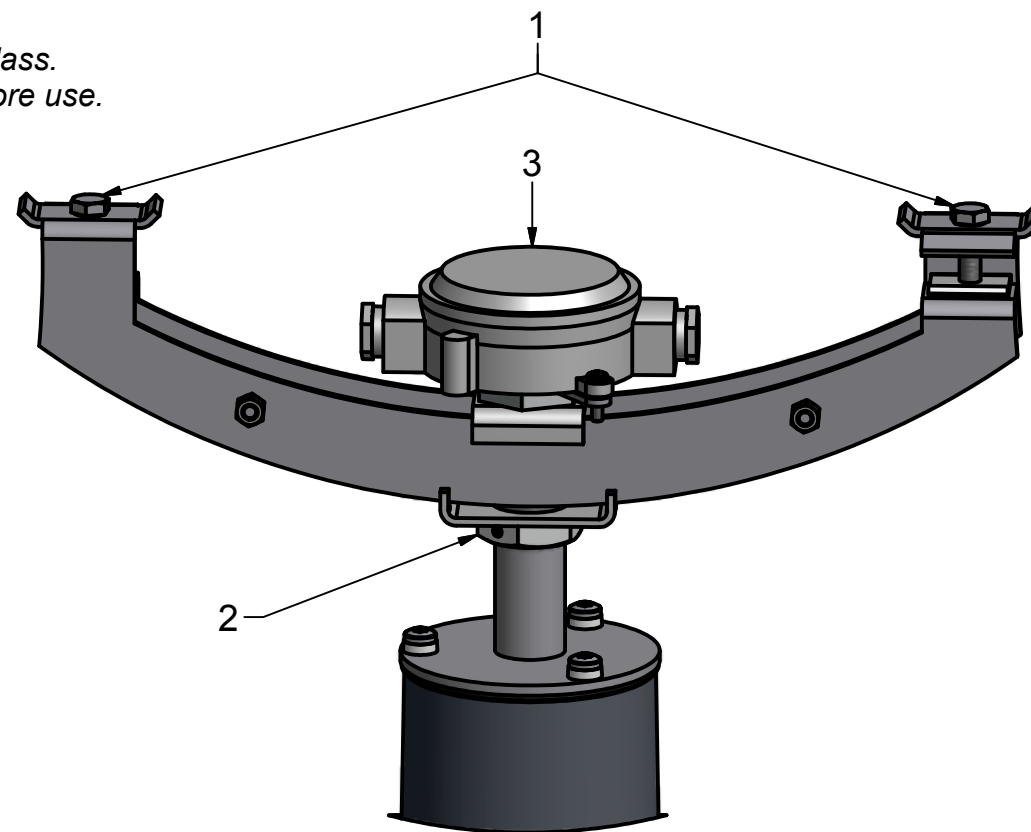
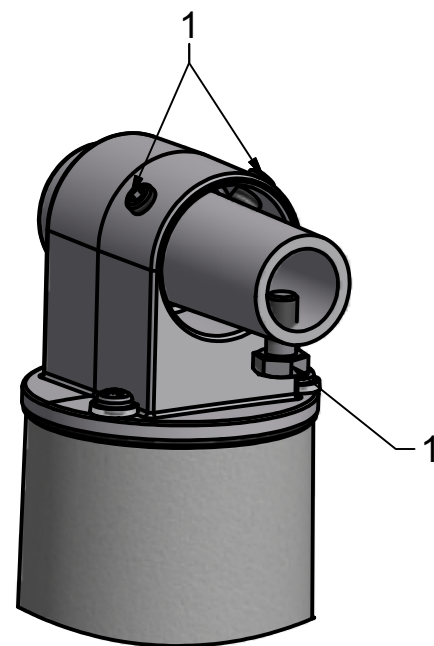


NOTERA!

Armaturen bör inte öppnas med undantag vid byte av skadat skyddsglas. Skadat skyddsglas måste bytas före användning.

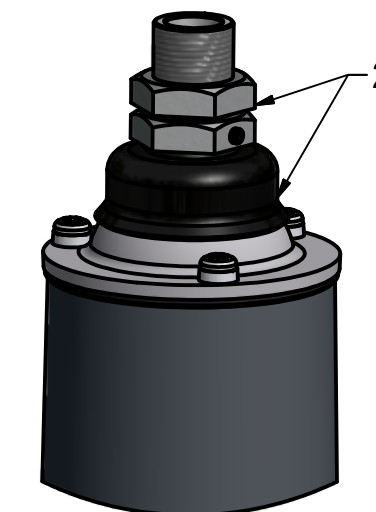
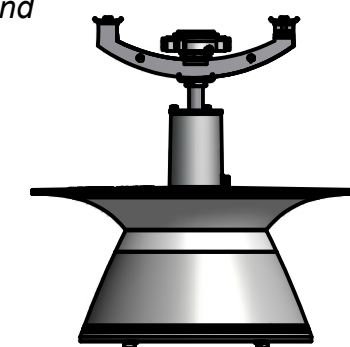
NOTE!

The luminaire should remain closed with the exception of replacing damaged safety glass. Damaged safety glass must be replaced before use.



Modulplacering och ljusriktning

Module placement and light direction



S. Om armaturens kabel skulle skadas eller om armaturen inte fungerar som den ska, skall dessa komponenter kontrolleras/bytas av tillverkaren eller av tillverkaren utsedd person.

GB. If the luminaire cable is damaged or if the luminaire is not working properly. It shall exclusively be checked/replaced by the manufacturer or by the manufacturer designated person.

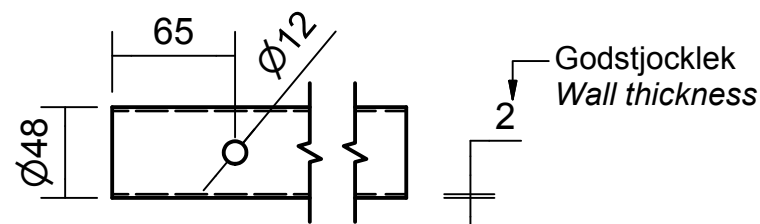


För stolp- och väggarm

1. Montera armatur på stolparm.
NOTERA ändutformningen på stolparmen. Lås med stoppskruvar och säkra med bult.
2. Anslut anslutningskabel i stolpinsats.

Post arm and wallbracket

1. Assemble luminaire on post arm.
NOTE the enddesign of post arm. Lock setscrews and secure the luminaire with the bolt.
2. Connect connection cable in the pole.



Stolparm ändutformning/Post arm enddesign

Lina

1. Häng armatur på lina (6-12 mm) och spänn bultar.
2. Justera armaturen så att den hänger vertikalt. Lås fast med mutter och lås med stoppskruvar.
3. Koppla in armatur i kopplingsbox.
NOTERA! Jorda kopplingsdosa i avsett skruvtorn.

Wire suspension

1. Hang the luminaire on the wire (6-12 mm) and fix with two bolts.
2. Adjust the luminaire vertically and lock with screwnut.
3. Connect the luminaire in the cable terminal box.
NOTE! Make earth connection to the connectionbox on marked screw connection.

Nippelfäste

1. Montera armatur på stolparm.
2. Justera armatur vertikalt i leden och lås fast.
NOTERA! Låt armaturen ha en liten lutning för att underlätta vattenavrinning.
3. Anslut anslutningskabel i stolpinsats.

Pivoted nipple

1. Assemble the luminaire on post arm.
2. Adjust the luminaire vertically and lock with screwnuts. **NOTE!** Let the luminaire slightly tilt to facilitate water runoff.
3. Connect the connecting cable in the pole.

ateljé Lyktan

SE-296 81 Åhus, Sweden
Tel: +46 44 28 98 00
Fax: +46 28 98 38
info@atelje-lyktan.se
www.atelje-lyktan.se

MA8050
2013-06-25
MIHA