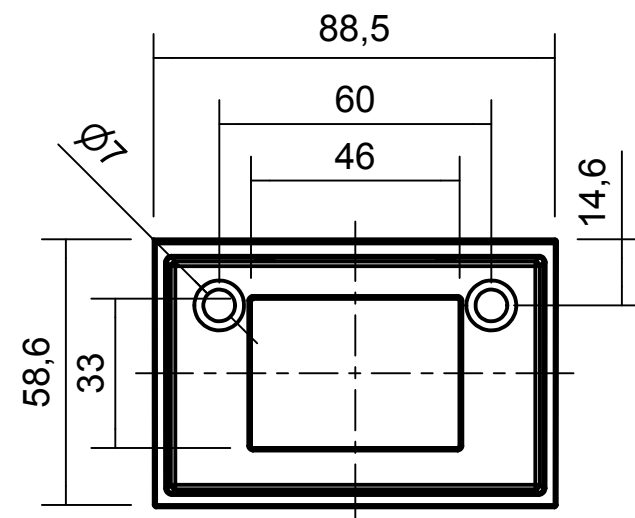


**S.** Det är lämpligt att denna information överlämnas till användaren av anläggningen.  
**GB.** It is appropriate that this information is passed on to the user of the installation.

**D.** Diese Informationen sind für den Benutzer der Anlage vorgesehen.  
**SF.** Tämä ohje on suositeltava luovuttaa.

Vid installation, vidta försiktighetsåtgärder för att säkerställa att LED-modul ej skadas av ESD

*Take ESD precautions during installation to protect the LED-module*

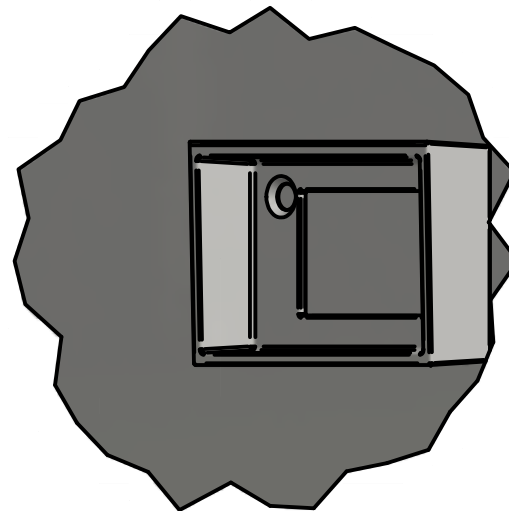


**S.** Om armaturens kabel skulle skadas eller om armaturen inte fungerar som den ska, skall dessa komponenter kontrolleras/bytas av tillverkaren eller av tillverkaren utsedd person.

**GB.** If the luminaire cable is damaged or if the luminaire is not working properly, it shall exclusively be checked/replaced by the manufacturer or by the manufacturer designated person.

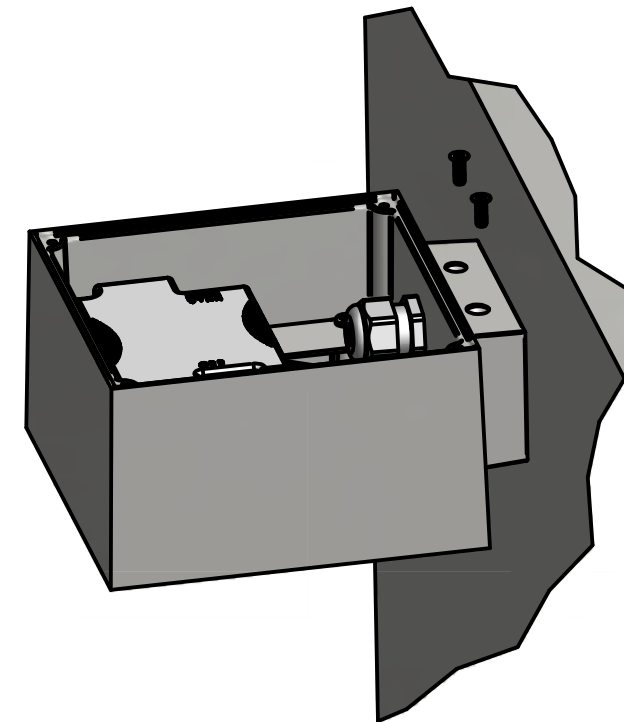


## Montageanvisning Tall Wall Assembly instruction Tall Wall



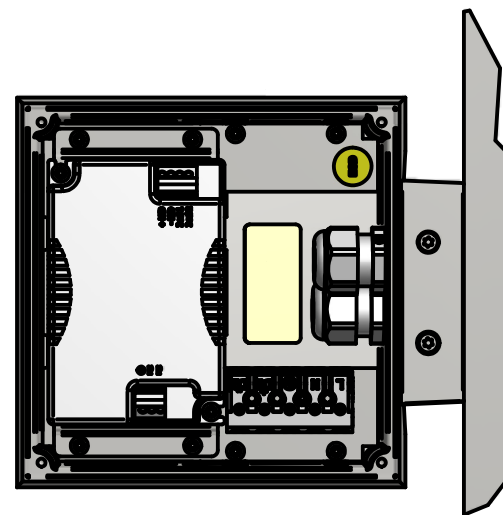
Fäst väggmontaget mot väggen  
Använd försänkt skruv

*Fasten the wall mount against the wall  
Use countersink screw*



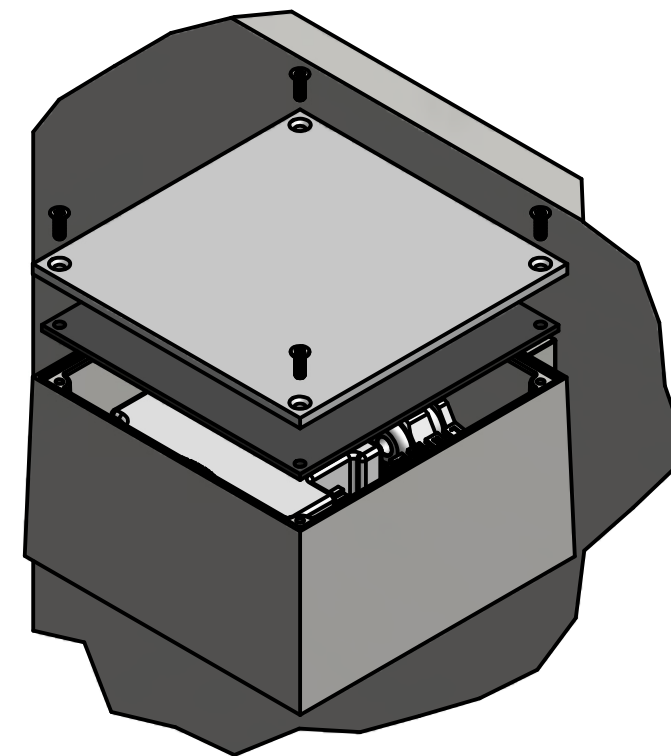
För in kabel genom kabelgenomföring.  
Fäst armatur i väggfäste, T20 bits.

*Pull cable through cable gland  
Fasten the luminaire in the wall mount  
T20 bit*



Anslut kabel i plint

*Install cable into terminal*



Fäst packning och lock,  
T20 bits

*Fasten the seal and cover plate,  
T20 bit*

**ateljé Lyktan**

SE-296 81 Åhus, Sweden  
Tel: +46 44 28 98 00  
Fax: +46 28 98 38  
info@atelje-lyktan.se  
www.atelje-lyktan.se

**MA5385**  
2016-06-03  
HHT