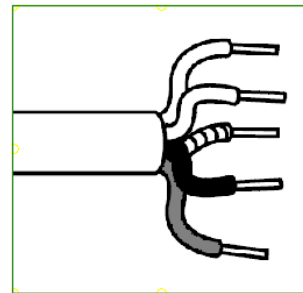
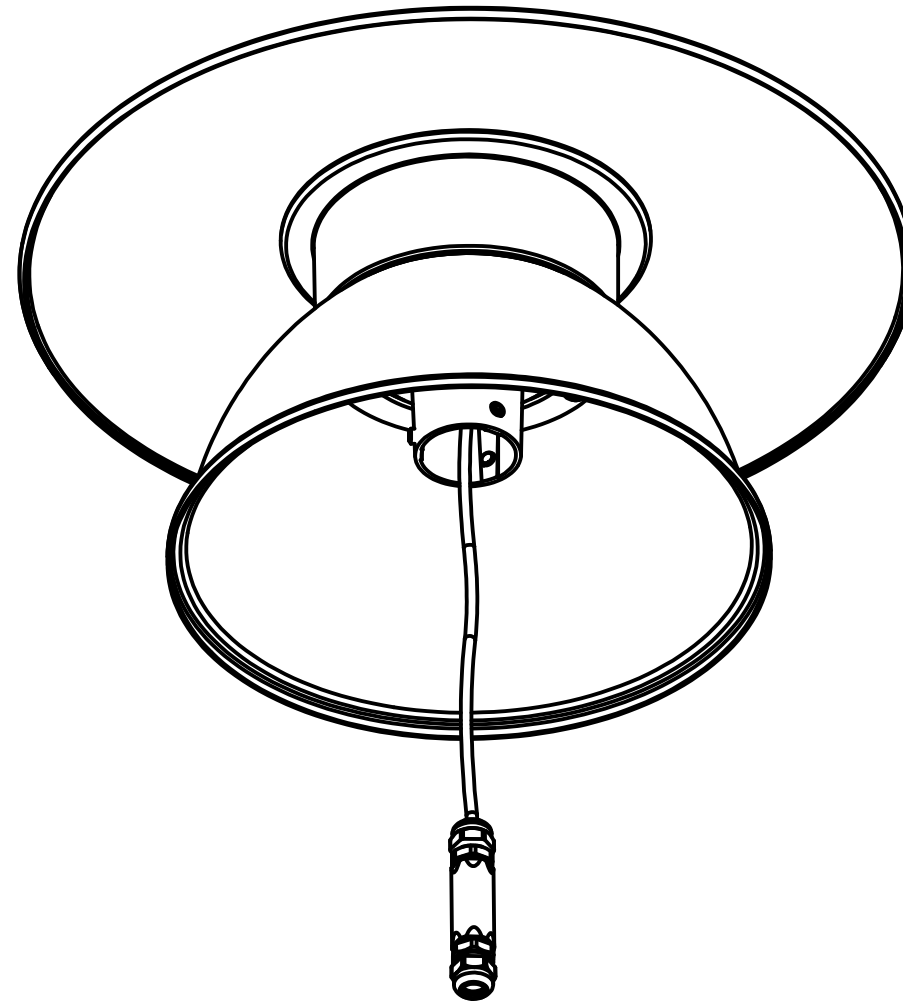


S. Det är lämpligt att denna information överlämnas till användaren av anläggningen.
GB. It is appropriate that this information is passed on to the user of the installation.

D. Diese Informationen sind für den Benutzer der Anlage vorgesehen.
SF. Tämä ohje on suositeltava luovuttaa.

Montageanvisning Stockholm Park LED

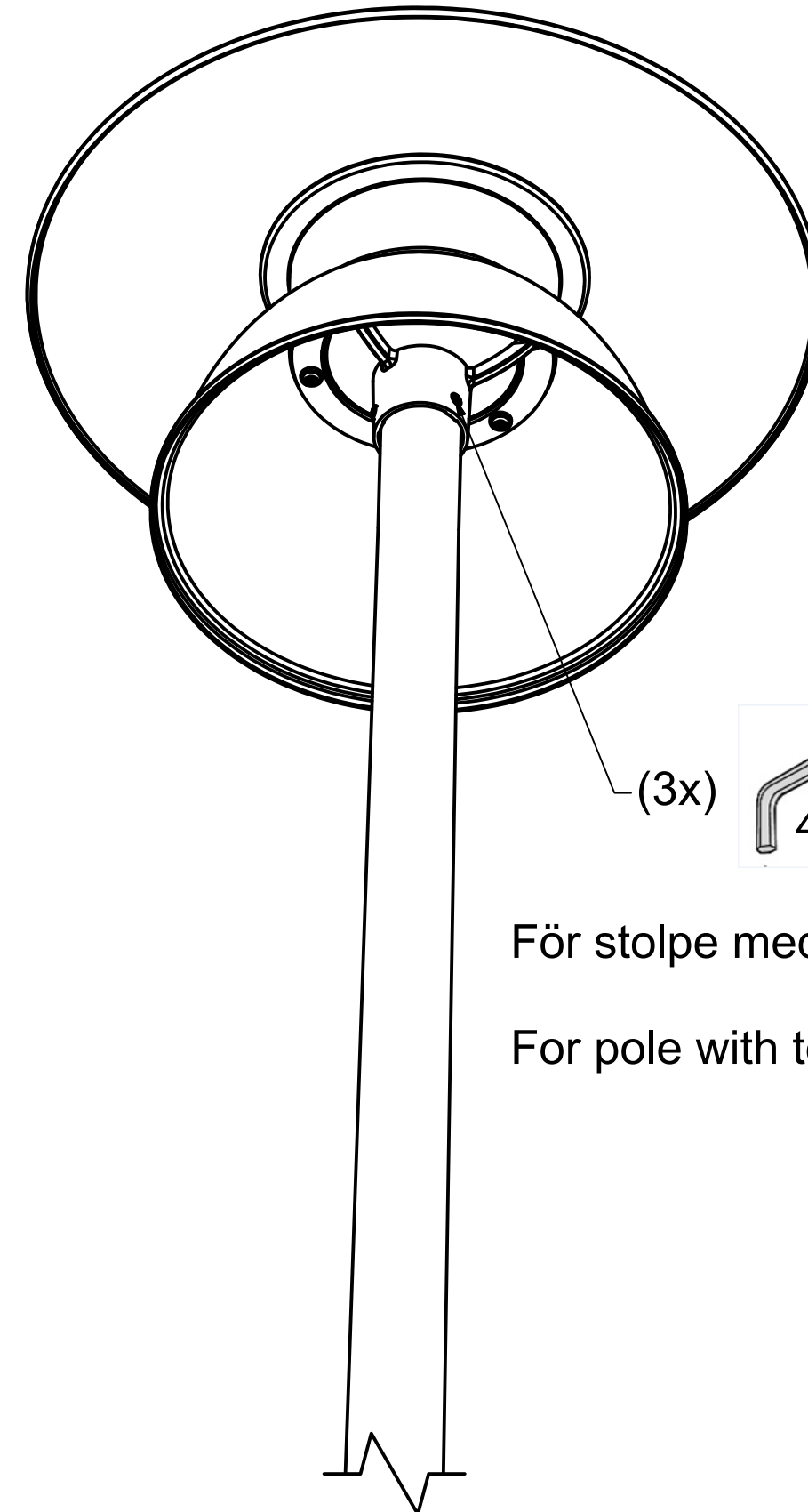
Assembly instruction Stockholm Park LED



Blå/ Blue = Nolla/ Neutral
Brun/ Brown = Fas/ Live
Gulgrön/ Green yellow = Jord/ PE
Svart/ Black = Dali
Grå/ Grey = Dali

S. Om armaturens kabel skulle skadas eller om armaturen inte fungerar som den ska, skall dessa komponenter kontrolleras/bytas av tillverkaren eller av tillverkaren utsedd person.

GB. If the luminaire cable is damaged or if the luminaire is not working properly, it shall exclusively be checked/replaced by the manufacturer or by the manufacturer designated person.



(3x)



För stolpe med topp Ø60mm

For pole with top Ø60mm



"The light source shall only be replaced by the manufacturer or his designated person."
Ljuskällan ska enbart bytas ut av tillverkaren eller hans utsedda person

atelje Lyktan

SE-296 81 Åhus, Sweden
Tel: +46 44 28 98 00
Fax: +46 28 98 38
info@atelje-lyktan.se
www.atelje-lyktan.se

MA5349
2015-09-09
HHT