

S. Det är lämpligt att denna information överlämnas till användaren av anläggningen.

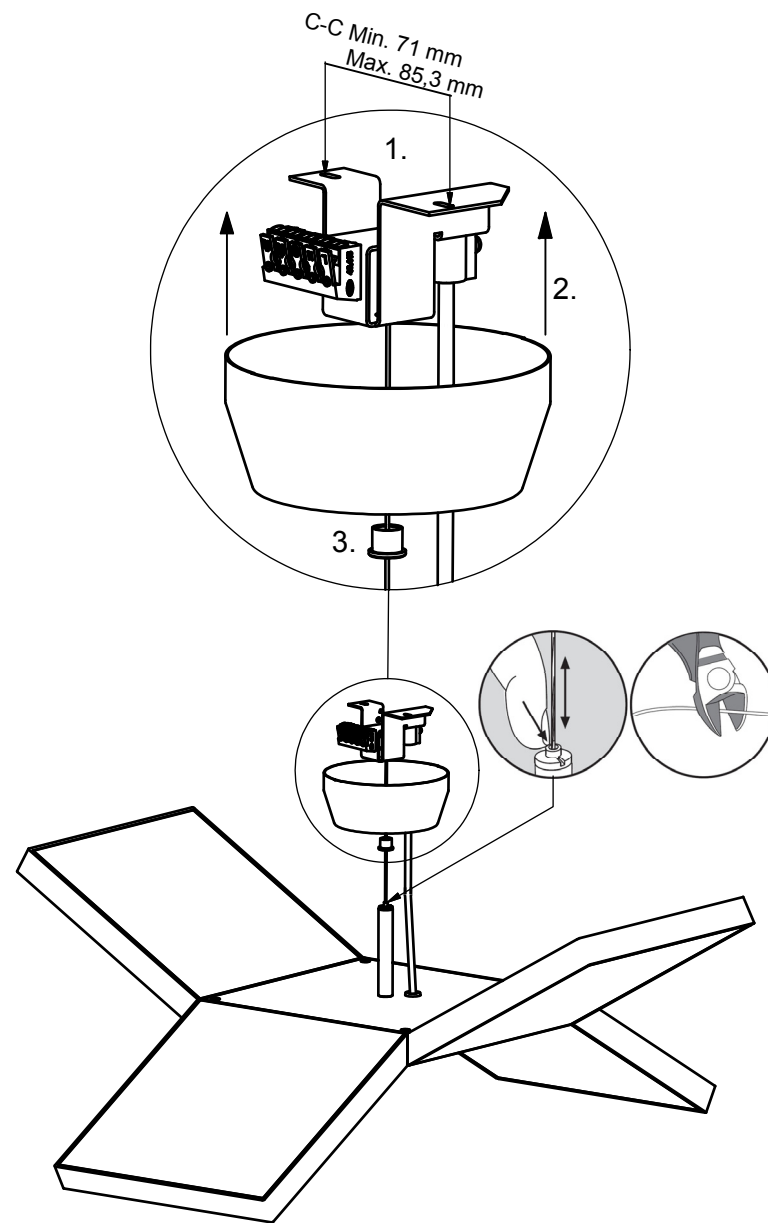
D. Diese Informationen sind für den Benutzer der Anlage vorgesehen.

GB. It is appropriate that this information is passed on to the user of the installation.

SF. Tämä ohje on suositeltava luovuttaa.

Montageanvisning Eagle pendel

Assembly instruction Eagle pendant



S. Om armaturens kabel skulle skadas eller om armaturen inte fungerar som den ska, skall dessa komponenter kontrolleras/bytas av tillverkaren eller av tillverkarens utsedd person.

GB. If the luminaire cable is damaged or if the luminaire is not working properly, it shall exclusively be checked/replaced by the manufacturer or by the manufacturer designated person.



ateljé Lyktan

SE-296 81 Åhus, Sweden

Tel: +46 44 28 98 00

Fax: +46 28 98 38

info@ateljje-lyktan.se

www.ateljje-lyktan.se

MA4374

2015-07-13

MIHA

S. Det är lämpligt att denna information överlämnas till användaren av anläggningen.
GB. It is appropriate that this information is passed on to the user of the installation.

D. Diese Informationen sind für den Benutzer der Anlage vorgesehen.
SF. Tämä ohje on suositeltava luovuttaa.

Montageanvisning Eagle pendel

Assembly instruction Eagle pendant

Maximum loading of automatic circuit breakers

DALI

Automatic circuit breaker type	C10	C13	C16	C20	B10	B13	B16	B20
Installation O	1.5 mm ²	1.5 mm ²	2.5 mm ²	4 mm ²	1.5 mm ²	1.5 mm ²	2.5 mm ²	4 mm ²
No. of luminaires	32	50	56	66	16	25	28	33

ON/OFF

Automatic circuit breaker type	C10	C13	C16	C20	B10	B13	B16	B20
Installation O	1.5 mm ²	1.5 mm ²	1.5 mm ²	2.5 mm ²	1.5 mm ²	1.5 mm ²	1.5 mm ²	2.5 mm ²
No. of luminaires	40	60	80	100	30	45	60	60

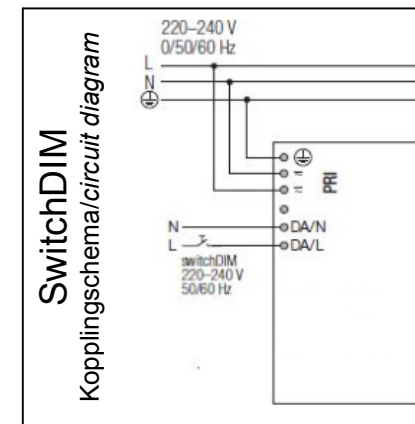
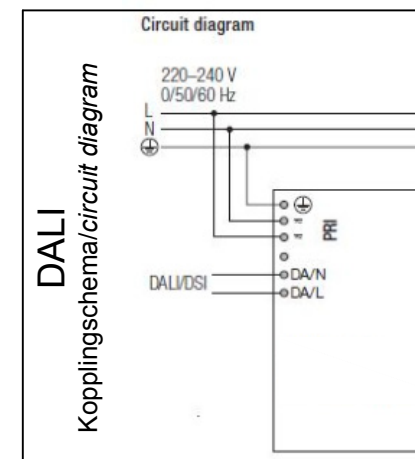
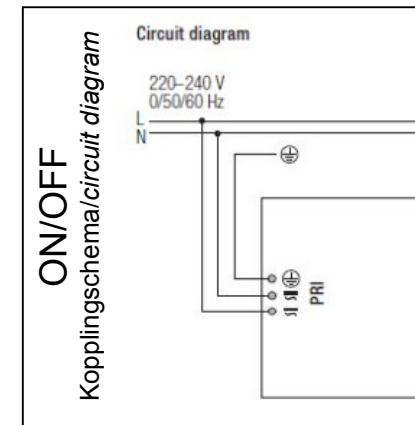
S. Om armaturens kabel skulle skadas eller om armaturen inte fungerar som den ska, skall dessa komponenter kontrolleras/bytas av tillverkaren eller av tillverkarens utsedd person.

GB. If the luminaire cable is damaged or if the luminaire is not working properly, it shall exclusively be checked/replaced by the manufacturer or by the manufacturer designated person.



ateljé Lyktan

SE-296 81 Åhus, Sweden
 Tel: +46 44 28 98 00
 Fax: +46 28 98 38
 info@ateljje-lyktan.se
 www.ateljje-lyktan.se



MA4374

2015-07-13

MIHA