

S.Det är lämpligt att denna information överlämnas till användaren av anläggningen.

GB.It is appropriate that this information is passed on to the user of the installation

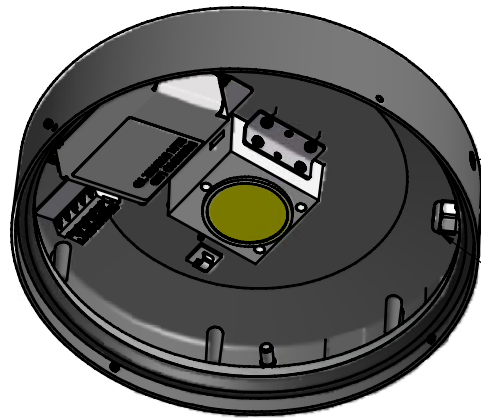
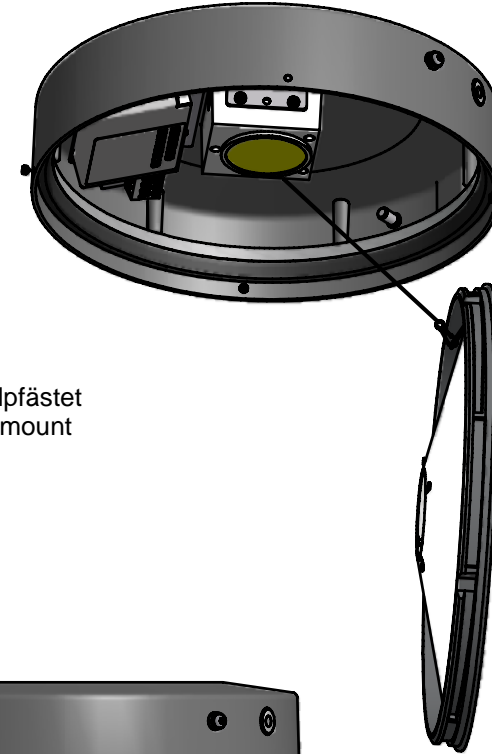
D.Diese Informationen sind für den Benutzer der Anlage vorgesehen

SF.Tämä ohje on suositeltava luovuttaa

Montageanvisning Bianca Vägg/Stolpe Assembly instruction Bianca Wall/Pole



2
2. Tryck lätt och vrid ring moturs för att öppna
Press easily and turn cover counterclockwise to open



3.2 Lossa skruvar för att skruva fast armatur i vägg-/stolpfästet
Remove screws to mount the luminaire to the wall/pole mount

3.1. Öppna förskruvning och montera kabel från fäste, anslut till plint.
Open cable gland, pass through cable from mounting, connect to terminal.

4.2 Lås med stoppskruv
Fix with setscrew



4.1 Tryck lätt och vrid ring medurs för att stänga,
! Kontrollera packningens position !
Press easily and turn cover clockwise to close,
! Check the position of the gasket !

Note:

Bianca 3000 lm endast $T_A=20^{\circ}\text{C}$

Bianca 3000 lm only $T_A=20^{\circ}\text{C}$

ateljé Lyktan

SE-296 81 Åhus, Sweden
Tel: +46 44 28 98 00
Fax: +46 28 98 38
info@ateljje-lyktan.se
www.ateljje-lyktan.se

MA4108
2010-11-26
STEH