

S. Det är lämpligt att denna information överlämnas till användaren av anläggningen.

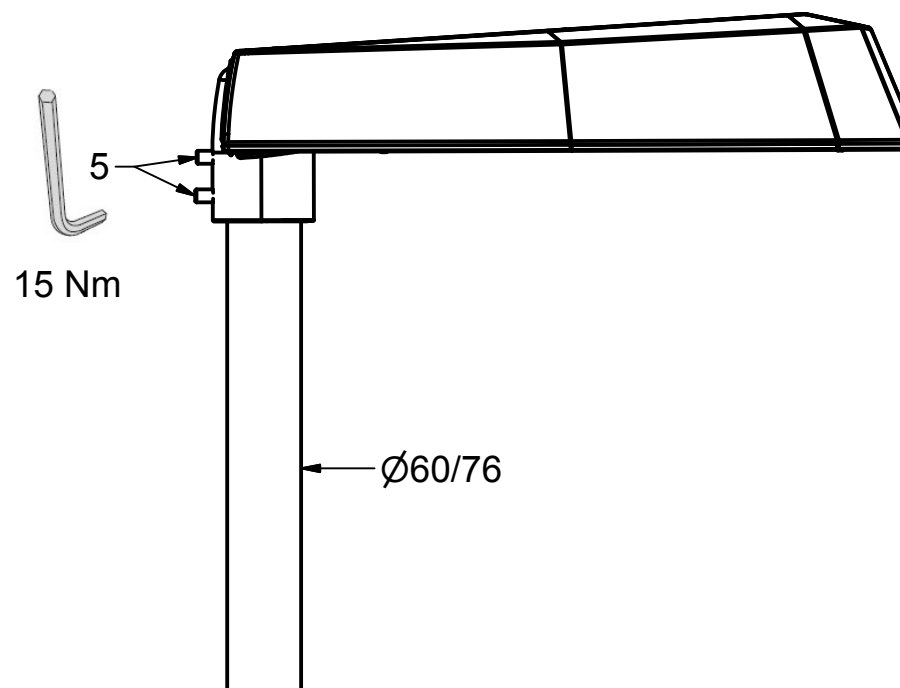
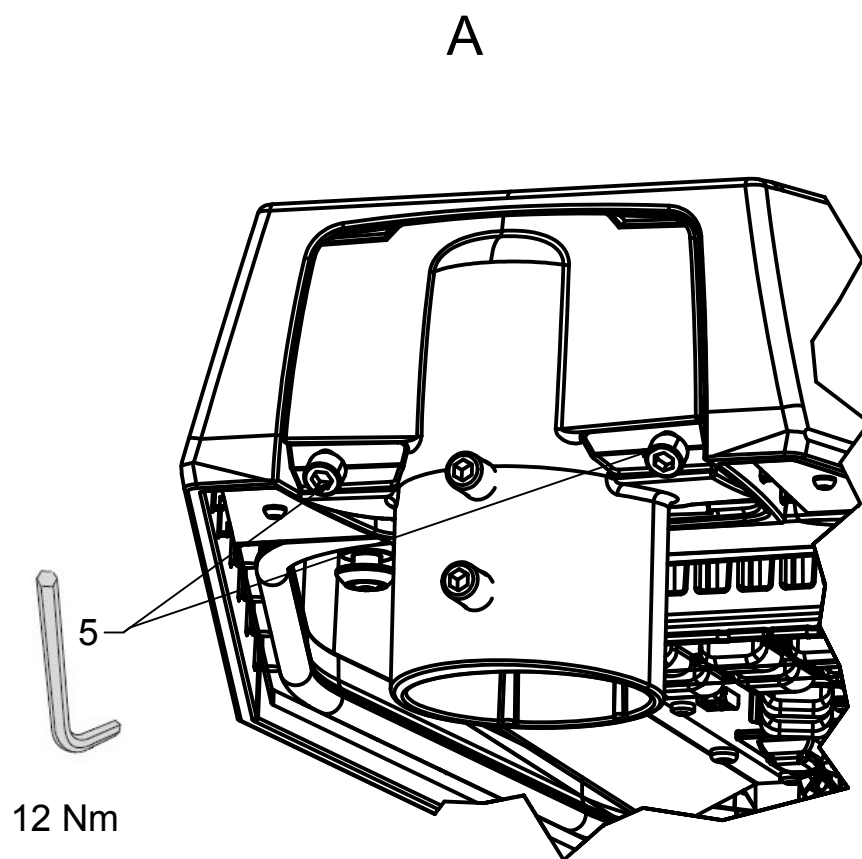
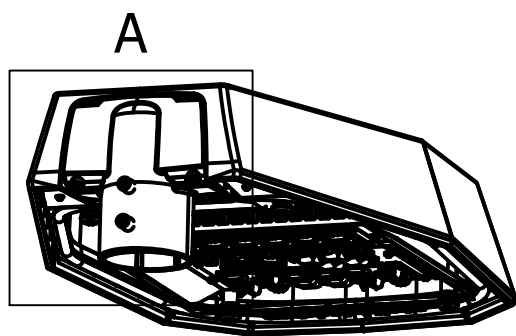
GB. It is appropriate that this information is passed on to the user of the installation.

D. Diese Informationen sind für den Benutzer der Anlage vorgesehen.

SF. Tämä ohje on suositeltava luovuttaa.

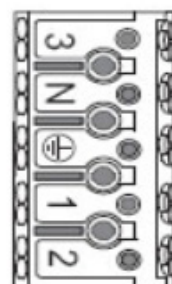
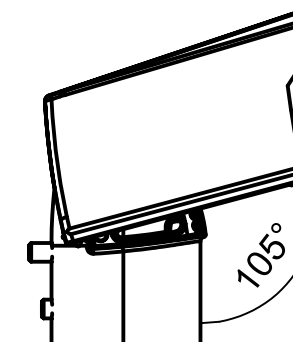
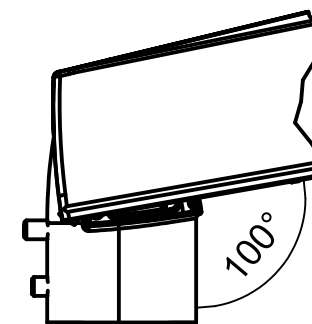
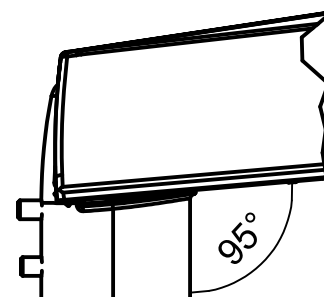
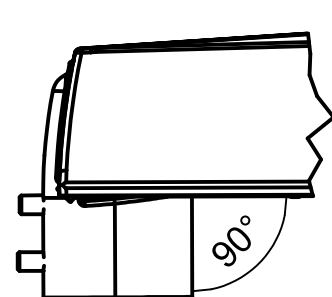
# Montageanvisning Pepper Stolpe

## Assembly instruction Pepper Pole top



S. Om armaturens kabel skulle skadas eller om armaturen inte fungerar som den ska, skall dessa komponenter kontrolleras/bytas av tillverkaren eller av tillverkaren utsedd person.

GB. If the luminaire cable is damaged or if the luminaire is not working properly. It shall exclusively be checked/replaced by the manufacturer or by the manufacturer designated person.



L  
N  
DA+  
DA-



Grundläggande isolering mellan nät och styr ledning



Basic insulation between mains and control wiring



"The light source shall only be replaced by the manufacturer or his designated person."  
Ljuskällan ska enbart bytas ut av tillverkaren eller hans utsedda person



S. Armaturen bör placeras så att långvarigt tittande direkt in i armaturen inte förväntas på ett avstånd närmre än 1 m.  
GB. The luminaire should be positioned so that prolonged staring into the luminaire at a distance closer than 1 m is not expected.

atelje Lyktan

SE-296 81 Åhus, Sweden  
Tel: +46 44 28 98 00  
Fax: +46 28 98 38  
info@atelje-lyktan.se  
www.atelje-lyktan.se

MA4101

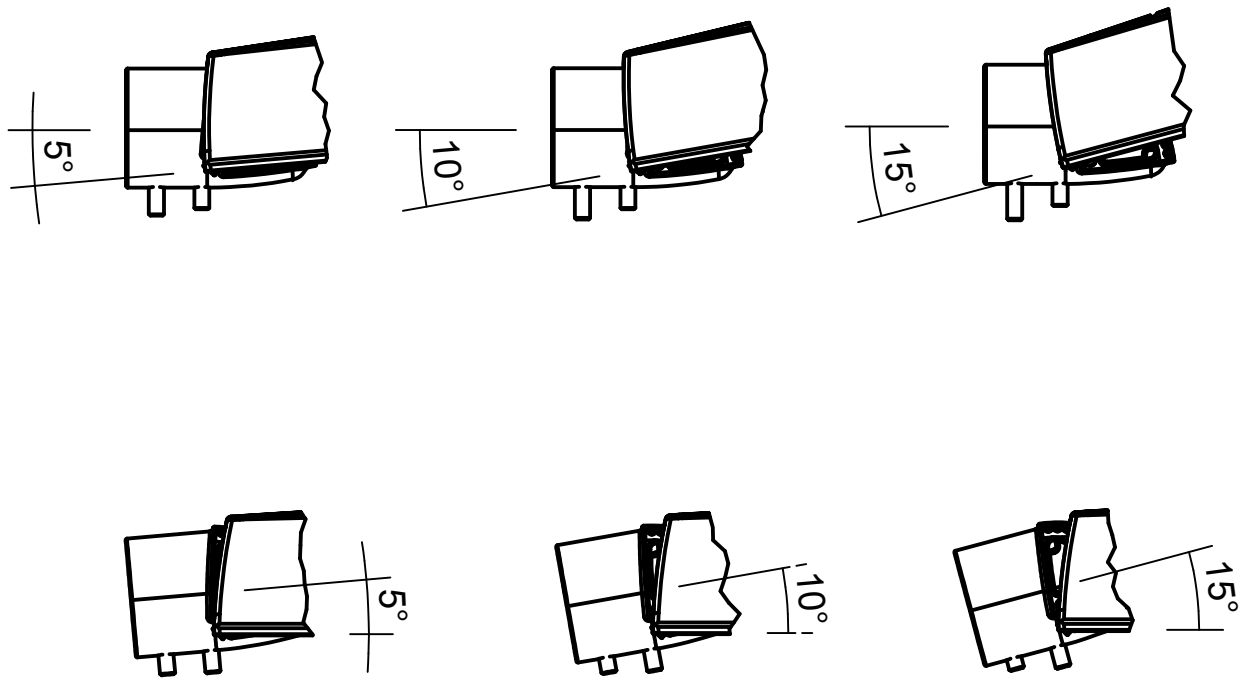
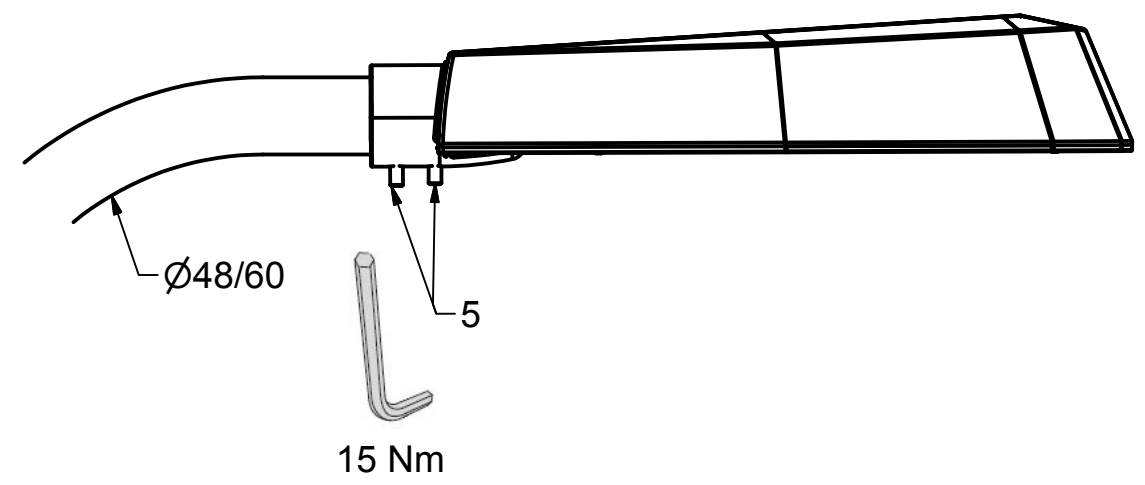
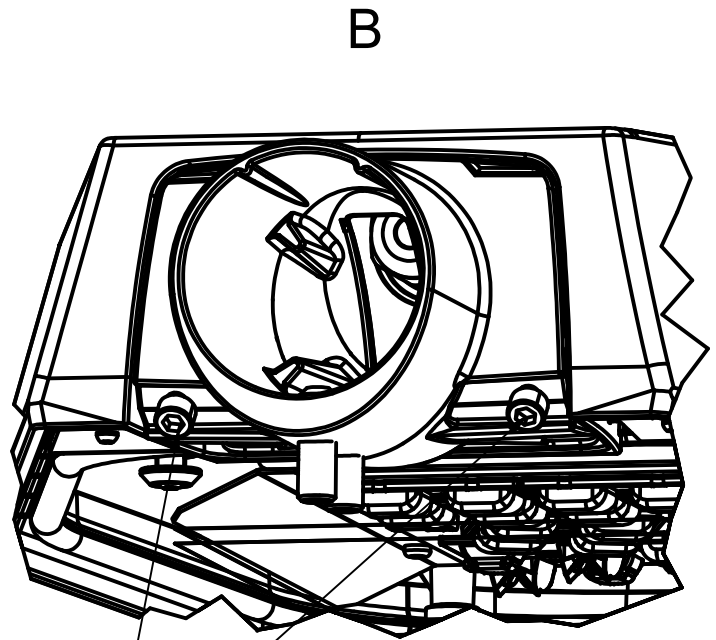
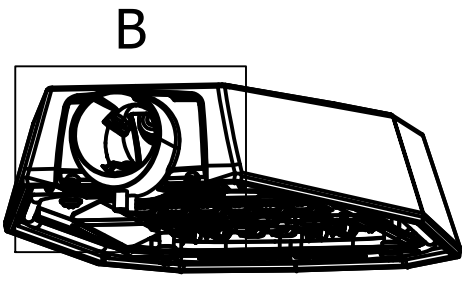
2018-07-05  
HHT  
Page 1(2)

**S.** Det är lämpligt att denna information överlämnas till användaren av anläggningen.  
**GB.** It is appropriate that this information is passed on to the user of the installation.

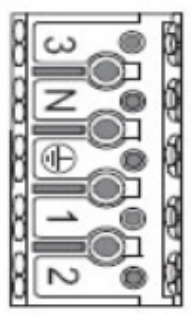
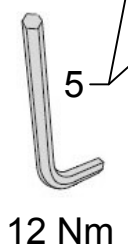
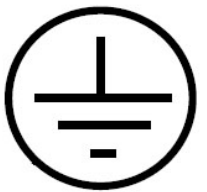
**D.** Diese Informationen sind für den Benutzer der Anlage vorgesehen.  
**SF.** Tämä ohje on suositeltava luovuttaa.

# Montageanvisning Pepper Stolparm

## Assembly instruction Pepper Pole arm



**S.** Om armaturens kabel skulle skadas eller om armaturen inte fungerar som den ska, skall dessa komponenter kontrolleras/bytas av tillverkaren eller av tillverkaren utsedd person.  
**GB.** If the luminaire cable is damaged or if the luminaire is not working properly, it shall exclusively be checked/replaced by the manufacturer or by the manufacturer designated person.



**S** Grundläggande isolering mellan nät och styr ledning  
**GB** Basic insulation between mains and control wiring

"The light source shall only be replaced by the manufacturer or his designated person."  
 Ljuskällan ska enbart bytas ut av tillverkaren eller hans utsedda person

**S** Armaturen bör placeras så att långvarigt tittande direkt in i armaturen inte förväntas på ett avstånd närmre än 1 m.  
**GB** The luminaire should be positioned so that prolonged staring into the luminaire at a distance closer than 1 m is not expected.