

S. Det är lämpligt att denna information överlämnas till användaren av anläggningen.

GB. It is appropriate that this information is passed on to the user of the installation.

D. Diese Informationen sind für den Benutzer der Anlage vorgesehen.

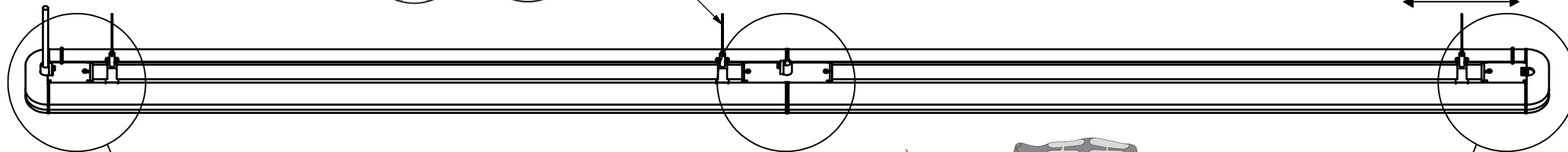
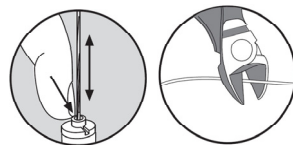
SF. Tämä ohje on suositeltava luovuttaa.

Montageanvisning Fovea II LED System

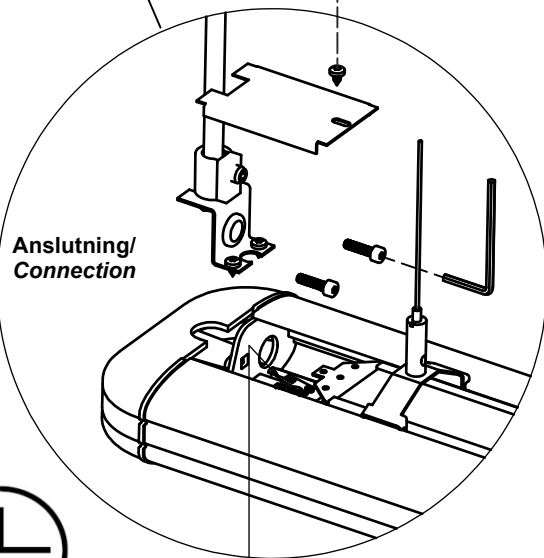
Assembly instruction Fovea II LED System

S. Om armaturens kabel skulle skadas eller om armaturen inte fungerar som den ska, skall dessa komponenter kontrolleras/bytas av tillverkaren eller av tillverkarens utsedd person.

GB. If the luminaire cable is damaged or if the luminaire is not working properly, it shall exclusively be checked/replaced by the manufacturer or by the manufacturer designated person.

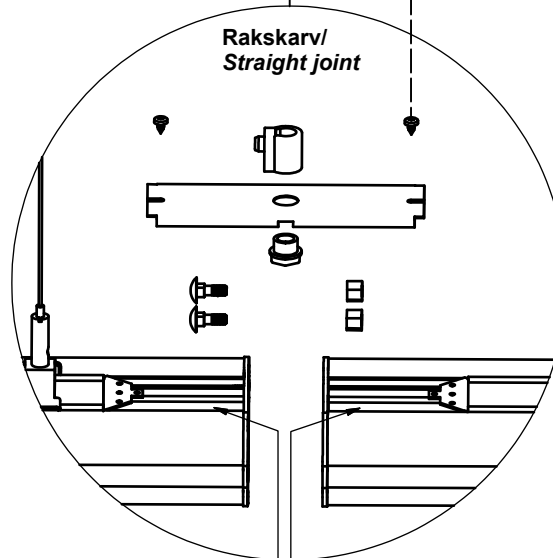


Anslutning/
Connection



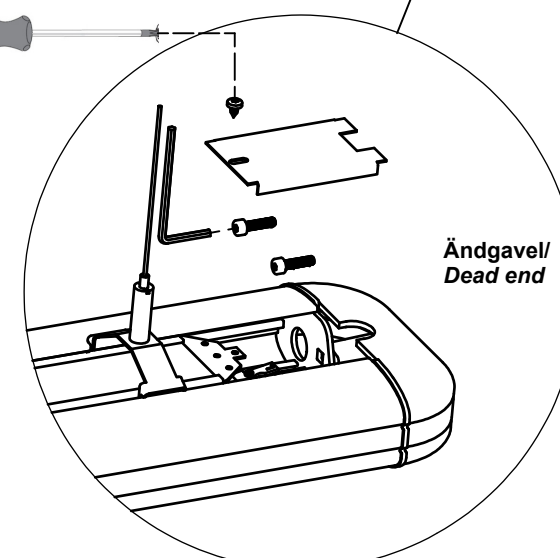
Kopplingsplint/
Terminal block

Rakskarv/
Straight joint



Kopplingsplint/
Terminal block

Ändgavel/
Dead end



Max. antal armaturer per automatsäkring 16A typ C / Max. number of luminaires per miniature circuit breaker 16A type C

Art.nr/Art.no	Max. antal/number of
203797	23
203798	12
203799	12
203800	8

DALI/Extern DIM*/ DALI/External DIM*

Blå/Blue = Nolla/Neutral
Brun/Brown = Fas/Live
Gulgrön/Green, yellow = Jord/PE
Svart/Black = DALI/DSI
Vit/White = DALI/DSI

***Notera! Medger SwitchDIM samt DSI / Note! Allows SwitchDIM and DSI**

Notera. I en systemramp med Actilume Master-armatur (-367) bör totala antalet armaturer ej överskrida 5 st.

Note. In a system ramp with Actilume Master luminaire (-367) the total number of luminaires should not exceed 5 pcs.

MA3797

2014-12-04

MIHA

1/2



ateljé Lyktan

SE-296 81 Åhus, Sweden
Tel: +46 44 28 98 00
Fax: +46 28 98 38
info@ateljje-lyktan.se
www.ateljje-lyktan.se

S. Det är lämpligt att denna information överlämnas till användaren av anläggningen.

GB. It is appropriate that this information is passed on to the user of the installation.

D. Diese Informationen sind für den Benutzer der Anlage vorgesehen.

SF. Tämä ohje on suositeltava luovuttaa.

Montageanvisning Fovea II LED Actilume-enhet

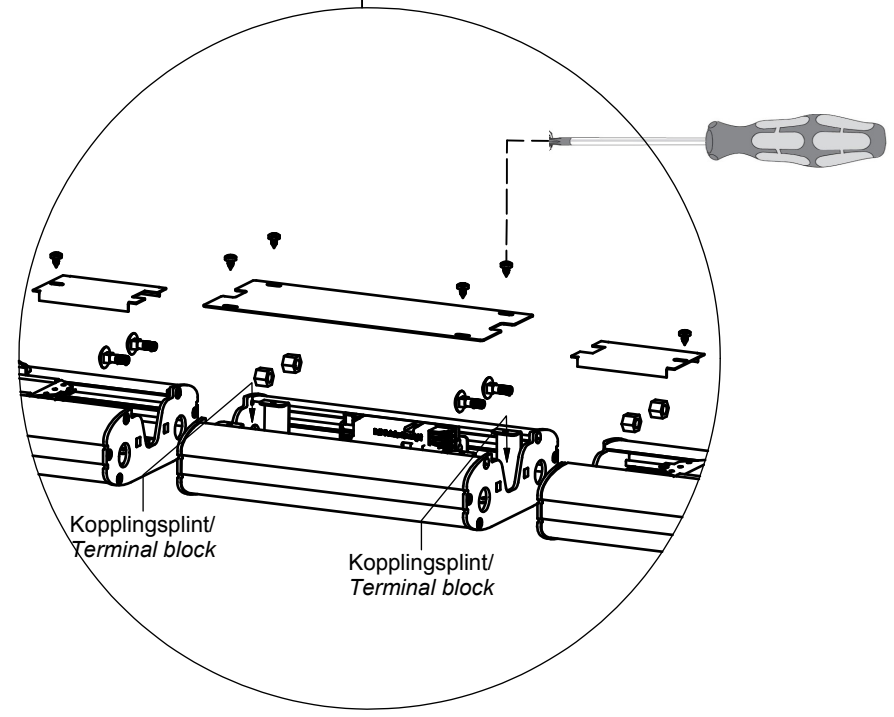
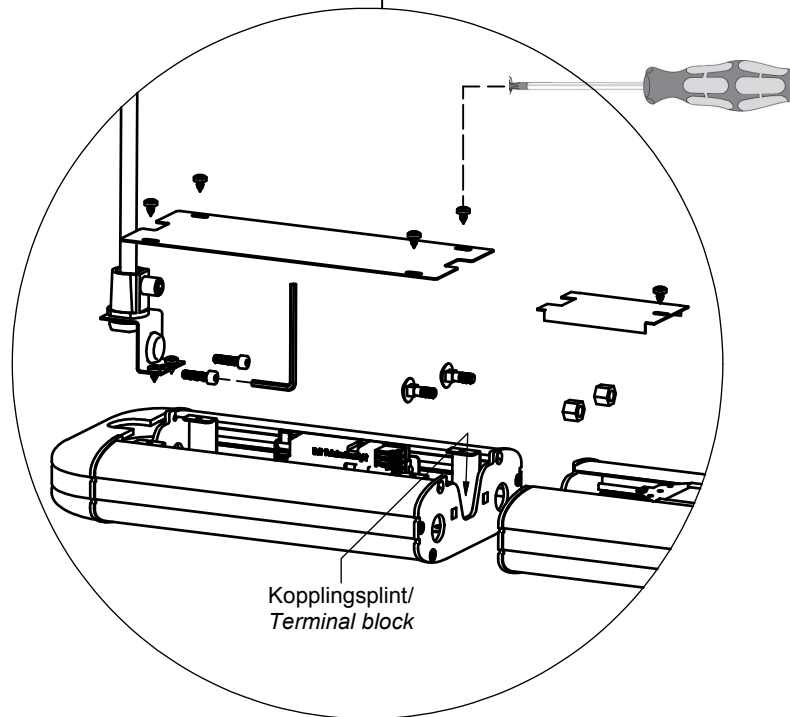
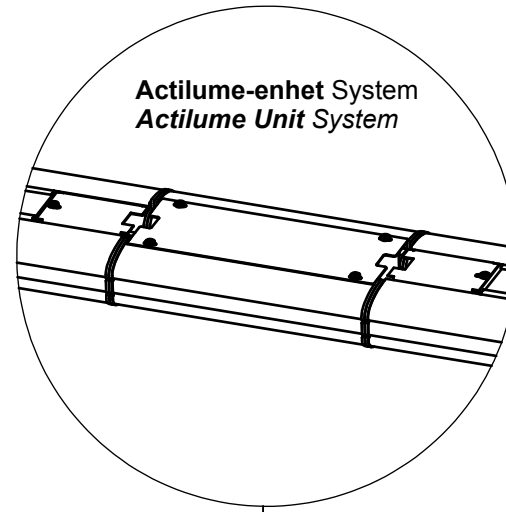
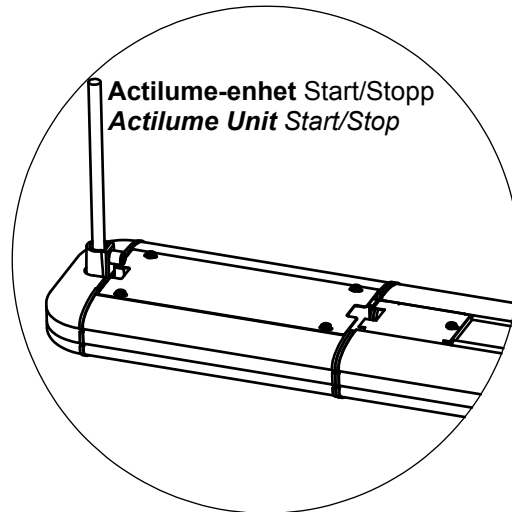
Assembly instruction Fovea II LED Actilume Unit

S. Om armaturens kabel skulle skadas eller om armaturen inte fungerar som den ska, skall dessa komponenter kontrolleras/bytas av tillverkaren eller av tillverkarens utsedd person.

GB. If the luminaire cable is damaged or if the luminaire is not working properly, it shall exclusively be checked/replaced by the manufacturer or by the manufacturer designated person.

Notera. I en systemramp med Actilume-enhet bör totala antalet armaturer ej överskrida 5 st.

Note. In a system ramp with Actilume Unit the total number of luminaires should not exceed 5 pcs.



ateljé Lyktan

SE-296 81 Åhus, Sweden

Tel: +46 44 28 98 00

Fax: +46 28 98 38

info@ateljje-lyktan.se

www.ateljje-lyktan.se

MA3804

2014-12-10

MIHA