

S. Det är lämpligt att denna information överlämnas till användaren av anläggningen.

GB. It is appropriate that this information is passed on to the user of the installation.

D. Diese informationen sind für den Benutzer der Anlage vorgesehen.

SF. Tämä ohje on suositeltava luovuttaa.

## Montageanvisning Fovea II LED Singel

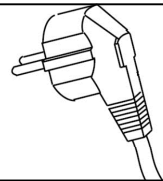
## Assembly instruction Fovea II LED Single

S. Om armaturens kabel skulle skadas eller om armaturen inte fungerar som den ska, skall dessa komponenter kontrolleras/bytas av tillverkaren eller av tillverkarens utsedd person.

GB. If the luminaire cable is damaged or if the luminaire is not working properly, it shall exclusively be checked/replaced by the manufacturer or by the manufacturer designated person.

### ON/OFF & Intern ljusreglering ON/OFF & Internal light control

Anslutningskabel med jordad stickpropp/  
Connection cable with earthed plug

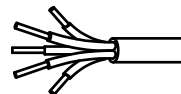


### Max. antal armaturer per automatsäkring 16A typ C/ Max. number of luminaires per miniature circuit breaker 16A type C

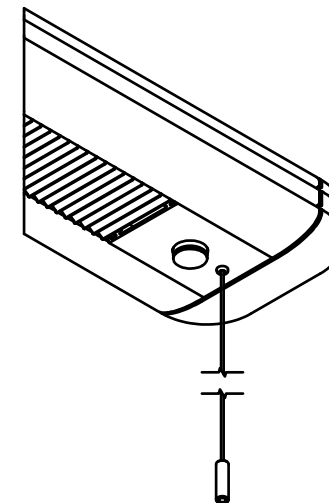
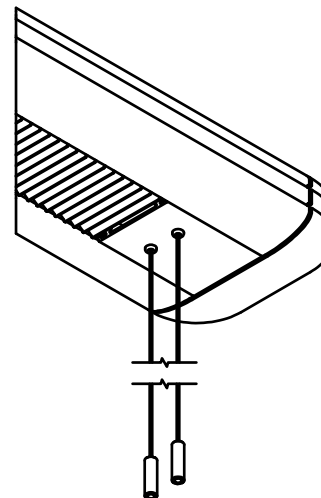
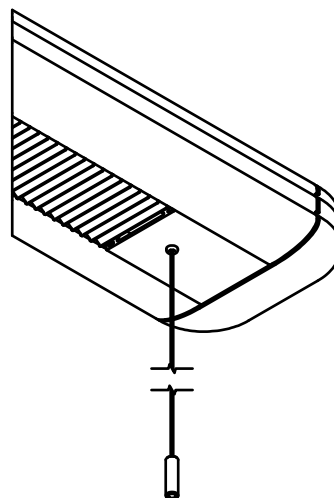
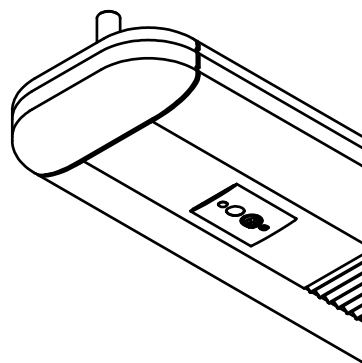
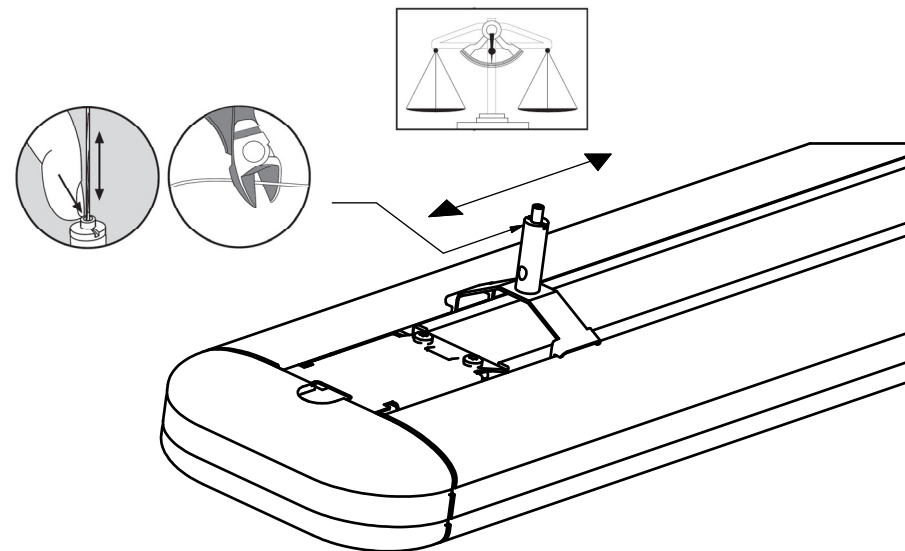
Art.nr/Art.no	Max. antal/number of
203790	23
203791	12
203792	12
203793	8

### DALI/Extern DIM/\* DALI/External DIM\*

Blå/Blue = Nolla/Neutral  
Brun/Brown = Fas/Live  
Gulgrön/Green, yellow = Jord/PE  
Svart/Black = DALI/DSI  
Vit/White = DALI/DSI



\*Notera! Medger SwitchDIM samt DSI/  
Note! Allows SwitchDIM and DSI



**ateljé Lyktan**

SE-296 81 Åhus, Sweden  
Tel: +46 44 28 98 00  
Fax: +46 28 98 38  
info@ateljje-lyktan.se  
www.ateljje-lyktan.se

-384 Actilume dragdim  
-384 Actilume dimming  
by pull cord

-16 Dragbrytare on/off  
-16 Pullswitch on/off  
-134 Dragdim  
-134 Dimming by pull cord

-17 Separat tändning on/off  
upp/ner via dragbrytare  
-17 Individual on/off via  
two pullswitches

-220 Smartswitch & dragdim  
-220 Smartswitch & dimming  
by pull cord

**MA3790**

2014-11-24  
MIHA

S. Det är lämpligt att denna information överlämnas till användaren av anläggningen.

GB. It is appropriate that this information is passed on to the user of the installation.

D. Diese Informationen sind für den Benutzer der Anlage vorgesehen.

SF. Tämä ohje on suositeltava luovuttaa.

# Montageanvisning Fovea II LED Actilume-enhet

## Assembly instruction Fovea II LED Actilume Unit

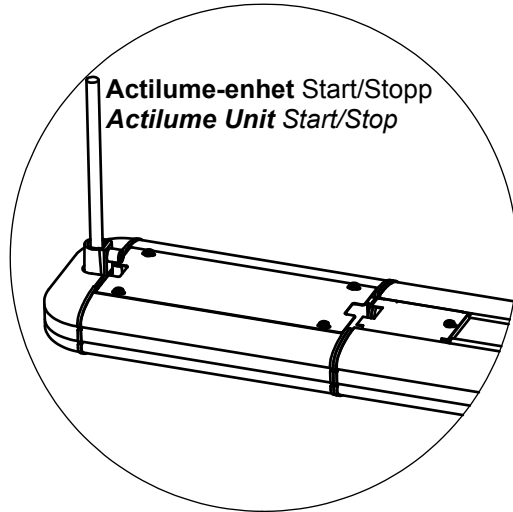
S. Om armaturens kabel skulle skadas eller om armaturen inte fungerar som den ska, skall dessa komponenter kontrolleras/bytas av tillverkaren eller av tillverkarens utsedd person.

GB. If the luminaire cable is damaged or if the luminaire is not working properly, it shall exclusively be checked/replaced by the manufacturer or by the manufacturer designated person.

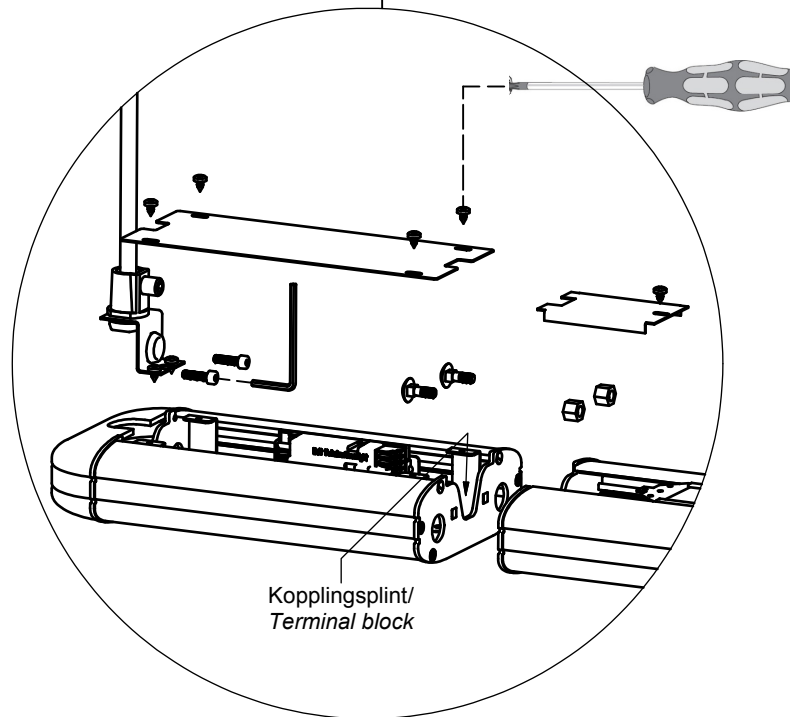
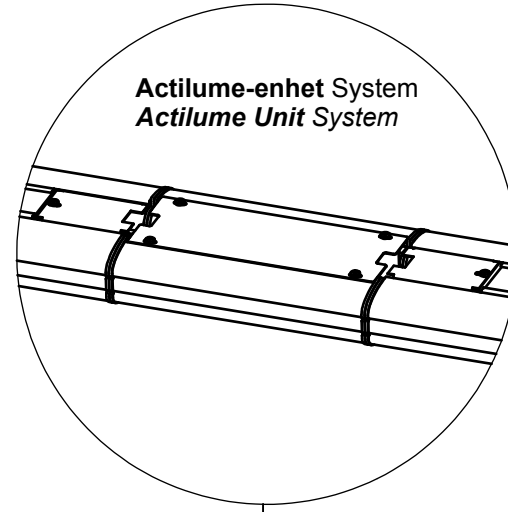
**Notera.** I en systemramp med Actilume-enhet bör totala antalet armaturer ej överskrida 5 st.

**Note.** In a system ramp with Actilume Unit the total number of luminaires should not exceed 5 pcs.

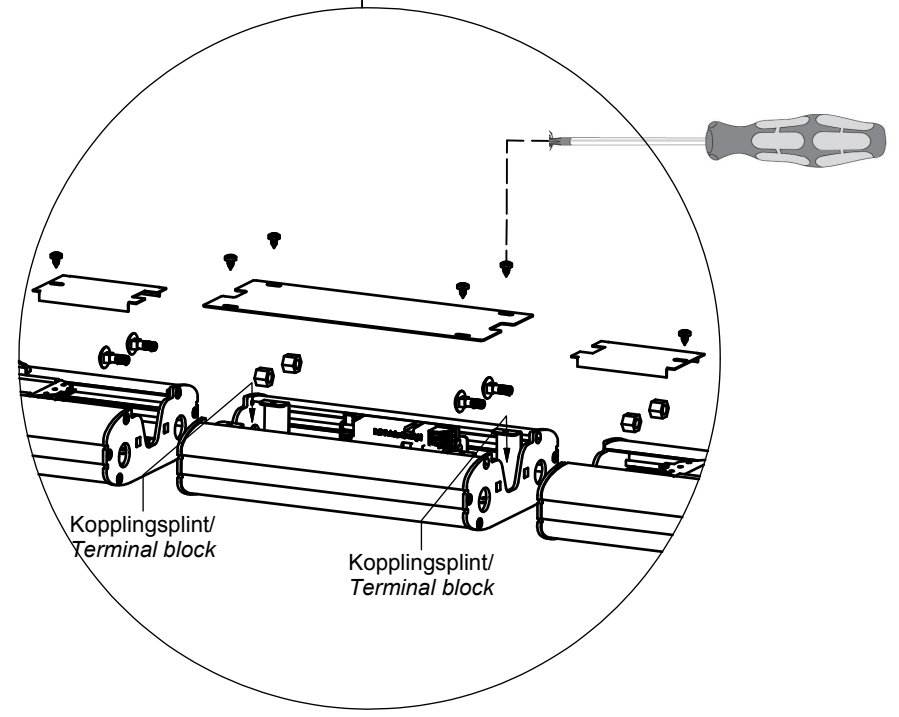
Actilume-enhet Start/Stop  
Actilume Unit Start/Stop



Actilume-enhet System  
Actilume Unit System



Kopplingsplint/  
Terminal block



Kopplingsplint/  
Terminal block

Kopplingsplint/  
Terminal block



**ateljé Lyktan**

SE-296 81 Åhus, Sweden  
Tel: +46 44 28 98 00  
Fax: +46 28 98 38  
info@ateljje-lyktan.se  
www.ateljje-lyktan.se

**MA3804**  
2014-12-10  
MIHA