

**S.** Det lämpligt att denna information överlämnas till användaren av anläggningen.

**GB.** It is appropriate that this information is passed on to the user of the installation

**D.** Diese Informationen sind für den Benutzer der Anlage vorgesehen

**SF.** Tämä ohje on suositeltava luovuttaa

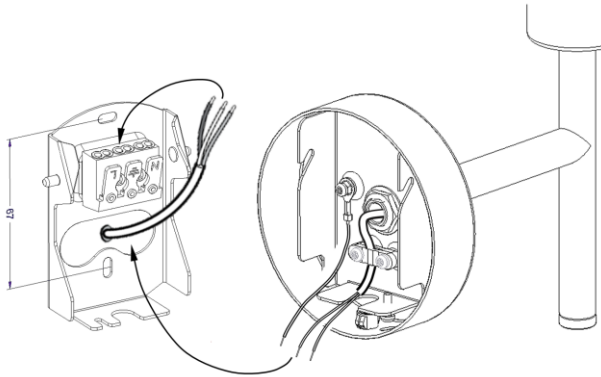
# Montageanvisning Buzz vägg fast installation

## Assembly instruction Buzz wall fixed installation



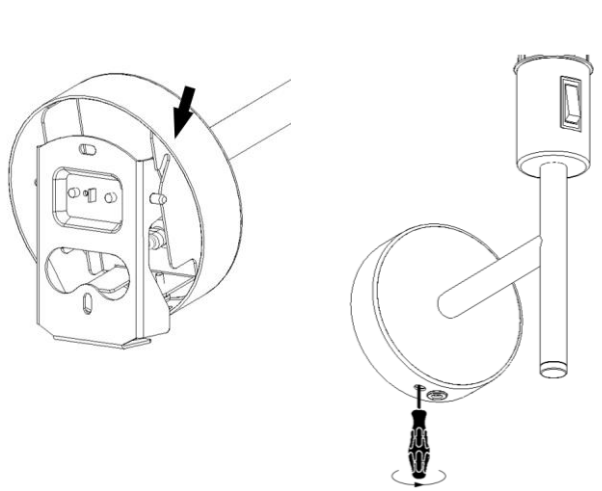
1. Fixera väggfästet på väggen.  
Anslut armatur och anslutningskabel i plint.

*Fix the wall bracket on the wall.  
Connect the luminaire and the connection cable in the terminal box.*



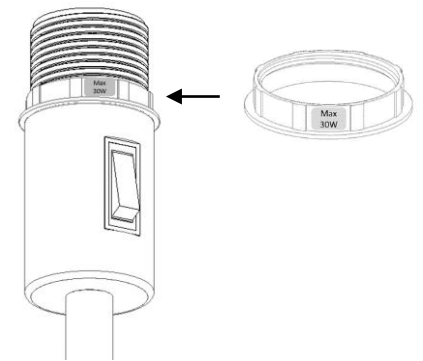
2. Haka på armaturen på väggfästet och lås armaturen mot väggfästet med skruv.

*Hang the luminaire on to the wall bracket and lock the luminaire towards the wall bracket with screw.*



3. Montera skärmen på sockeln med hjälp av den vita gängade ringen.

*Assemble the shade on the socket with the white threaded ring.*



### ateljé Lyktan

SE-296 81 Åhus, Sweden

Tel: +46 44 28 98 00

Fax: +46 28 98 38

info@ateljje-lyktan.se

www.ateljje-lyktan.se

# Montageanvisning Buzz vägg Assembly instruction Buzz wall

**S.** Det lämpligt att denna information överlämnas till användaren av anläggningen.

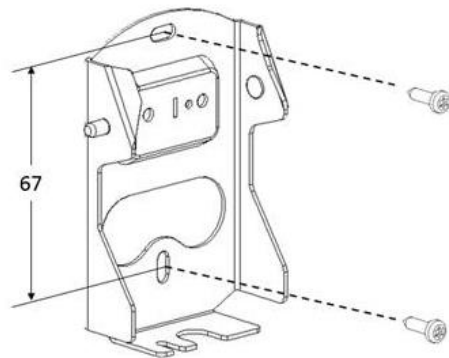
**GB.** It is appropriate that this information is passed on to the user of the installation

**D.** Diese Informationen sind für den Benutzer der Anlage vorgesehen

**SF.** Tämä ohje on suositeltava luovuttaa

**S.** Om armaturens kabel skulle skadas skall den bytas av tillverkaren, eller av tillverkaren utsedd person.

**GB.** If the cord of this luminaire is damaged, it shall exclusively be replaced by the manufacturer, or by the manufacturer designated person.

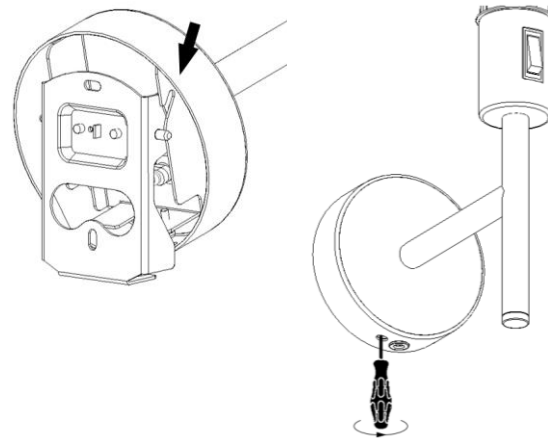


1.  
Fixera väggfästet på väggen.

*Fix the wall bracket on the wall.*

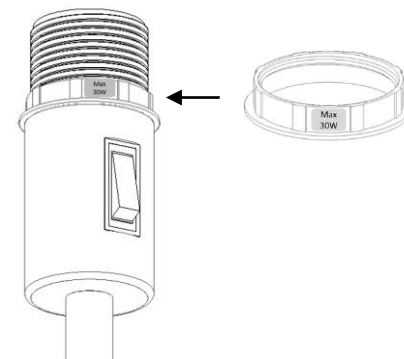
2.  
Haka på armaturen på väggfästet och lås armaturen mot väggfästet med skruv.

*Hang the luminaire on to the wall bracket and lock the luminaire towards the wall bracket with screw.*



3.  
Montera skärmen på sockeln med hjälp av den vita gängade ringen. Anslut armaturen i vägguttag.

*Assemble the shade on the socket with the white threaded ring. Connect the luminaire.*



**ateljé Lyktan**

SE-296 81 Åhus, Sweden  
Tel: +46 44 28 98 00  
Fax: +46 28 98 38  
info@ateljje-lyktan.se  
www.ateljje-lyktan.se

**MA3611**  
2018-04-17  
MGD