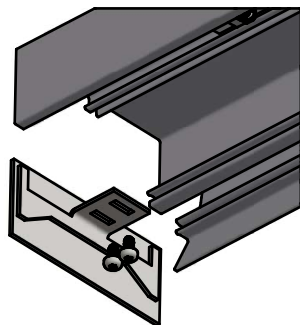


S. Det är lämpligt att denna information överlämnas till användaren av anläggningen.
GB. It is appropriate that this information is passed on to the user of the installation.

D. Diese Informationen sind für den Benutzer der Anlage vorgesehen.
SF. Tämä ohje on suositeltava luovuttaa.

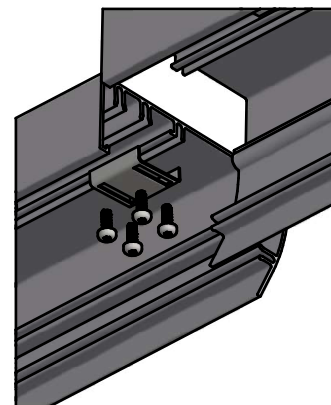
Montageanvisning Book

Assembly instruction Book



Gavel monteras med två skruvar i armaturstommen

End cap is mounted with two fasteners in the body of the luminaire

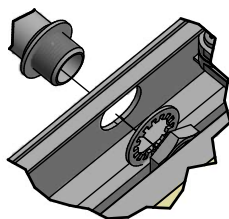


Skarvbleck för systemmontering av armaturer monteras med två skruvar i vardera armaturstomme

Joint for system assembly of luminaires is mounted with two fasteners in each luminaire body

S. Om armaturens kabel skulle skadas eller om armaturen inte fungerar som den ska, skall dessa komponenter kontrolleras/bytas av tillverkaren eller av tillverkaren utsedd person.

GB. If the luminaire cable is damaged or if the luminaire is not working properly, it shall exclusively be checked/replaced by the manufacturer or by the manufacturer designated person.



Infästningstillbehör monteras genom hål i profil med medföljande skruv och bricka.

Mount accessories through cutouts in profile with washer and nut



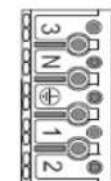
Stäng armatur genom att vrida på skyddsprofilen som snäpps fast med fjädrar. OBS. Krävs krokformat verktyg för att kunna öppna upp igen

Close the luminaire by turning the cover until the springs snap to the luminaire body. N.B. For reopening of the luminaire a hook-shaped tool is required



Ljuskällan ska enbart bytas ut av tillverkaren eller hans utsedda person.

The light source shall only be replaced by the manufacturer or his designated person.



L
N
DA+
DA-



Grundläggande isolering mellan nät och styr ledning

Basic insulation between mains and control wiring

ateljé Lyktan

SE-296 81 Åhus, Sweden
Tel: +46 44 28 98 00
Fax: +46 28 98 38
info@ateljje-lyktan.se
www.ateljje-lyktan.se

MA3001
2018-08-14
RAJU

S. Det är lämpligt att denna information överlämnas till användaren av anläggningen.

D. Diese Informationen sind für den Benutzer der Anlage vorgesehen.

GB. It is appropriate that this information is passed on to the user of the installation.

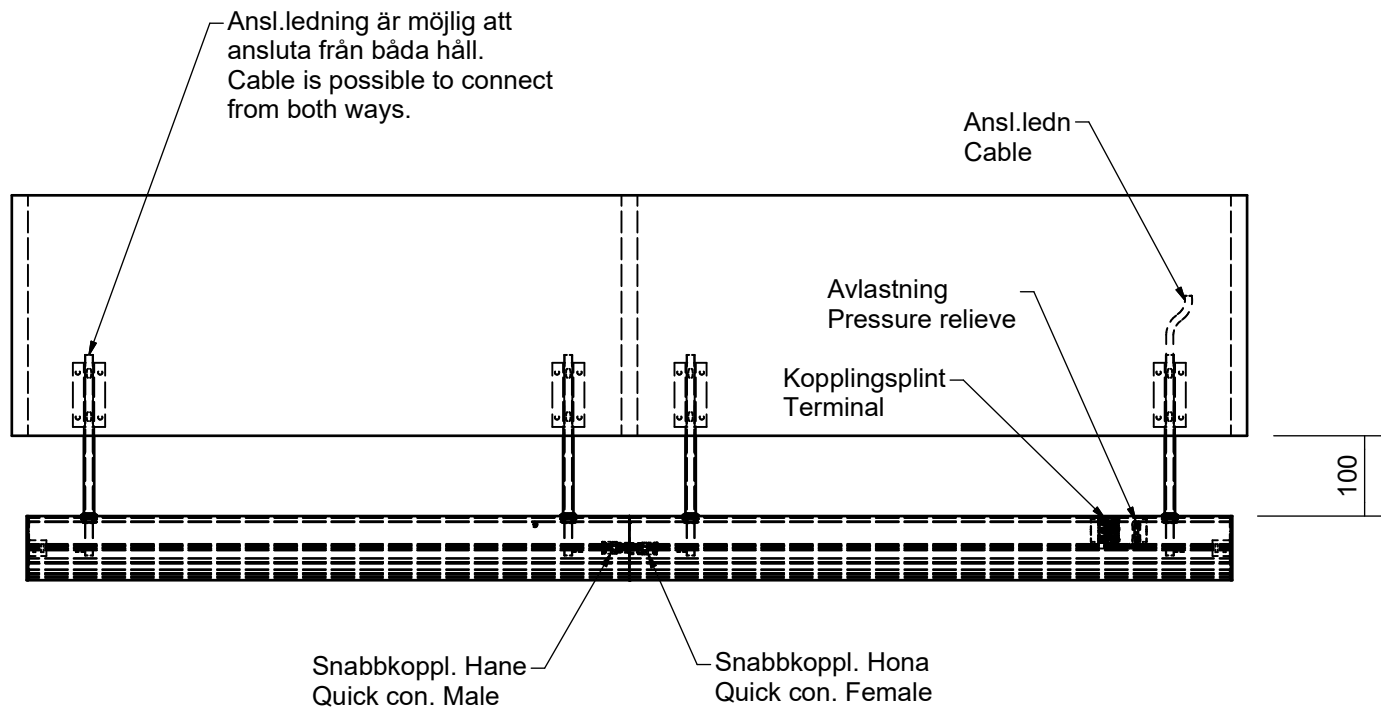
SF. Tämä ohje on suositeltava luovuttaa.

Montageanvisning Book

Assembly instruction Book

S. Om armaturens kabel skulle skadas eller om armaturen inte fungerar som den ska, skall dessa komponenter kontrolleras/bytas av tillverkaren eller av tillverkaren utsedd person.

GB. If the luminaire cable is damaged or if the luminaire is not working properly, it shall exclusively be checked/replaced by the manufacturer or by the manufacturer designated person.



ateljé Lyktan

SE-296 81 Åhus, Sweden
Tel: +46 44 28 98 00
Fax: +46 28 98 38
info@atelje-lyktan.se
www.atelje-lyktan.se



L
N
DA+
DA-



Grundläggande isolering mellan nät och styr ledning

Basic insulation between mains and control wiring

MA3001

2018-08-14
RAJU