

S. Det är lämpligt att denna information överlämnas till användaren av anläggningen.

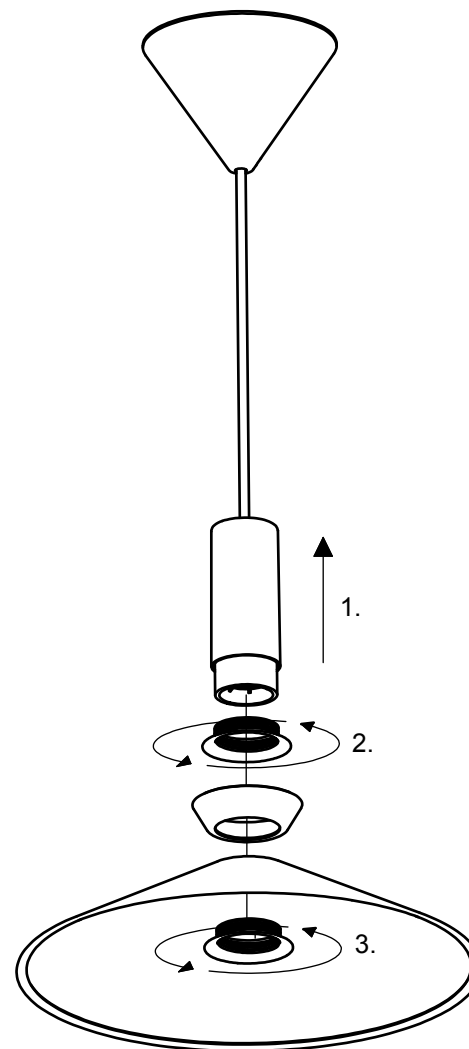
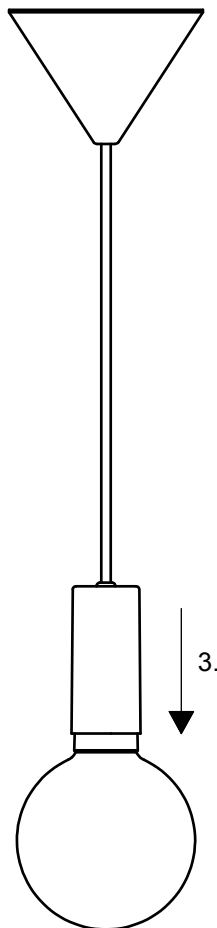
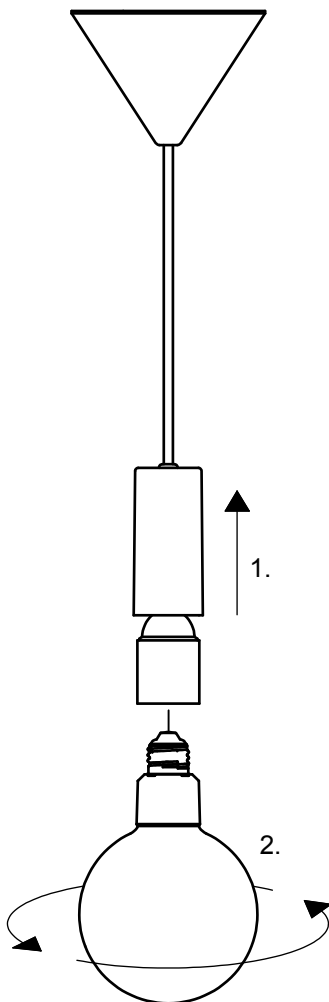
GB. It is appropriate that this information is passed on to the user of the installation.

D. Diese Informationen sind für den Benutzer der Anlage vorgesehen.

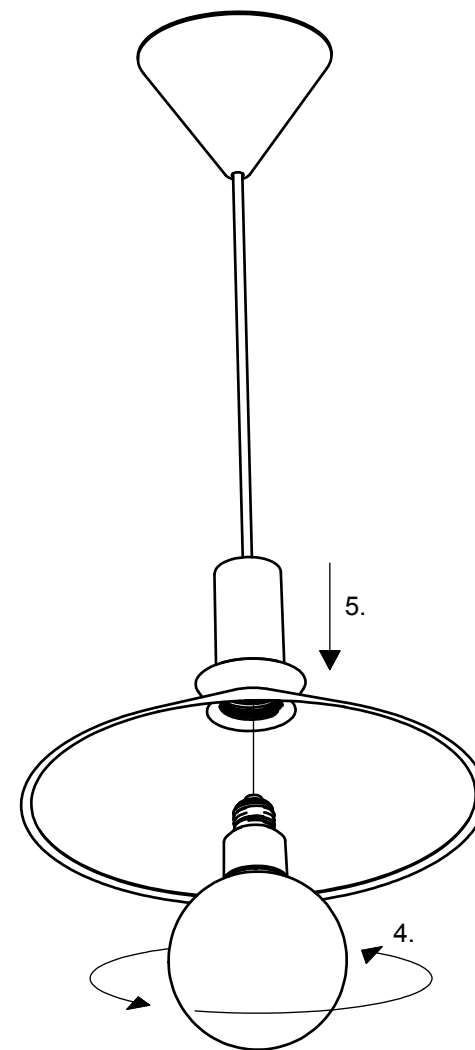
SF. Tämä ohje on suositeltava luovuttaa.

Montageanvisning Cobbler

Assembly instruction Cobbler

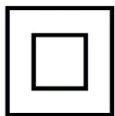


Montering av tillbehör
Assembling of accessories



S. Om armaturens kabel skulle skadas eller om armaturen inte fungerar som den ska, skall dessa komponenter kontrolleras/bytas av tillverkaren eller av tillverkarens utsedd person.

GB. If the luminaire cable is damaged or if the luminaire is not working properly, it shall exclusively be checked/replaced by the manufacturer or by the manufacturer designated person.



ateljé Lyktan

SE-296 81 Åhus, Sweden

Tel: +46 44 28 98 00

Fax: +46 28 98 38

info@ateljje-lyktan.se

www.ateljje-lyktan.se

MA0998

2015-07-01

MIHA