

S. Det är lämpligt att denna information överlämnas till användaren av anläggningen.
GB. It is appropriate that this information is passed on to the user of the installation.

D. Diese Informationen sind für den Benutzer der Anlage vorgesehen.
SF. Tämä ohje on suositeltava luovuttaa.

S. Om armaturs kabel skulle skadas eller om armaturen inte fungerar som den ska, skall dessa komponenter kontrolleras/bytas av tillverkaren eller av tillverkaren utsedd person.

GB. If the luminaire cable is damaged or if the luminaire is not working properly, it shall exclusively be checked/replaced by the manufacturer or by the manufacturer designated person.

Montageanvisning Hi Hat LED 200585 Assembly instruction Hi Hat LED 200585

1. Skruv av konfästet / bländskydd **A** moturs.
 Unscrew the cone bracket / louvre **A** counterclockwise.

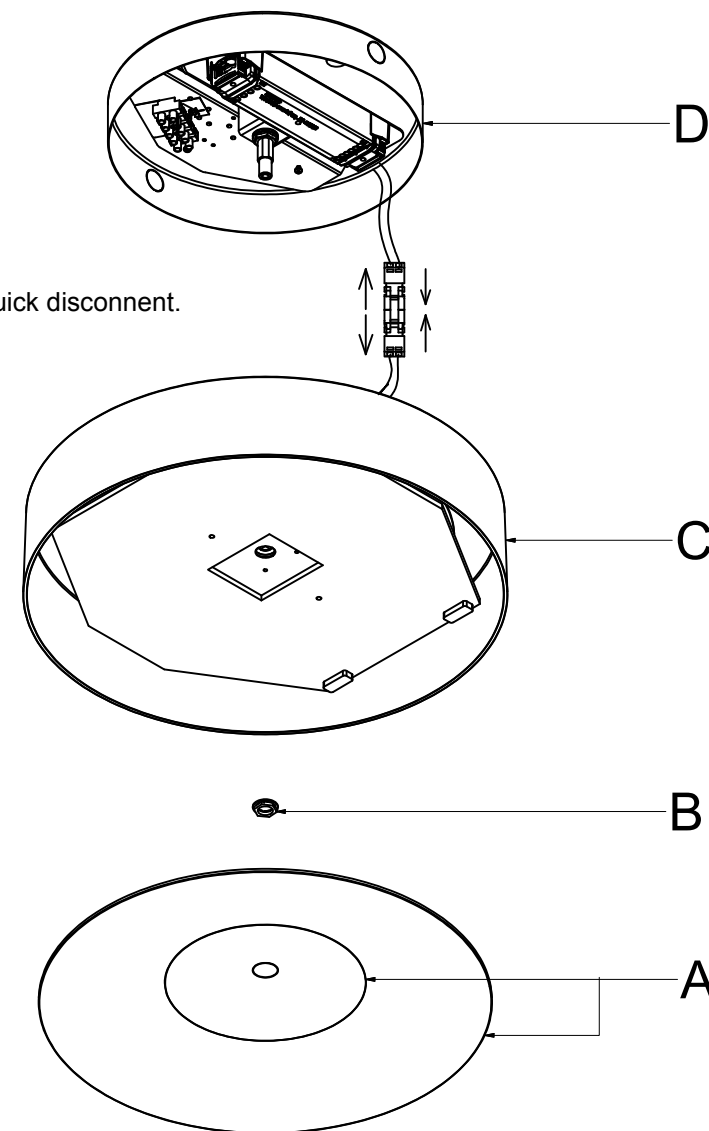
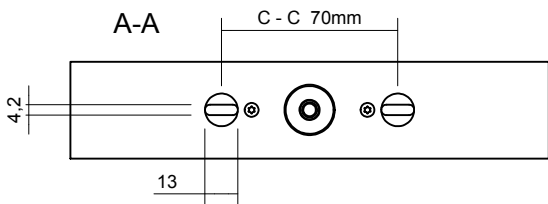
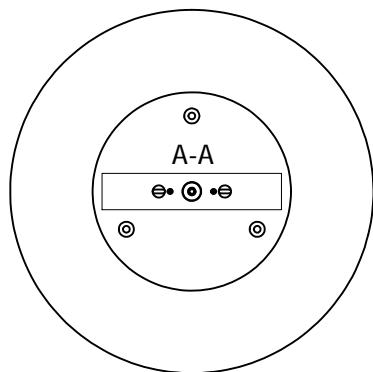
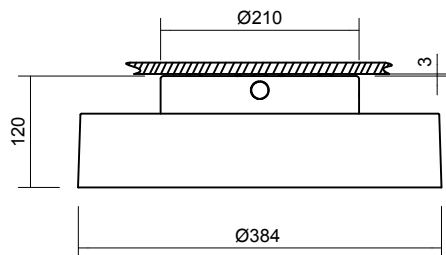
2. Skruv av mutter **B** moturs. Lossa skärmen **C** och snabbkopplingen.
 Unscrew the nut **B** counterclockwise. Loosen the shade **C** and the quick disconnect.

3. Montera upp tak- / väggfäste **D** med två skruvar på den fasta underlaget. C-C 70mm se view A-A.
 Mount the ceiling- / wallbracket **D** with two screws on the solid substrate. C-C 70mm see view A-A.

4. Anslut kabel till kopplingsplint i takkopen.
 Anslut snabbkopplingen.
 Connect the cable to the terminal block in the ceiling cup.
 Connect the quick disconnect.

5. Sätt tillbaka skärmen **C**. Skruv på mutter **B** modsols.
 Place the shade **C**. Screw on the nut **B** clockwise.

6. Skruv på konfäste/bländskydd **A** medsols.
 Screw on the cone bracket/louvre **A** clockwise.



S. Det är tillrådligt att denna information överlämnas till användaren av anläggningen.
GB. It is appropriate that this information is passed on to the user of the installation.
RU. Данные для пользователя системы освещения.

D. Diese Informationen sind für den Benutzer der Anlage vorgesehen.
SF. Tämä ohje on suositeltava luovuttaa.
RU. Данные для пользователя системы освещения.

S. Om armatyrans kabel skulle skadas eller om armaturen inte fungerar som den ska, skall dessa komponenter kontrolleras/byte av tillverkaren eller av tillverkarens utsedd person.
GB. If the luminaire cable is damaged or if the luminaire is not working properly, it shall exclusively be checked/replaced by the manufacturer or by the manufacturer designated person.
RU. В случае, если кабель светильника оказывается поврежденным или светильник не функционирует соответствующим образом, светильник подлежит проверке/замене производителем или представителем производителя.

Монтажная инструкция Hi Hat LED 200585

1. Отвинтите скобу/решетку **A** против часовой стрелки.
2. Отвинтите гайку **B** против часовой стрелки. Открепите плафон **C** и расфиксируйте быстрое содинение
3. Закрепите на жесткой поверхности потолочный/настенный кронштейн **D** при помощи двух болтов на расстоянии 70 мм, см рис **A-A**.
4. Присоедините кабель к соединительной колодке, расположенной в потолочной чашке. Установите быстрое соединение.
5. Прикрепите плафон **C**. Вкрутите гайку **B** по часовой стрелке.
6. Прикрепите обратно скобу/решетку **A** и навинтите ее по часовой стрелке.

