

**S.** Det är lämpligt att denna information överlämnas till användaren av anläggningen.

**GB.** It is appropriate that this information is passed on to the user of the installation.

**D.** Diese Informationen sind für den Benutzer der Anlage vorgesehen.

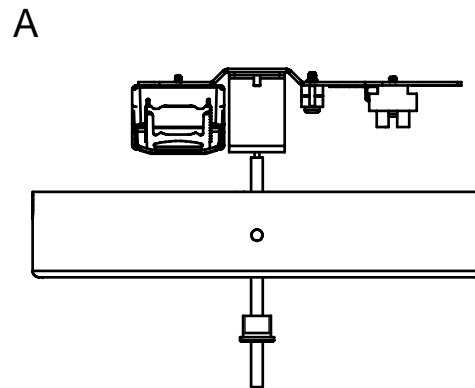
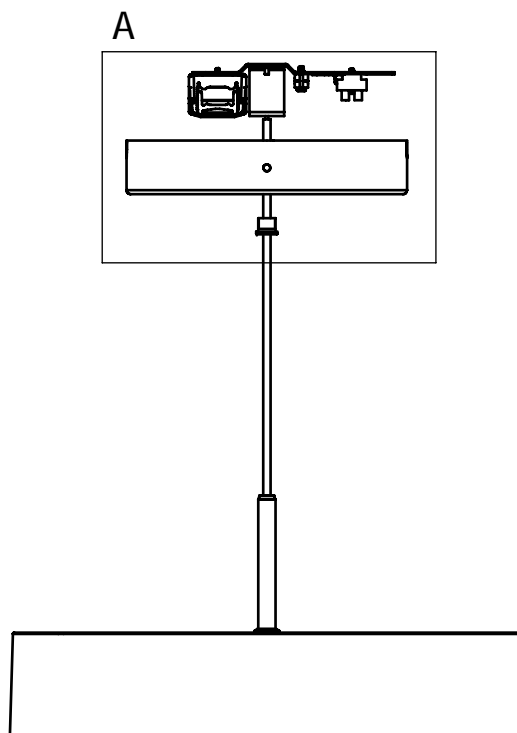
**SF.** Tämä ohje on suositeltavva luovuttaa.

# Montageanvisning Hi Hat LED pendel

## Assembly instruction Hi Hat LED pendant

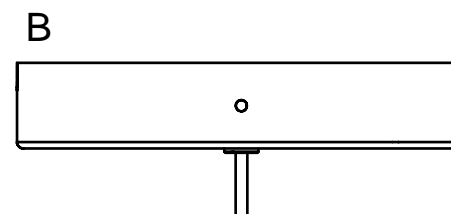
**S.** Om armaturens kabel skulle skadas eller om armaturen inte fungerar som den ska, skall dessa komponenter kontrolleras/bytas av tillverkaren eller av tillverkarens utsedd person.

**GB.** If the luminaire cable is damaged or if the luminaire is not working properly, it shall exclusively be checked/replaced by the manufacturer or by the manufacturer designated person.

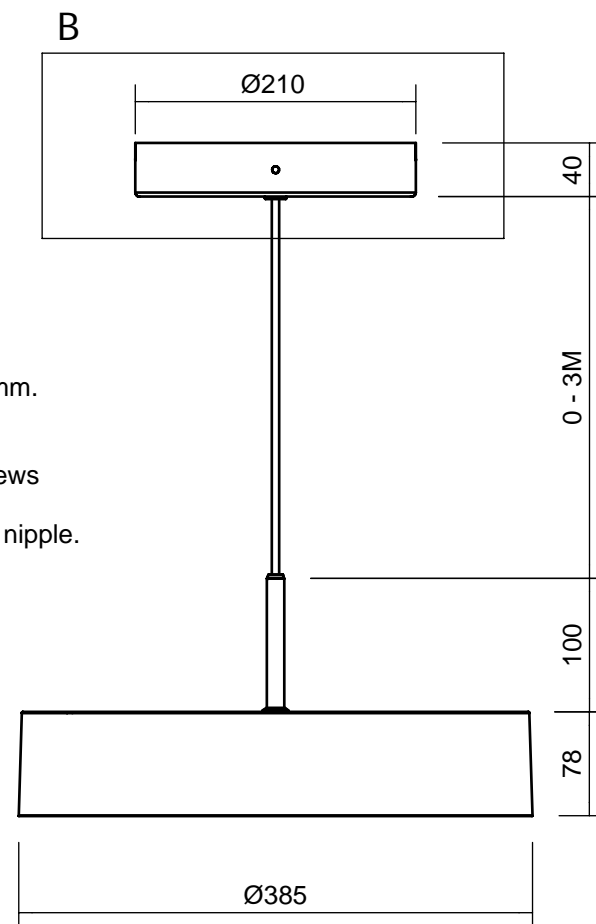


1. Skruv av nippeln som fäster takkoppen i takfästet.  
Jordkabel sitter fast i takkoppen och är inkopplad i kopplingsplinten.

Release the nipple, the ceiling cup is released from the bracket.  
Earth cable is fixed to the ceiling cup and connected to the terminal block.



2. Fäst konsolen i taket med två skruvar, alternativt montage på takenhet, C-C 70mm.  
Fäst takkoppen i konsolen med nippeln.  
  
Fix the bracket to the ceiling with two screws or assembly on ceiling units, C-C 70mm.  
Fix the ceiling cup to the bracket with the nipple.



**ateljé Lyktan**

SE-296 81 Åhus, Sweden

Tel: +46 44 28 98 00

Fax: +46 28 98 38

info@atelje-lyktan.se

www.atelje-lyktan.se



MA0582  
2011-10-16  
DEPE