

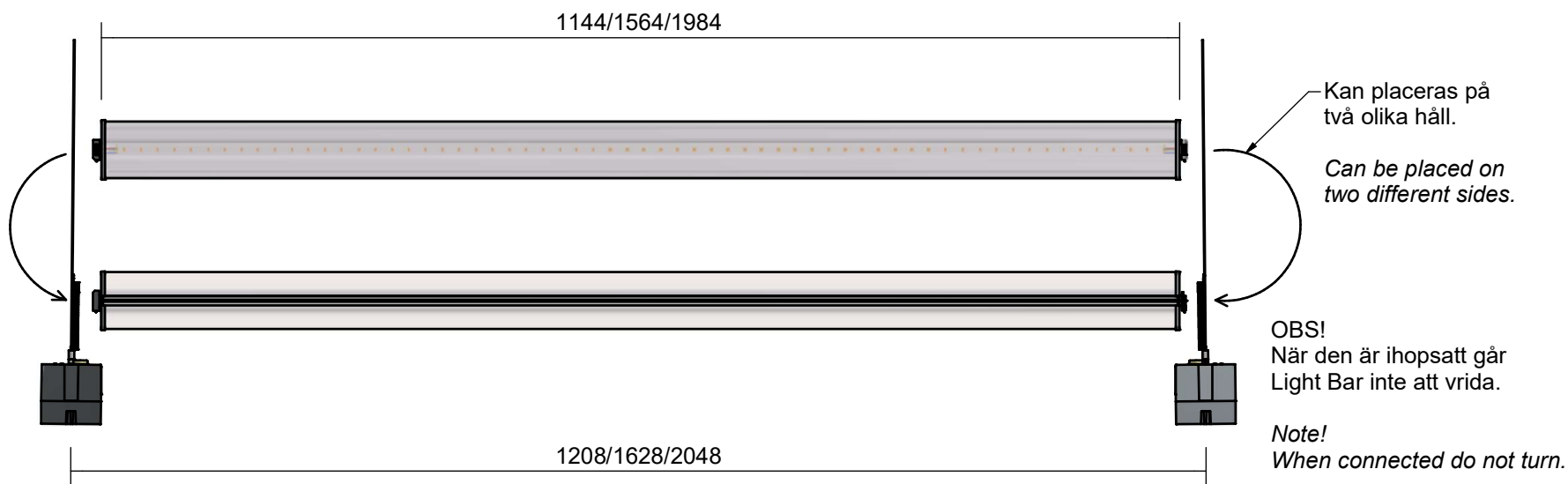
Montageanvisning Vault Light Bar

Assembly instruction Vault Light Bar

S. Det är lämpligt att denna information överlämnas till användaren av anläggningen.
GB. It is appropriate that this information is passed on to the user of the installation.
D. Diese Informationen sind für den Benutzer der Anlage vorgesehen.
SF. Tämä ohje on suositeltava luovuttaa.

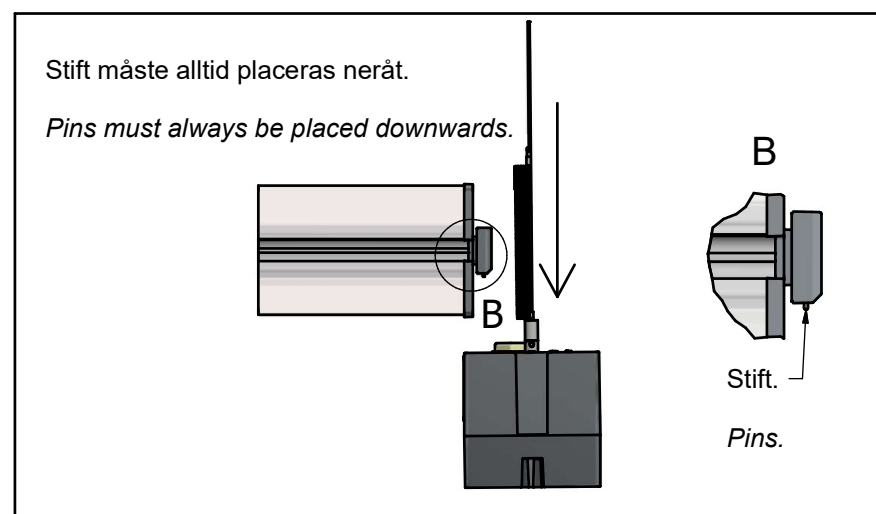
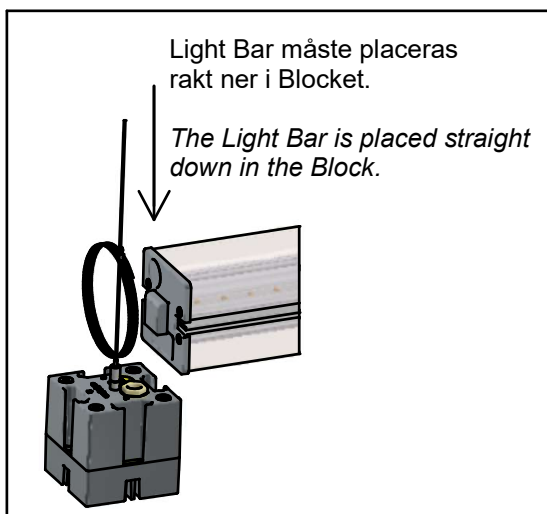
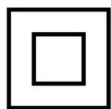
Obs!
Ett drivdon får max driva ett system av 6,2m Light Bar. Längre system får delas upp på flera drivdon.

Note!
A driver can maximum power a system of 6,2m Light Bar. Longer systems must be divided and driven by several drivers.



S. Om armaturens kabel skulle skadas eller om armaturen inte fungerar som den ska, skall dessa komponenter kontrolleras/bytas av tillverkaren eller av tillverkaren utsedd person.

GB. If the luminaire cable is damaged or if the luminaire is not working properly, it shall exclusively be checked/replaced by the manufacturer or by the manufacturer designated person.



atelje Lyktan

SE-296 81 Åhus, Sweden
Tel: +46 44 28 98 00
Fax: +46 28 98 38
info@atelje-lyktan.se
www.atelje-lyktan.se



"The lightsource shall only be replaced by the manufacturer or his designated person"
"Ljuskällan ska enbart bytas ut av tillverkaren eller hans utsedda person"

MA0240
2018-10-05
MAJO2