

S. Det är lämpligt att denna information överlämnas till användaren av anläggningen.
GB. It is appropriate that this information is passed on to the user of the installation.

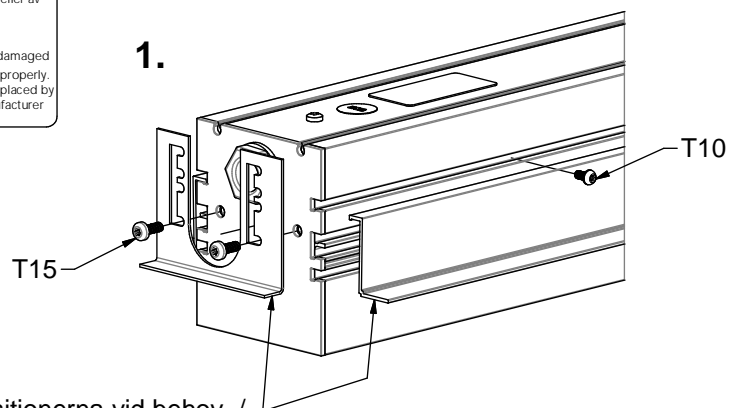
D. Diese Informationen sind für den Benutzer der Anlage vorgesehen.
SF. Tämä ohje on suositeltava luovuttaa.

Montageanvisning Time Infäld - Singel

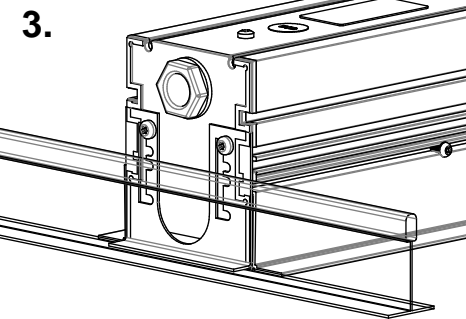
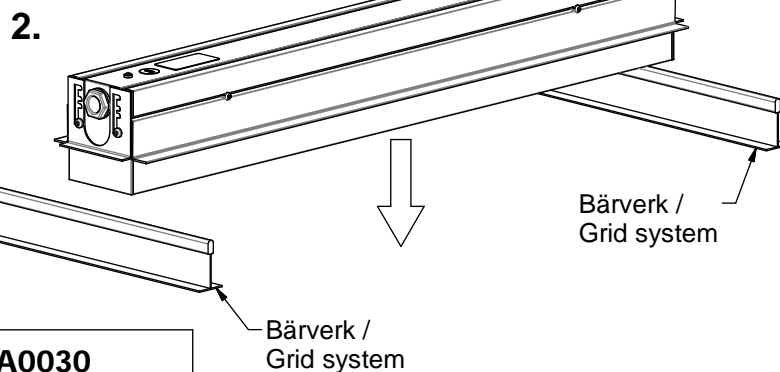
Assembly instruction Time Recessed - Single

S. Om armaturens kabel skulle skadas eller om armaturen inte fungerar som den ska, skall dessa komponenter kontrolleras/bytas av tillverkaren eller av tillverkarens utsedd person.

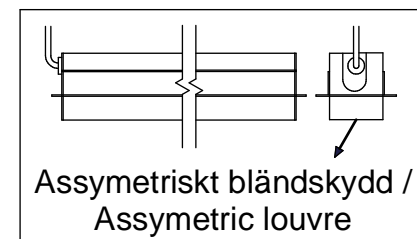
GB. If the luminaire cable is damaged or if the luminaire is not working properly, it shall exclusively be checked/replaced by the manufacturer or by the manufacturer designated person.



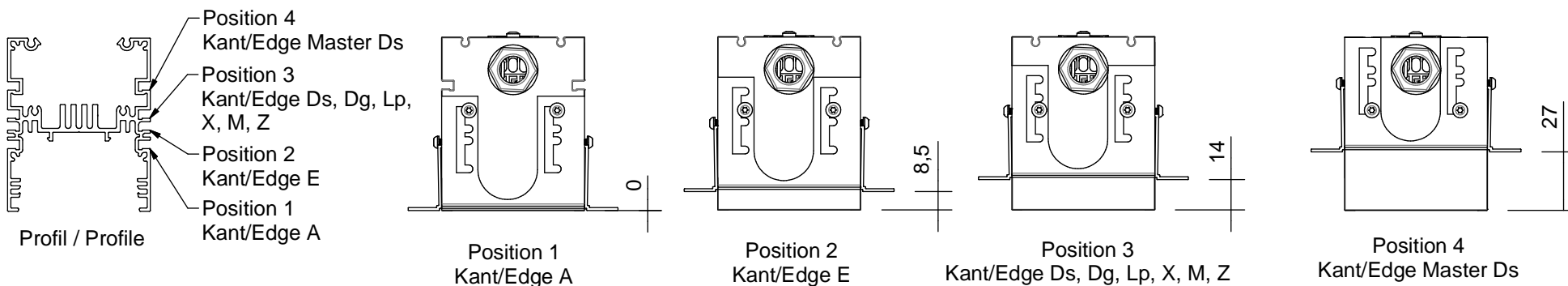
Justera positionerna vid behov. /
Adjust positions if necessary.



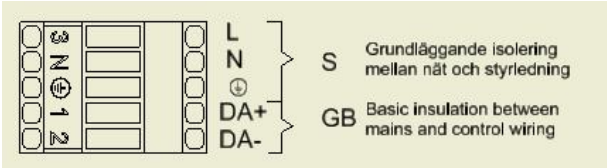
För information angående inkoppling av armaturer/ramp se: **MA0030**
 For information regarding the connection of luminaires / ramp see: **MA0030**



Infällnadsdjup / Recess depth



"The lightsource shall only be replaced by the manufacturer or his designated person"
 "Ljuskällan ska enbart bytas ut av tillverkaren eller hans utsedd person"



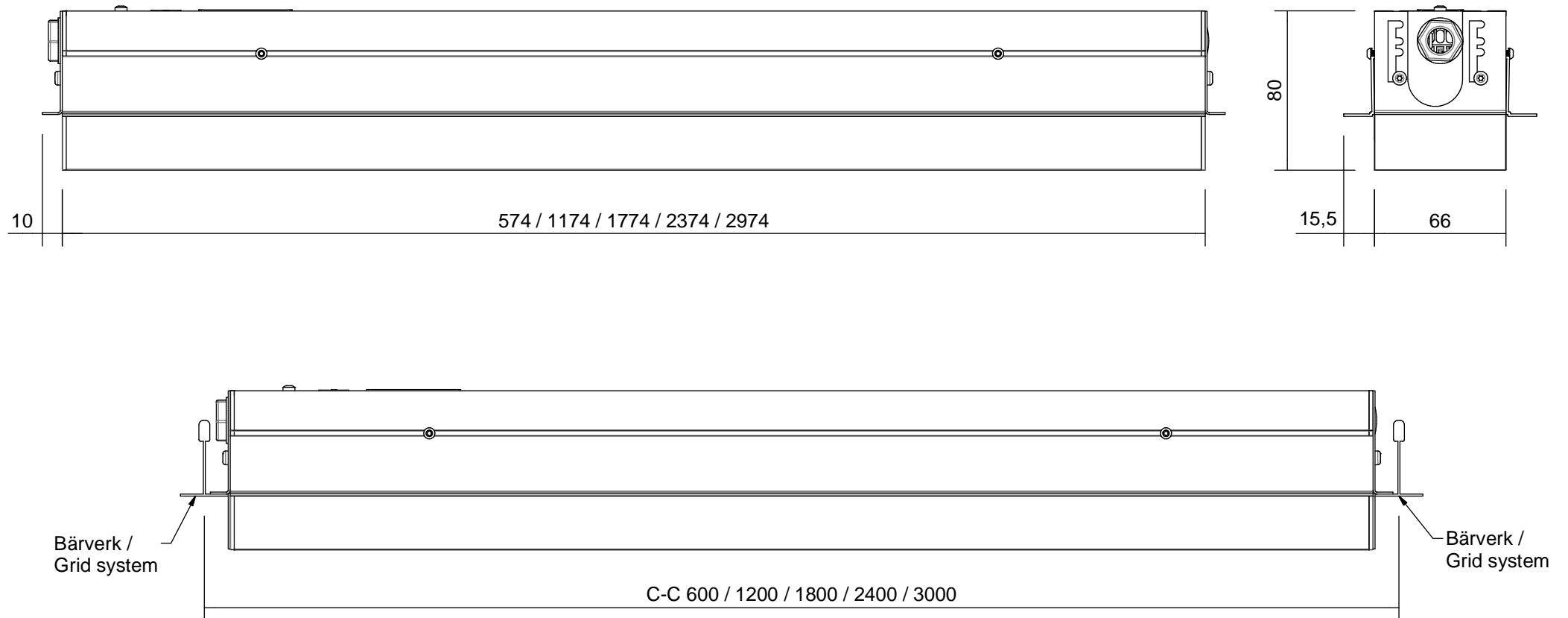
S Grundläggande isolering mellan nät och styrledning
GB Basic insulation between mains and control wiring

S. Det är lämpligt att denna information överlämnas till användaren av anläggningen.
GB. It is appropriate that this information is passed on to the user of the installation.

D. Diese Informationen sind für den Benutzer der Anlage vorgesehen.
SF. Tämä ohje on suositeltava luovuttaa.

Montageanvisning Time Infälld - Singel

Assembly instruction Time Recessed - Single



ateljé Lyktan

SE-296 81 Åhus, Sweden
Tel: +46 44 28 98 00
Fax: +46 28 98 38
info@ateljje-lyktan.se
www.ateljje-lyktan.se

MA00901
2018-05-18
Page 2/2
MASV1