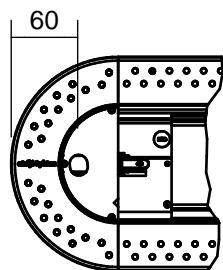
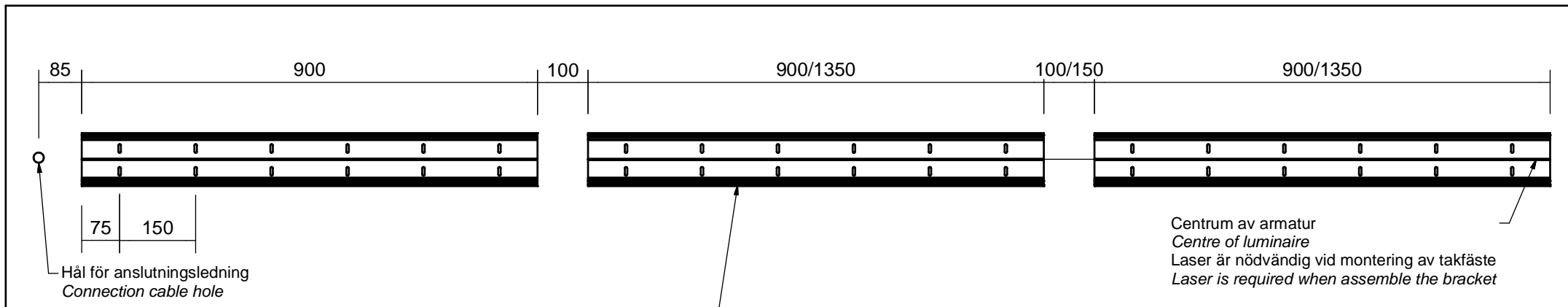


**S.** Det är lämpligt att denna information överlämnas till användaren av anläggningen.  
**GB.** It is appropriate that this information is passed on to the user of the installation.

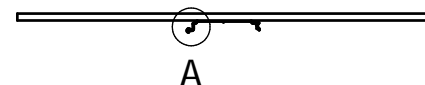
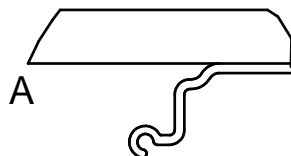
**D.** Diese Informationen sind für den Benutzer der Anlage vorgesehen.  
**SF.** Tämä ohje on suositeltava luovuttaa.

# Montageanvisning Airway system 1000/1500 Tak

## Assembly instruction Airway system 1000/1500 Ceiling



Radiekant  
Radius edge



**S.** Om armaturens kabel skulle skadas eller om armaturen inte fungerar som den ska, skall dessa komponenter kontrolleras/bytas av tillverkaren eller av tillverkarens utsedd person.  
**GB.** If the luminaire cable is damaged or if the luminaire is not working properly, it shall exclusively be checked/replaced by the manufacturer or by the manufacturer designated person.

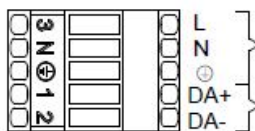


Armaturens medföljande takfäste för Singel & System skruvas fast mot det fasta eller demonterbara taket. Placera takfästet med rundad kant från dig enligt bild A. Då armaturen efter inkoppling skall fällas upp mot taket är det viktigt att låsa demonterbara undertak med E, Ds, Dg, LP, X, M & Z kant i samråd med entreprenören för undertak. Om inte detta görs kan undertakskivorna lyfta och armaturen då bli svårare att montera. Erforderliga förstärkningar med t.ex. OSB- eller plywoodskivor kan därför vara lämpliga att placera bakom s.k. mjuka undertak i mineralull, för att fästa armaturens takfästet i. Dessa skivor läses enklast med standard L-vinklar i lämplig storlek och skruvas fast i sidan på undertakets bärverk med självborrande skruv.

*The single ceiling mounted luminaire can be screw fixed to fixed or acoustic ceiling tiles. Place the ceiling bracket with the rounded edge facing away from you as shown in Figure A. Then hang the luminaire in the upper radius groove allowing it to rest against the ceiling as shown in Figure B. When the luminaire is electrically connected push the luminaire towards the ceiling. It is important to lock the detachable ceilings in consultation with the ceiling contractor, if it has one of following edges E, Ds, Dg, LP, X, M & Z. If this is not done, the ceiling plate can lift and the luminaire will be harder to mount. If reinforcement is required the use of OSB or plywood plates may be suitable for placing behind the so-called soft ceilings in mineral wool. These OSB or plywood plates are most easily locked with standard L angles of appropriate size and screwed to the side of the ceiling support grid with a self-drilling screw.*

ateljé Lyktan

SE-296 81 Åhus, Sweden  
 Tel: +46 44 28 98 00  
 Fax: +46 28 98 38  
 info@atelje-lyktan.se  
 www.atelje-lyktan.se

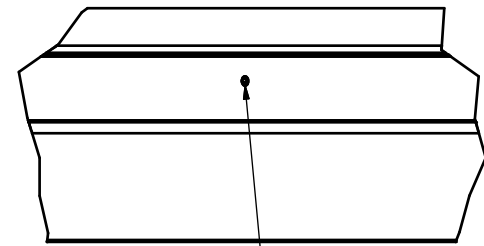
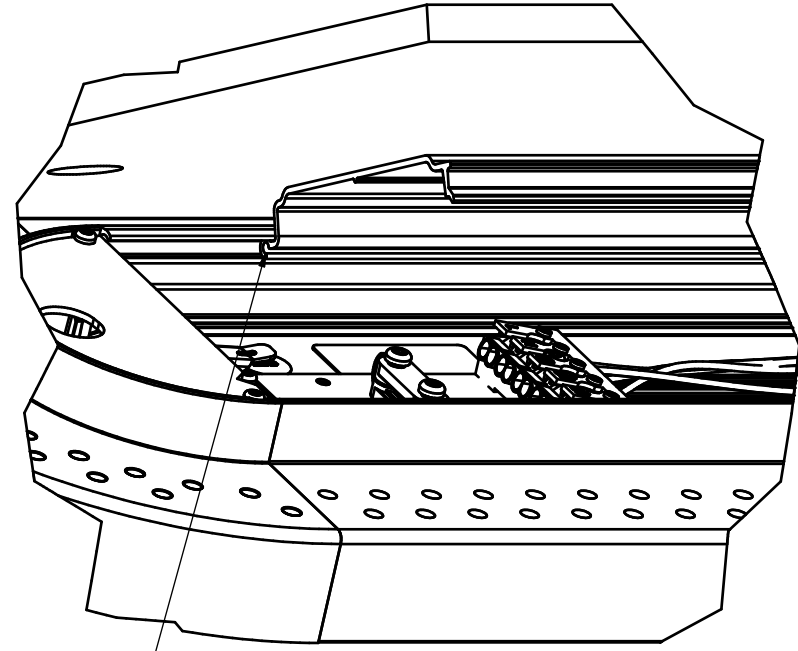


**S** Grundläggande isolering mellan nät och styrledning  
**GB** Basic insulation between mains and control wiring





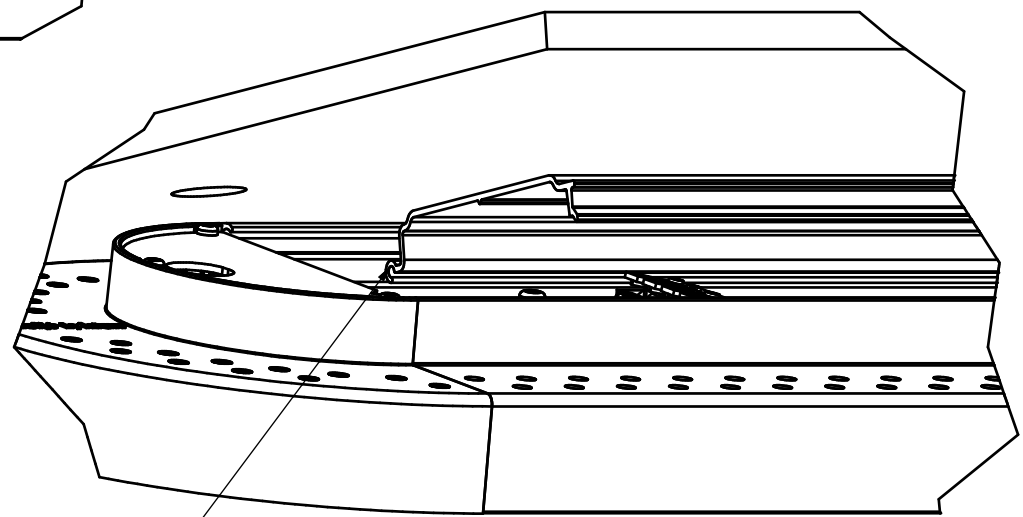
# Montageanvisning Airway system Tak Assembly instruction Airway system Ceiling



**D**  
Tryck upp armatur mot  
takets tills och spänn stoppskruvar  
*Press up fixture against  
roof and fasten set screw*

**B**

Häng upp armaturen i övre  
radiesspåret och låt den vila mot taket.  
Håll i armaturen tills den är säkrad med stoppskruv  
*Hang the fixture at the upper  
radius groove The luminaire must  
be kept until it's secured with set screw*

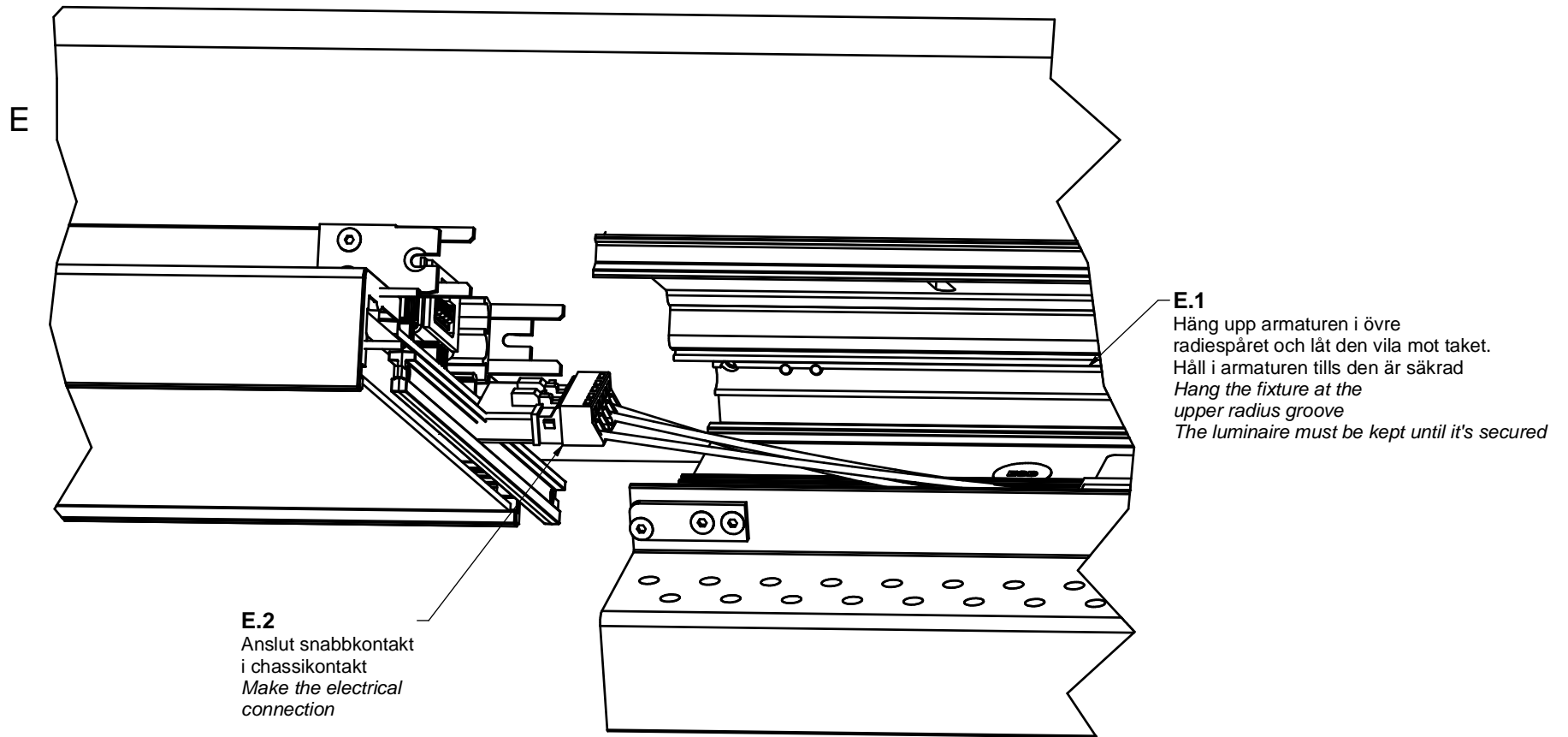
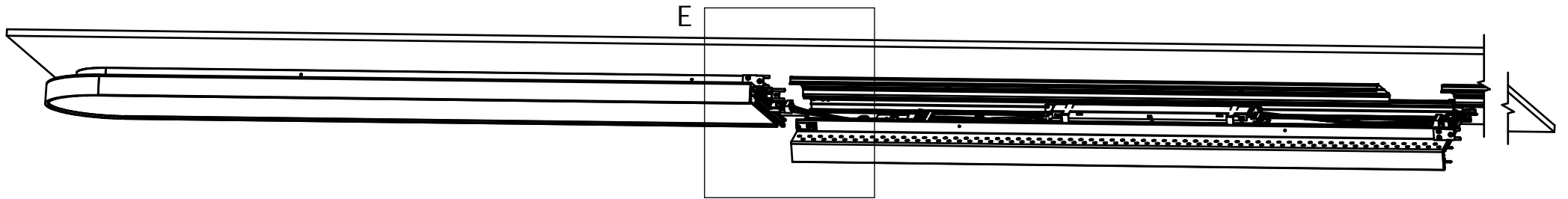


**C**

Flytta armaturen till  
det nedre radiesspåret  
*Move the fixture to the  
bottom radius of the groove*

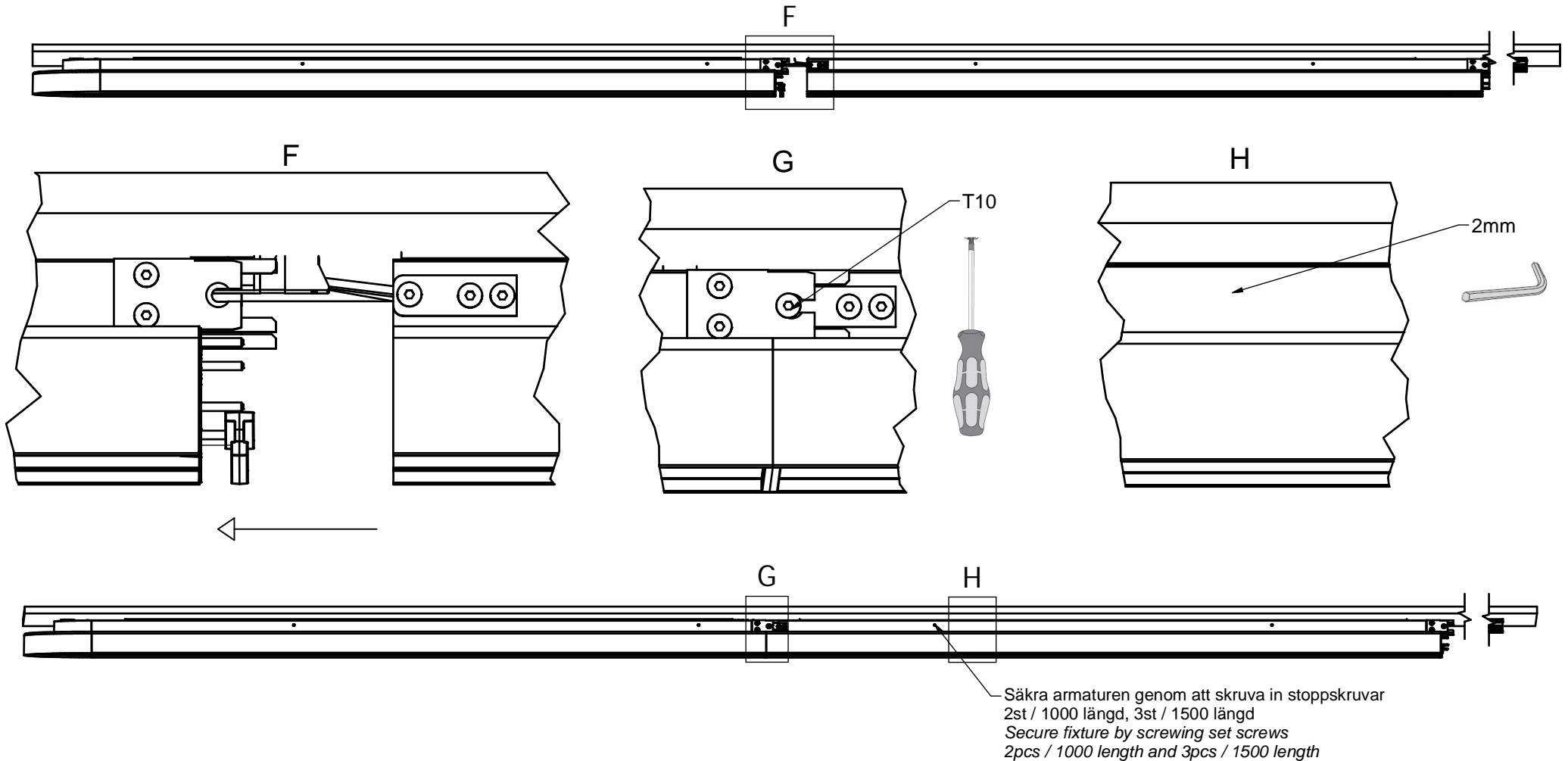
# Montageanvisning Airway system Tak

## Assembly instruction Airway system Ceiling



# Montageanvisning Airway system Tak

## Assembly instruction Airway system Ceiling



Fäll sedan upp armaturen i horisontalt läge mot taket och fäst stoppskruvarna enligt bild G. Spänn stoppskruven så att armaturen fortfarande går att skjuta i sidled.  
För sedan ihop armatur så nära den andra armaturen som möjligt enligt bild F. Placera avdelaren och för ihop armaturerna helt  
Dra ihop och lås armaturerna med skruven i mitten på varje sida enligt bild G. När armaturen är på plats lås då de övriga två stoppskruvarna enligt bild H.  
Vid System montage återupprepas momenten från bild E till H. För pendelmontage är kopplingen av armaturer detsamma  
Om ovanstående montagesätt av olika anledningar ej är möjligt, kan ett alternativ vara att använda det utformade pendelfästet för dikt tak montage som fästes ovan undertakets konstruktion MA0052.

*Ceiling mounting for the Single & System luminaire is attached to the fixed or acoustic ceiling. Place the ceiling bracket with a rounded edge facing away from you as shown in Figure A. Then place the luminaire in the horizontal position against the ceiling and fix the top screws as shown in Figure G. Tighten the stop screw so that the luminaire can still slide sideways. Then move the luminaire as close to the other luminaire as possible according to Fig. F. Position the compartment and fully assemble the luminaires. Tighten and lock the luminaires with the screw in the center of each side as shown in Figure G. When the luminaire is in place, lock the other two stop screws as shown in Fig. H. When installing the system, repeat from image E to H. The connection of the luminaires is the same for pendant mounting. If the above installation method is not possible, an alternative may be to use the pendant mounting. Attached the pendant mounts above the construction in the grid ceiling MA0052.*

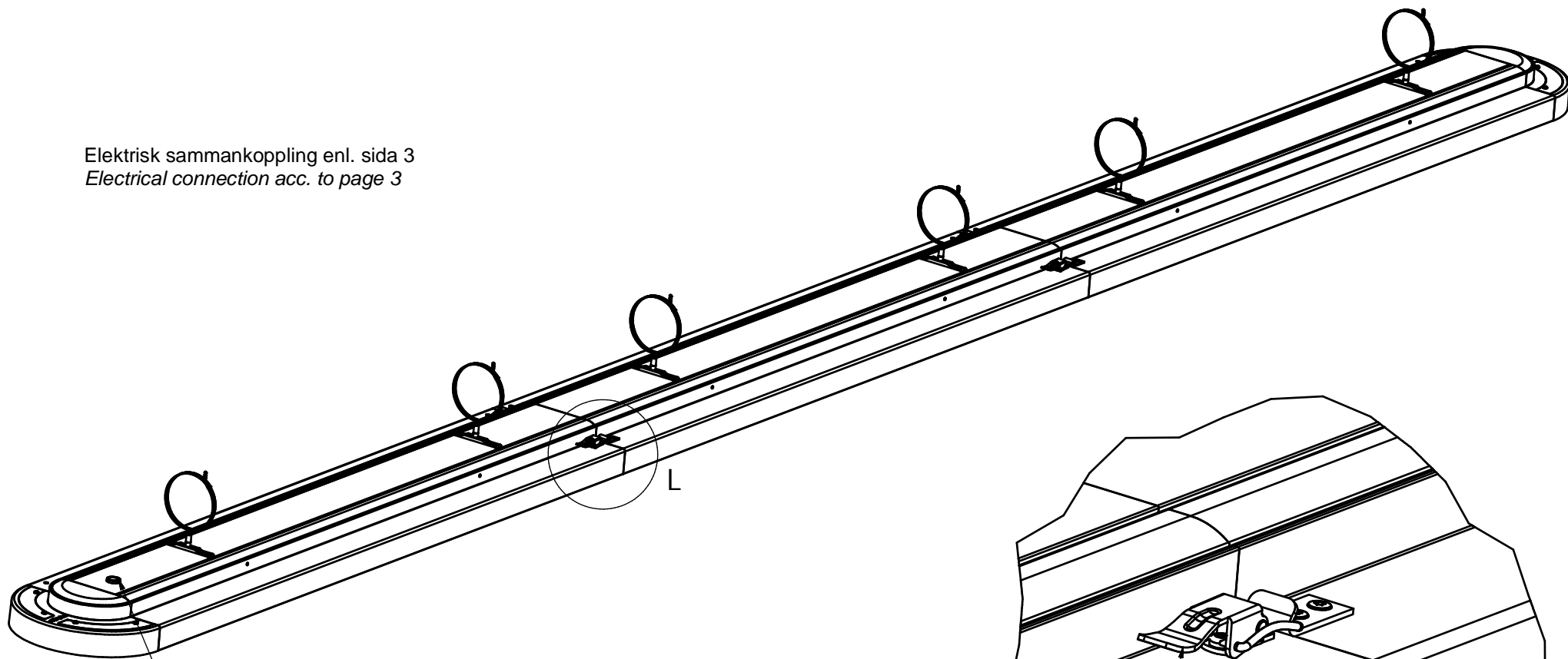
**ateljé Lyktan**

SE-296 81 Åhus, Sweden  
Tel: +46 44 28 98 00  
Fax: +46 28 98 38  
info@atelje-lyktan.se  
www.atelje-lyktan.se

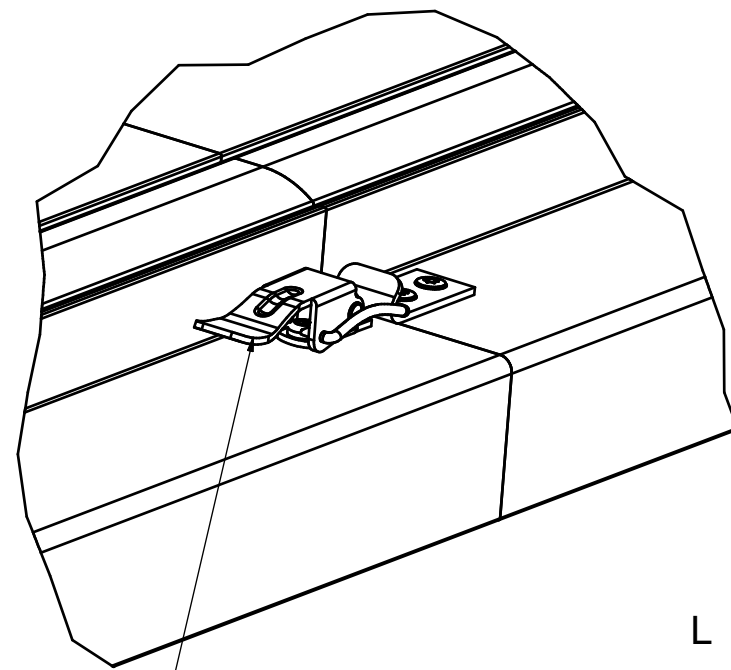
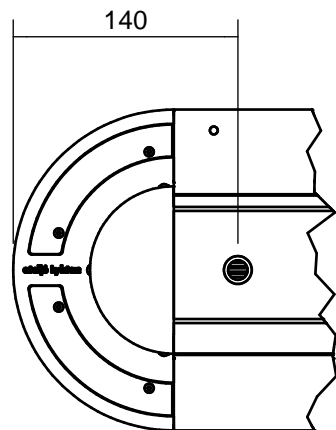
MA0054  
2020-02-06  
HHT  
page 4 (5)

# Montageanvisning Airway system Pendel Assembly instruction Airway system Pendant

Elektrisk sammankoppling enl. sida 3  
Electrical connection acc. to page 3



Kabelingång  
Cable entry



Mekanisk sammankoppling  
Mechanical connection

ateljé Lyktan

SE-296 81 Åhus, Sweden  
Tel: +46 44 28 98 00  
Fax: +46 28 98 38  
info@atelje-lyktan.se  
www.atelje-lyktan.se