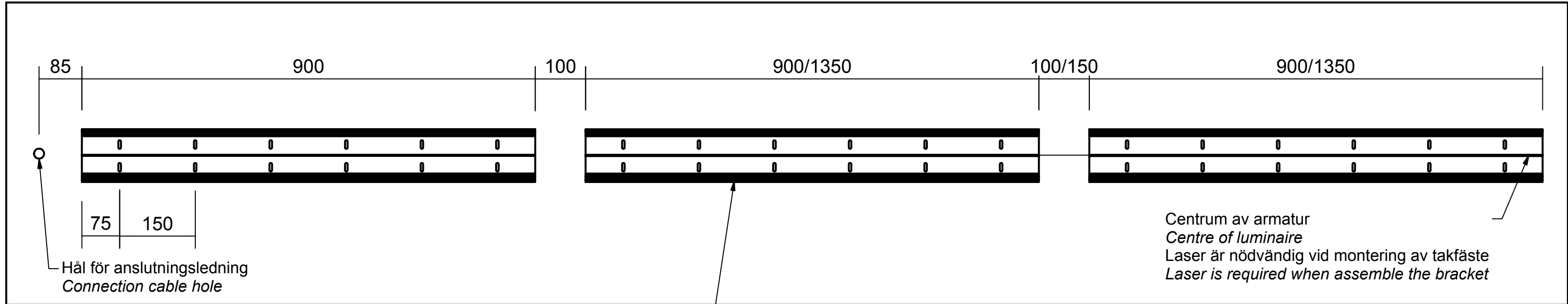


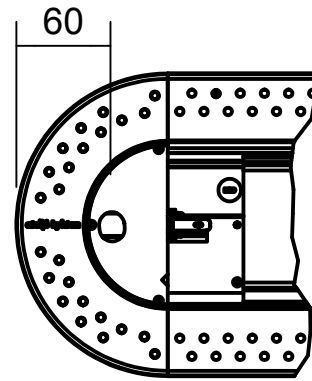
S. Det är lämpligt att denna information överlämnas till användaren av anläggningen.
 GB. It is appropriate that this information is passed on to the user of the installation.
 D. Diese Informationen sind für den Benutzer der Anlage vorgesehen.
 SF. Tämä ohje on suositeltava luovuttaa.

Montageanvisning Airway system 1000/1500

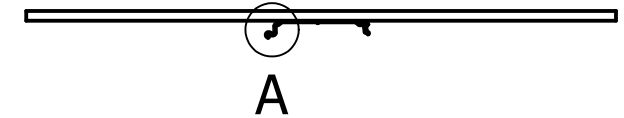
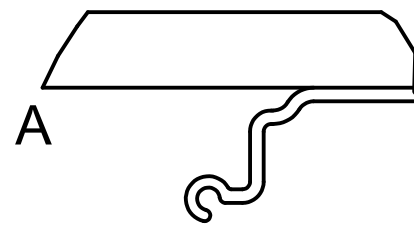
Assembly instruction Airway system 1000/1500



S. Om armaturens kabel skulle skadas eller om armaturen inte fungerar som den ska, skall dessa komponenter kontrolleras/bytas av tillverkaren eller av tillverkaren utsedd person.
 GB. If the luminaire cable is damaged or if the luminaire is not working properly, it shall exclusively be checked/replaced by the manufacturer or by the manufacturer designated person.

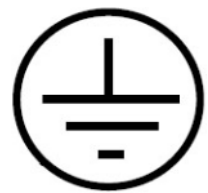


Radiekant
Radius edge



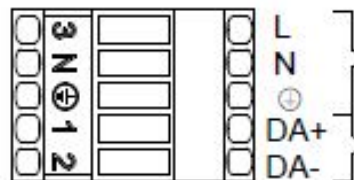
Armaturens medföljande takfäste för Singel & System skruvas fast mot det fasta eller demonterbara taket. Placera takfästet med rundad kant från dig enligt bild A. Då armaturen efter inkoppling skall fällas upp mot taket är det viktigt att låsa demonterbara undertak med E, Ds, Dg, LP, X, M & Z kant i samråd med entreprenören för undertak. Om inte detta görs kan undertakskivorna lyfta och armaturen då bli svårare att montera. Erforderliga förstärkningar med t.ex. OSB- eller plywoodskivor kan därför vara lämpliga att placera bakom s.k. mjuka undertak i mineralull, för att fästa armaturens takfästet i. Dessa skivor låses enklast med standard L-vinklar i lämplig storlek och skruvas fast i sidan på undertaketets bärverk med självborrande skruv.

The single ceiling mounted luminaire can be screw fixed to fixed or acoustic ceiling tiles. Place the ceiling bracket with the rounded edge facing away from you as shown in Figure A. Then hang the luminaire in the upper radius groove allowing it to rest against the ceiling as shown in Figure B. When the luminaire is electrically connected push the luminaire towards the ceiling. It is important to lock the detachable ceilings in consultation with the ceiling contractor, if it has one of following edges E, Ds, Dg, LP, X, M & Z. If this is not done, the ceiling plate can lift and the luminaire will be harder to mount. If reinforcement is required the use of OSB or plywood plates may be suitable for placing behind the so-called soft ceilings in mineral wool. These OSB or plywood plates are most easily locked with standard L angles of appropriate size and screwed to the side of the ceiling support grid with a self-drilling screw.



ateljé Lyktan

SE-296 81 Åhus, Sweden
 Tel: +46 44 28 98 00
 Fax: +46 28 98 38
 info@ateljje-lyktan.se
 www.ateljje-lyktan.se



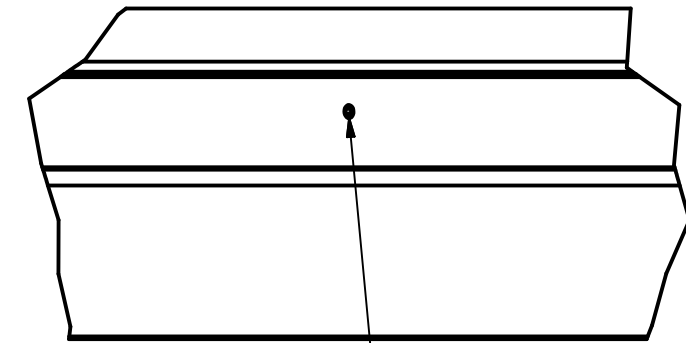
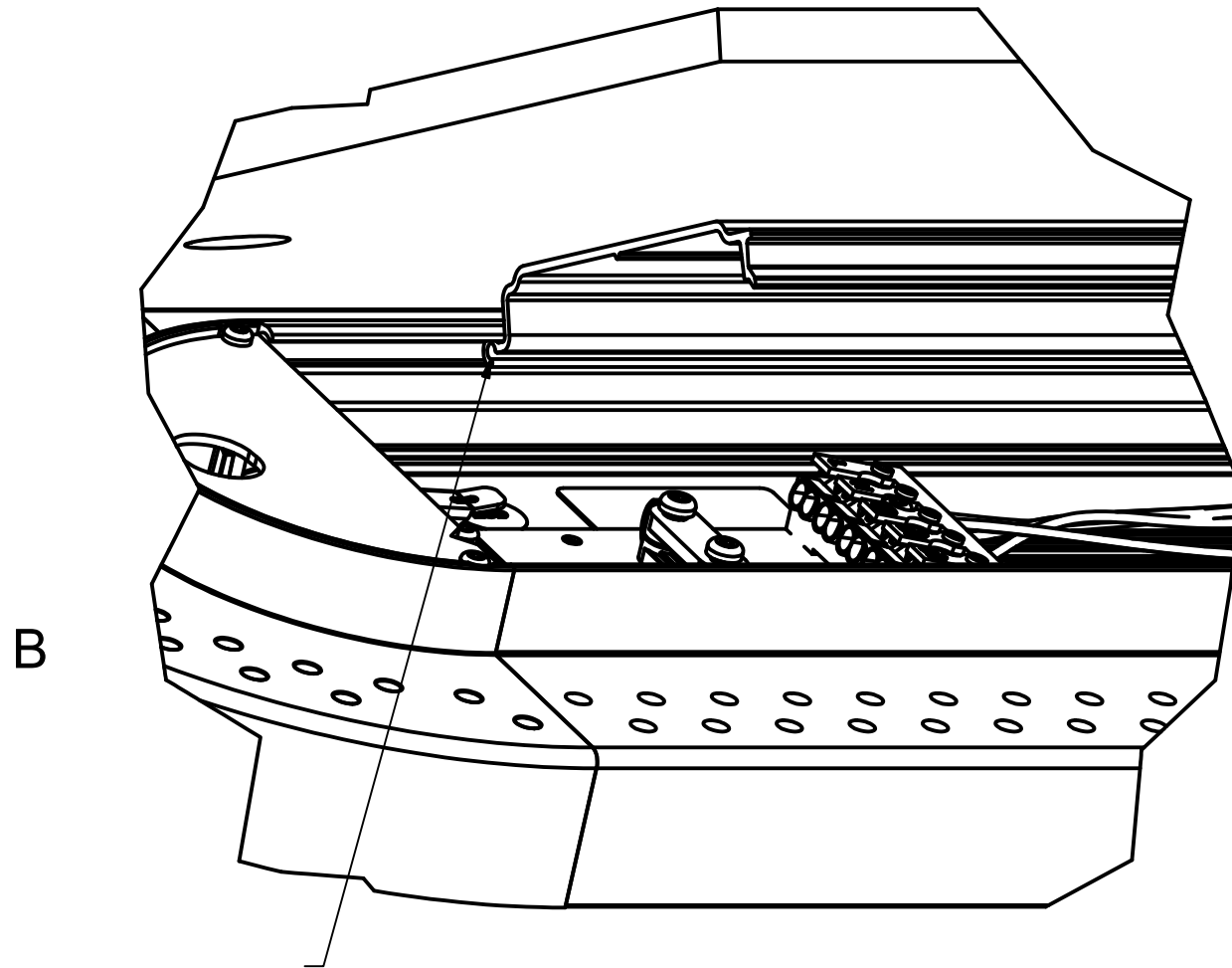
S Grundläggande isolering mellan nät och styrledning
 GB Basic insulation between mains and control wiring



MA0054
 2017-12-13
 HHT
 page 1 (4)

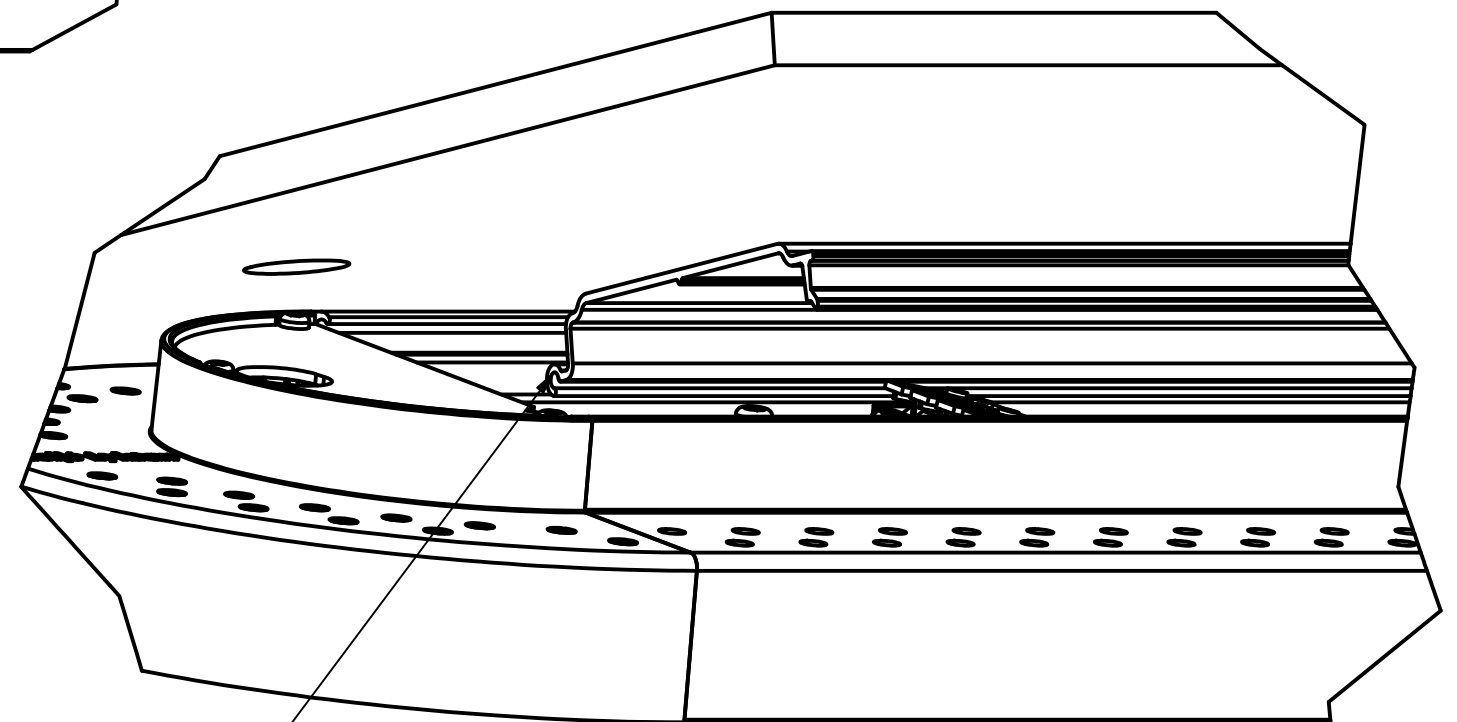


Montageanvisning Airway system Assembly instruction Airway system



D
Tryck upp armatur mot
taket tills och spänn stoppskruvar
*Press up fixture against
roof and fasten set screw*

Häng upp armaturen i övre
radiespåret och låt den vila mot taket.
Håll i armaturen tills den är säkrad med stoppskruv
*Hang the fixture at the upper
radius groove The luminaire must
be kept until it's secured with set screw*



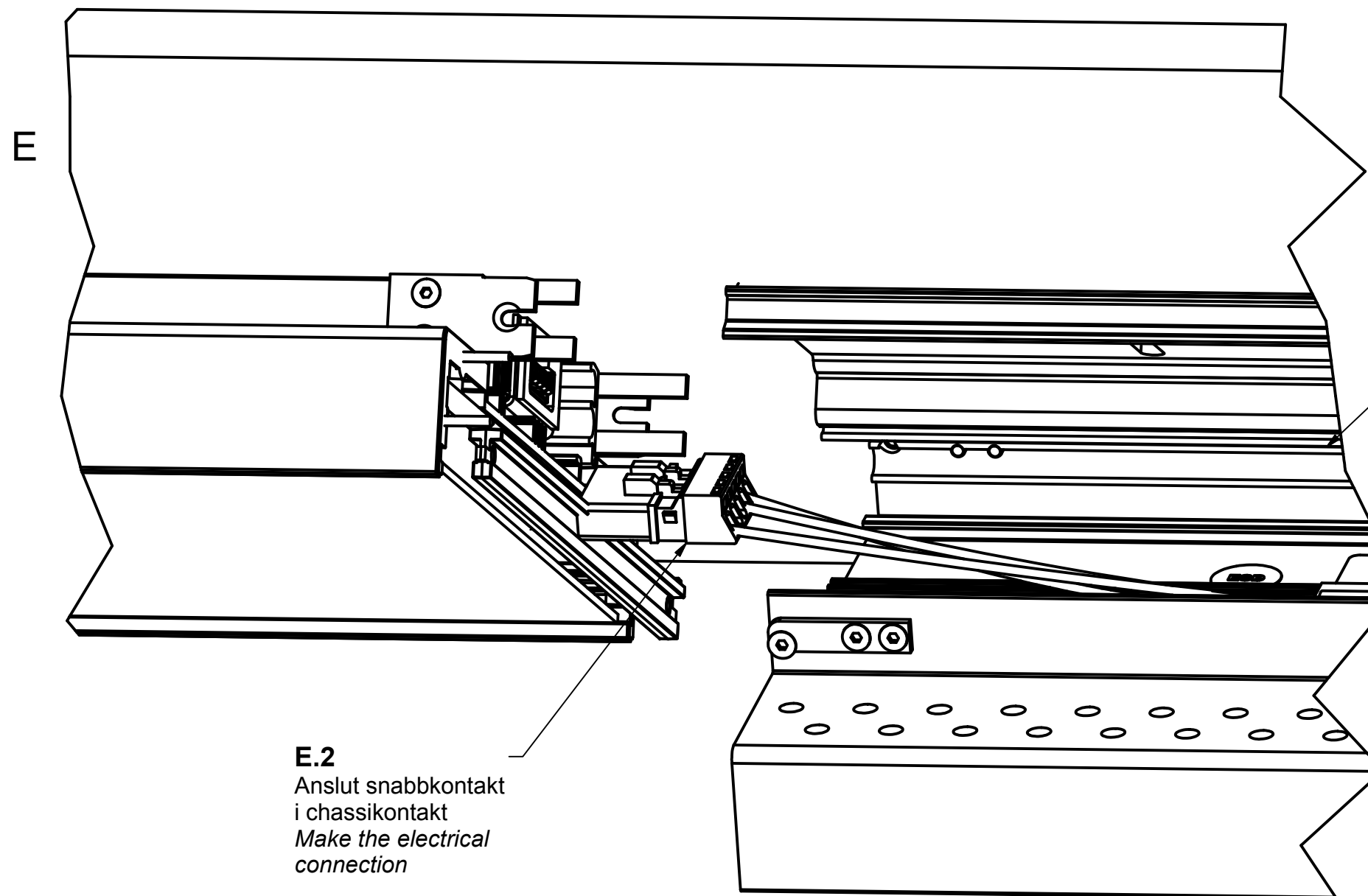
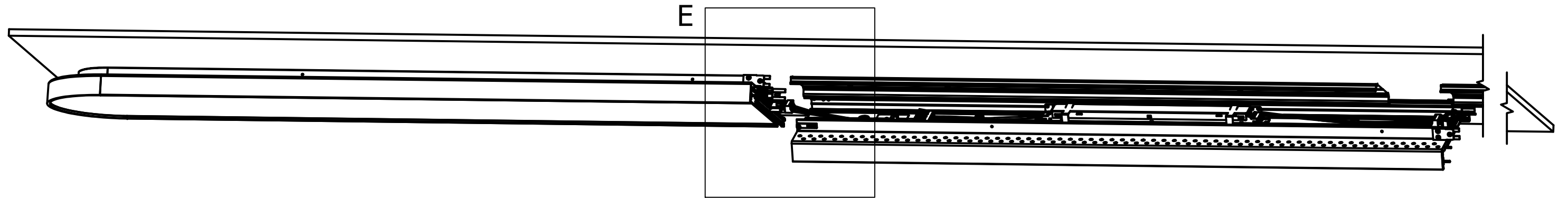
C
Flytta armaturen till
det nedre radiespåret
*Move the fixture to the
bottom radius of the groove*

ateljé Lyktan

SE-296 81 Åhus, Sweden
Tel: +46 44 28 98 00
Fax: +46 28 98 38
info@ateljje-lyktan.se
www.ateljje-lyktan.se

MA0054
2017-12-13
HHT
page 2 (4)

Montageanvisning Airway system
Assembly instruction Airway system

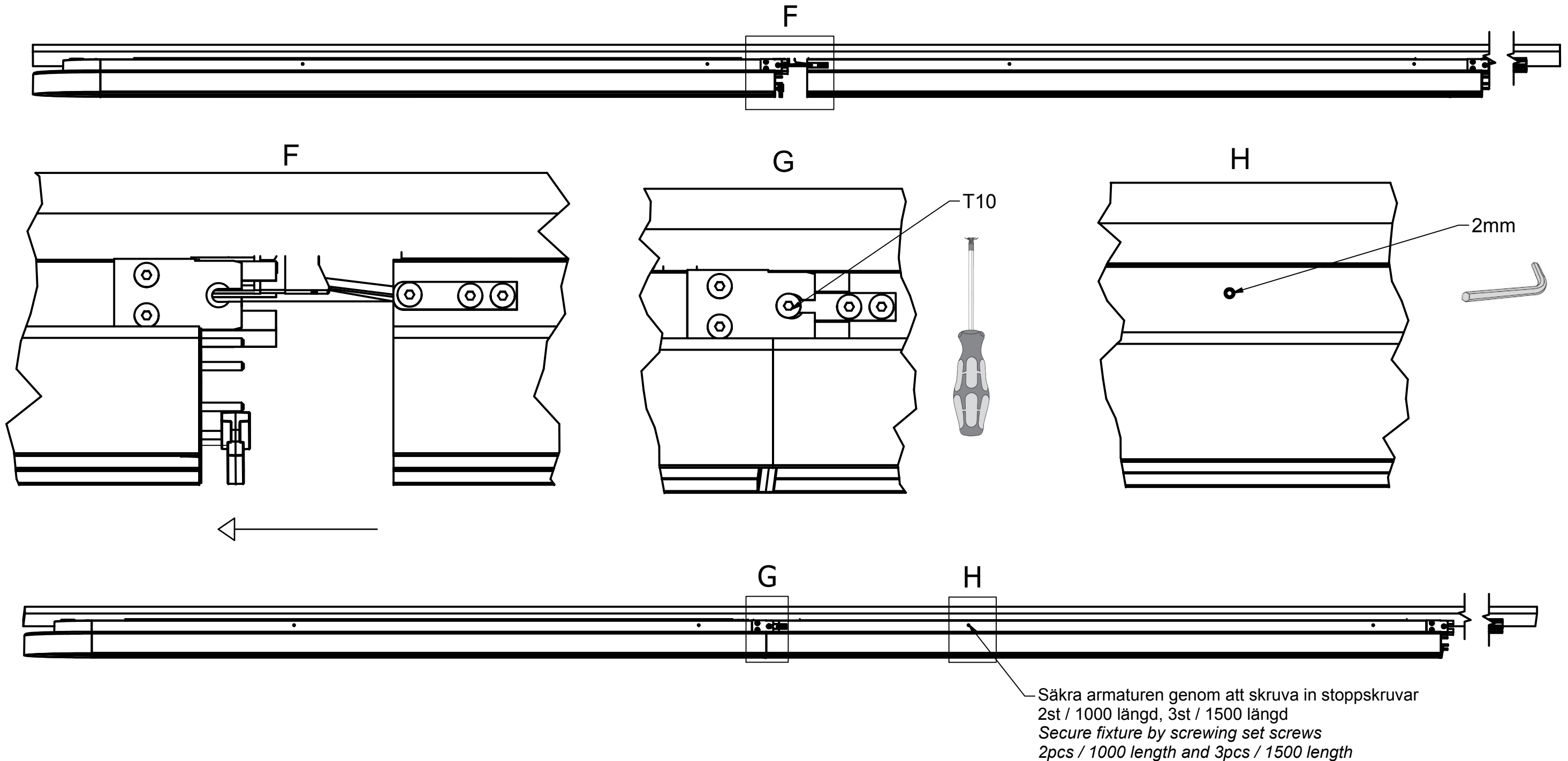


E.1
Häng upp armaturen i övre
radiospåret och låt den vila mot taket.
Håll i armaturen tills den är säkrad
*Hang the fixture at the
upper radius groove
The luminaire must be kept until it's secured*

E.2
Anslut snabbkontakt
i chassikontakt
*Make the electrical
connection*

Montageanvisning Airway system

Assembly instruction Airway system



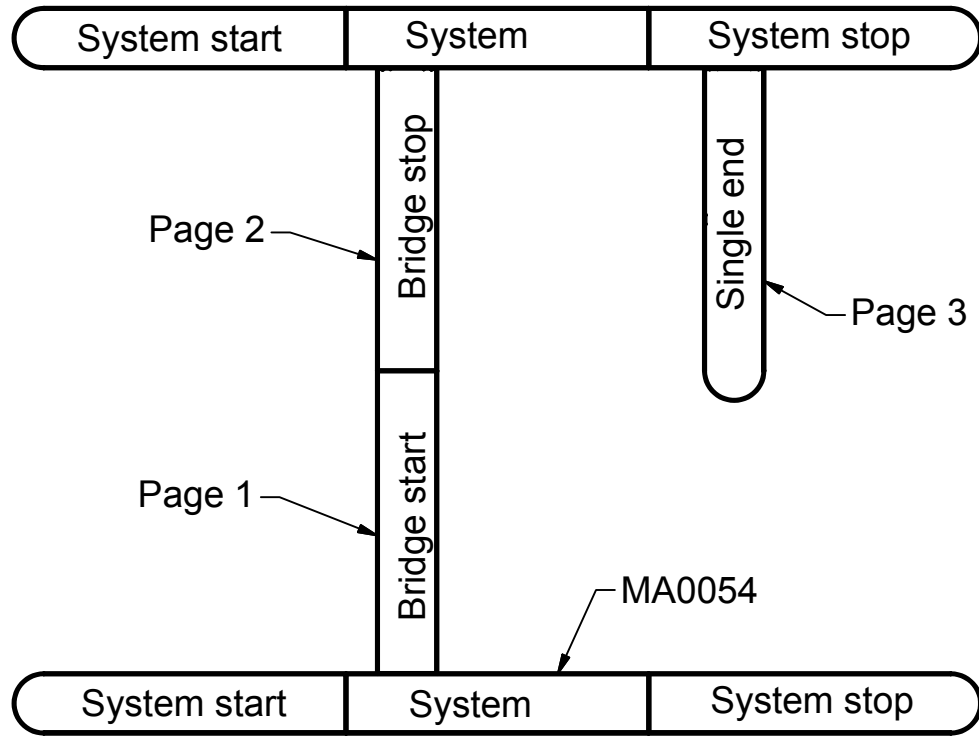
Fäll sedan upp armaturen i horisontalt läge mot taket och fäst stoppskruvarna enligt bild G. Spänn stoppskruven så att armaturen fortfarande går att skjuta i sidled.
 För sedan ihop armatur så nära den andra armaturen som möjligt enligt bild F. Placera avdelaren och för ihop armaturerna helt
 Dra ihop och lås armaturerna med skruven i mitten på varje sida enligt bild G. När armaturen är på plats lås då de övriga två stoppskruvarna enligt bild H.
 Vid System montage återupprepas momenten från bild E till H. För pendelmontage är kopplingen av armaturer detsamma
 Om ovanstående montagesätt av olika anledningar ej är möjligt, kan ett alternativ vara att använda det utformade pendelfästet för dikt tak montage som fästes ovan undertakets konstruktion MA0052.

Ceiling mounting for the Single & System luminaire is attached to the fixed or acoustic ceiling. Place the ceiling bracket with a rounded edge facing away from you as shown in Figure A. Then place the luminaire in the horizontal position against the ceiling and fix the top screws as shown in Figure G. Tighten the stop screw so that the luminaire can still slide sideways. Then move the luminaire as close to the other luminaire as possible according to Fig. F. Position the compartment and fully assemble the luminaires. Tighten and lock the luminaires with the screw in the center of each side as shown in Figure G. When the luminaire is in place, lock the other two stop screws as shown in Fig. H. When installing the system, repeat from image E to H. The connection of the luminaires is the same for pendant mounting. If the above installation method is not possible, an alternative may be to use the pendant mounting. Attached the pendant mounts above the construction in the grid ceiling MA0052.

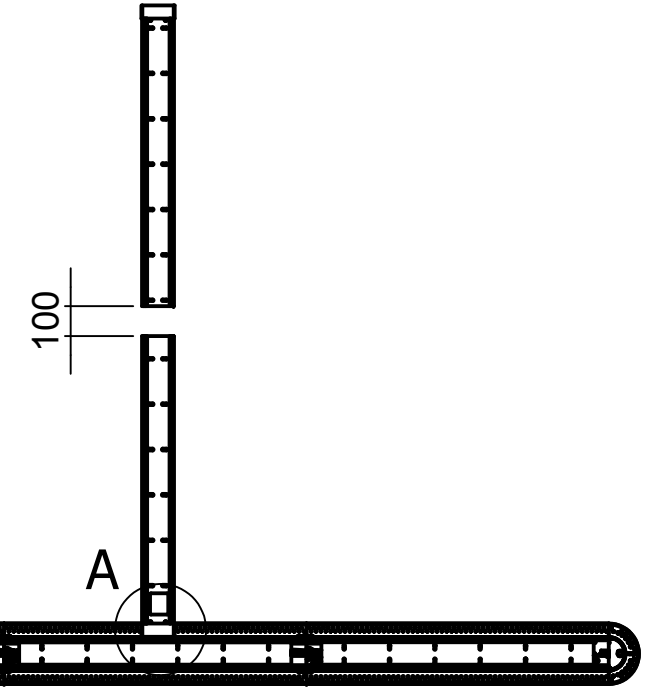
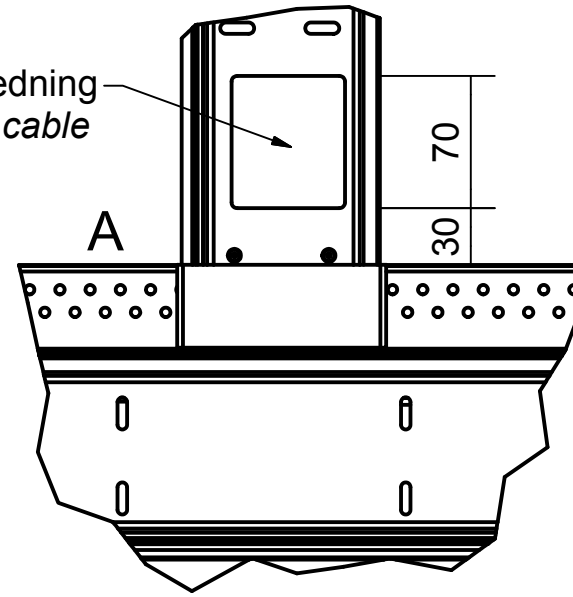
S. Det är lämpligt att denna information överlämnas till användaren av anläggningen.
GB. It is appropriate that this information is passed on to the user of the installation.
D. Diese Informationen sind für den Benutzer der Anlage vorgesehen.
SF. Tämä ohje on suositeltava luovuttaa.

Montageanvisning Airway vinklade system

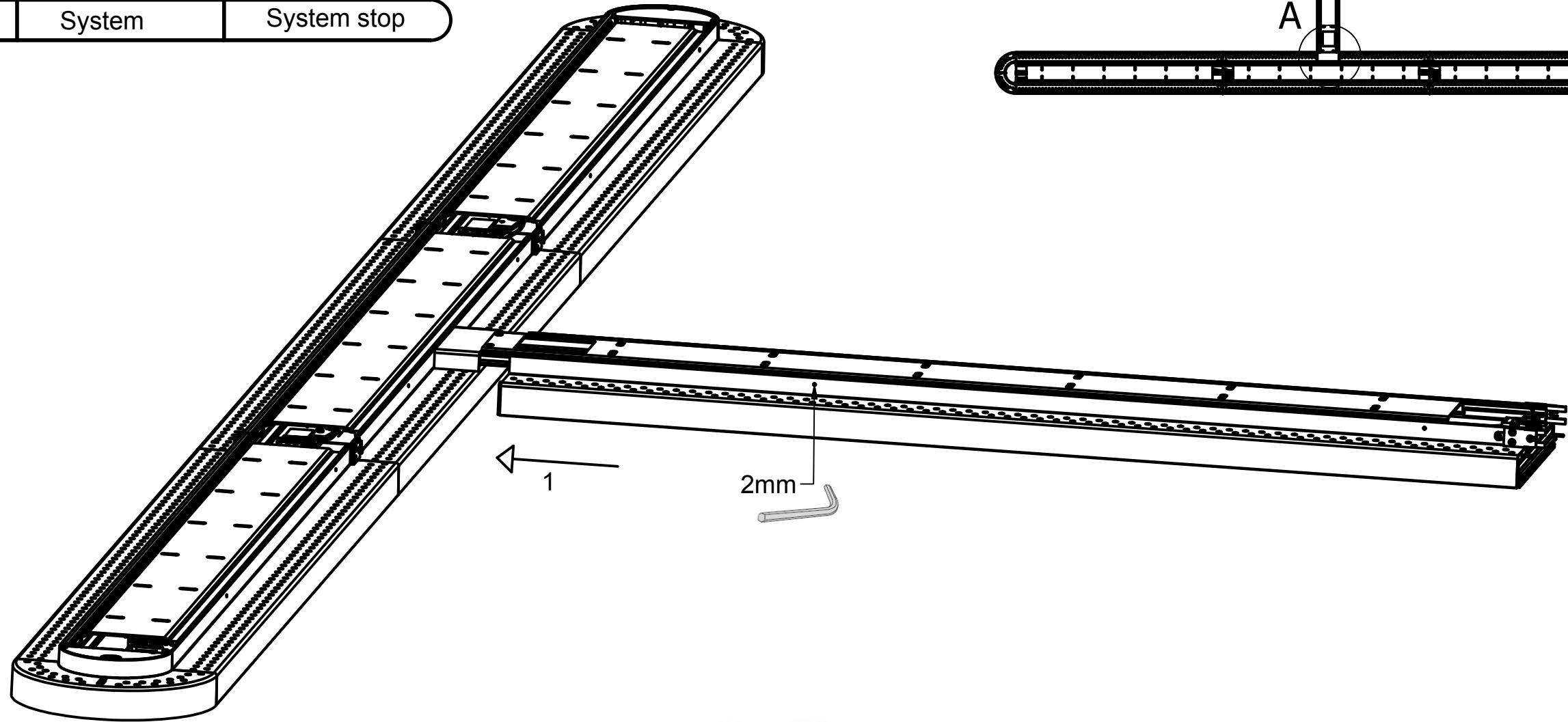
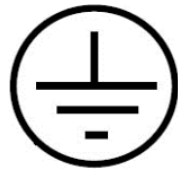
Assembly instruction Airway System bridge




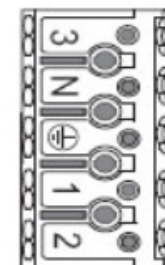
Hål för anslutningsledning
 Hole for connection cable



S. Om armaturens kabel skulle skadas eller om armaturen inte fungerar som den ska, skall dessa komponenter kontrolleras/bytas av tillverkaren eller av tillverkarens utsedd person.
GB. If the luminaire cable is damaged or if the luminaire is not working properly, it shall exclusively be checked/replaced by the manufacturer or by the manufacturer designated person.



 **S.** Armaturen bör placeras så att långvarigt tittande direkt in i armaturen inte förväntas på ett avstånd närmre än 1 m.
GB. The luminaire should be positioned so that prolonged staring into the luminaire at a distance closer than 1 m is not expected.

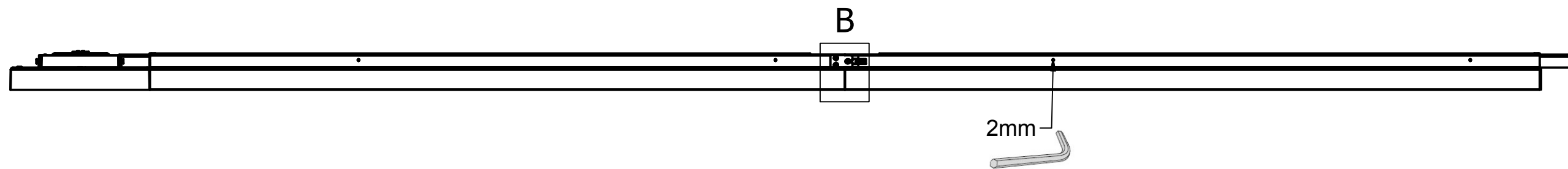
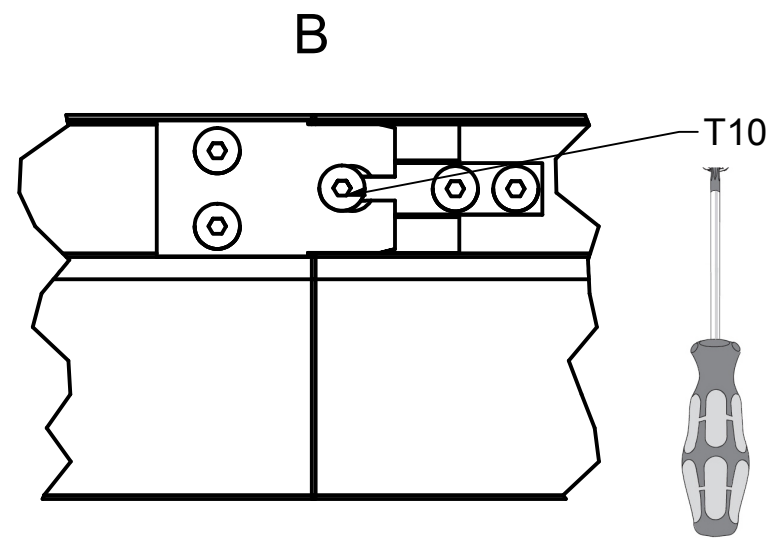
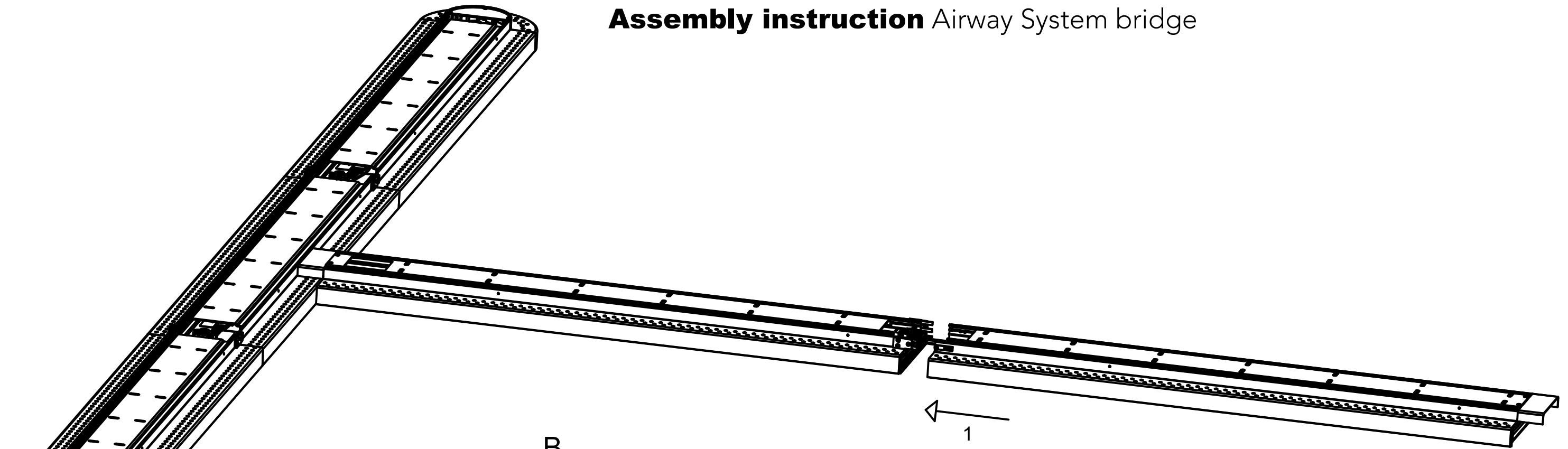


L
 N
 DA+
 DA-

S
GB

Grundläggande isolering mellan nät och styr ledning
 Basic insulation between mains and control wiring

Montageanvisning Airway vinklade system
Assembly instruction Airway System bridge

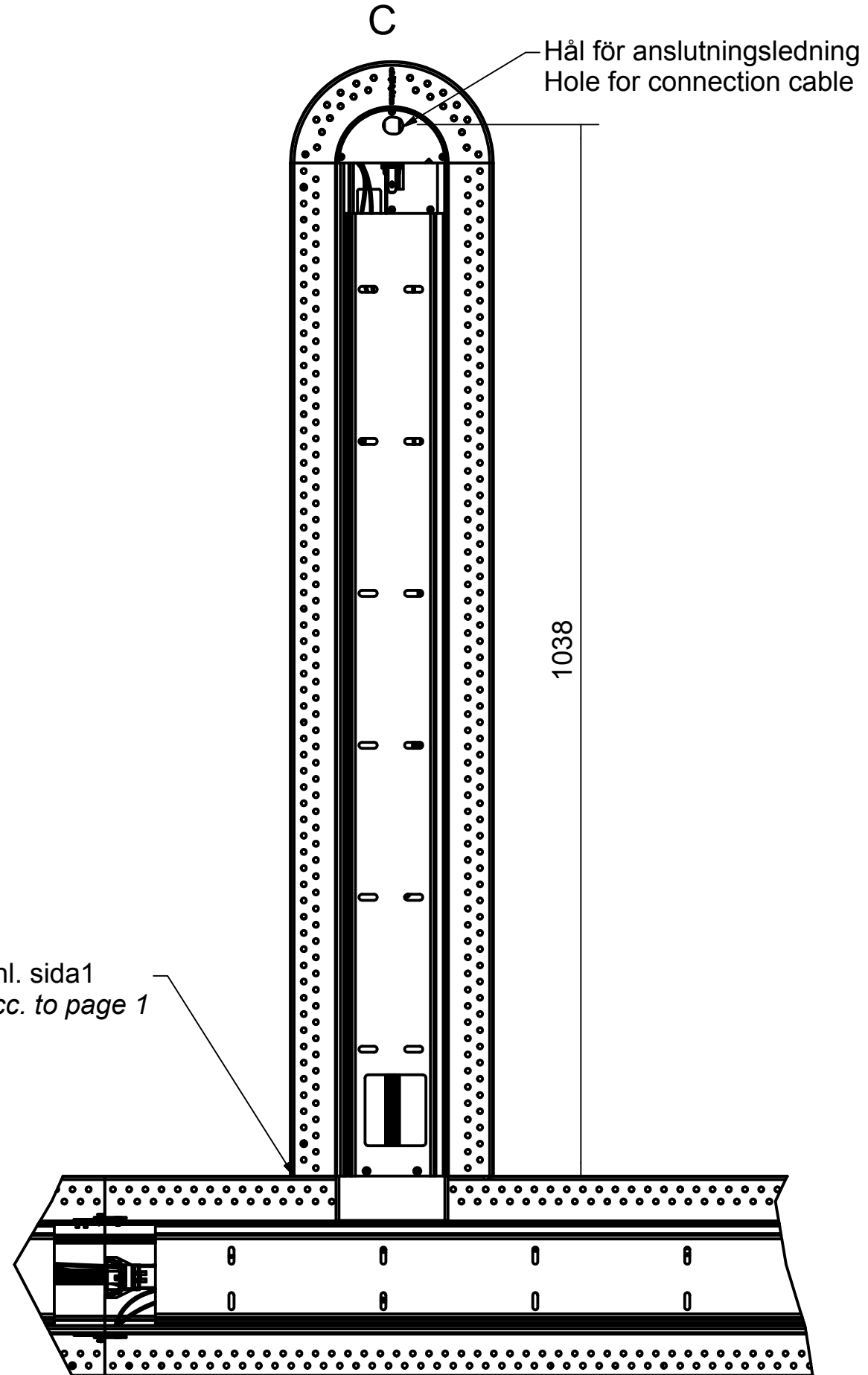
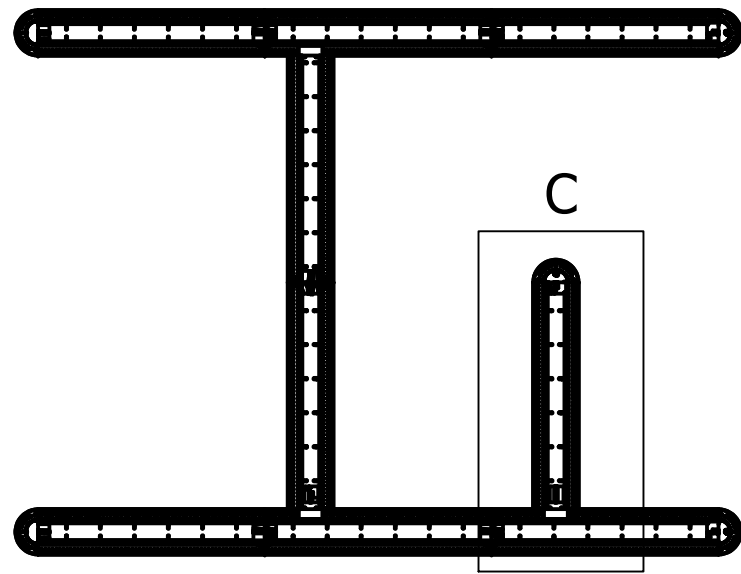


ateljé Lyktan

SE-296 81 Åhus, Sweden
Tel: +46 44 28 98 00
Fax: +46 28 98 38
info@ateljje-lyktan.se
www.ateljje-lyktan.se

MA0057
2017-12-06
HHT
page 2(3)

Montageanvisning Airway vinklade system
Assembly instruction Airway System bridge



ateljé Lyktan

SE-296 81 Åhus, Sweden
Tel: +46 44 28 98 00
Fax: +46 28 98 38
info@ateljje-lyktan.se
www.ateljje-lyktan.se

MA0057
2017-12-06
HHT
page 3(3)