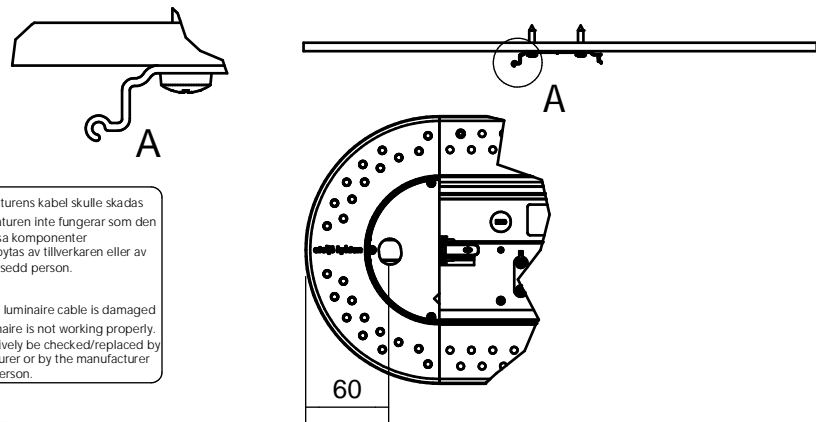
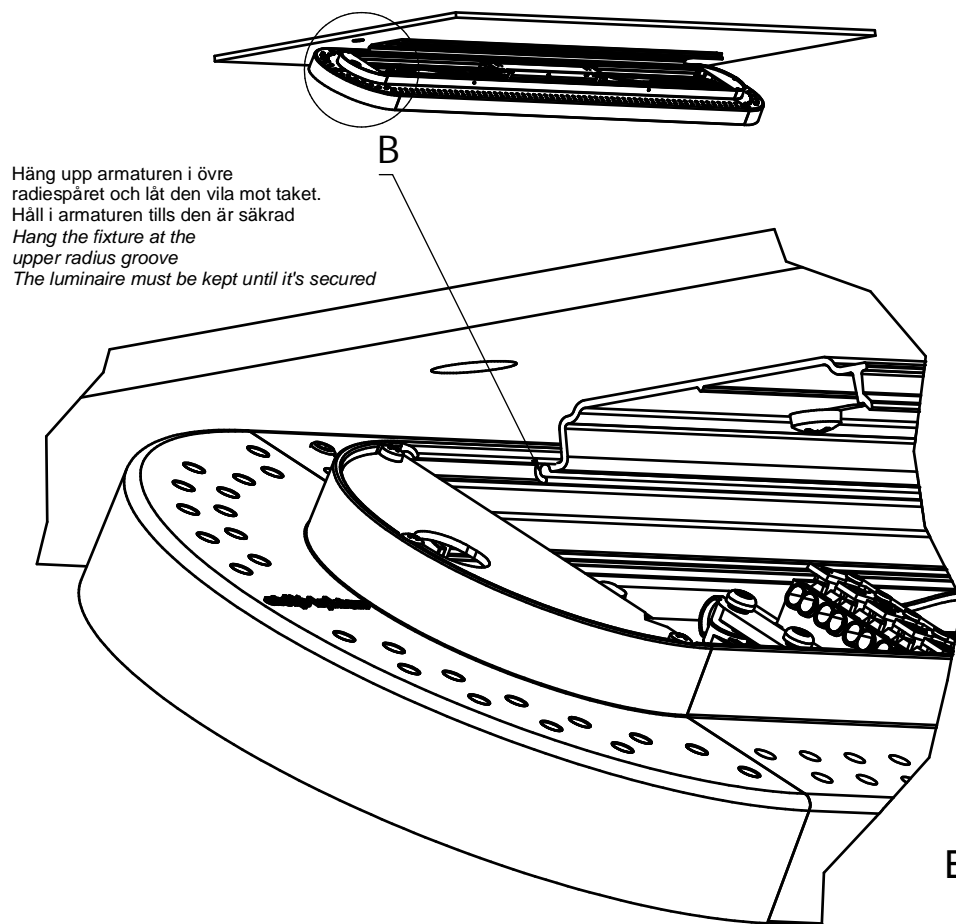
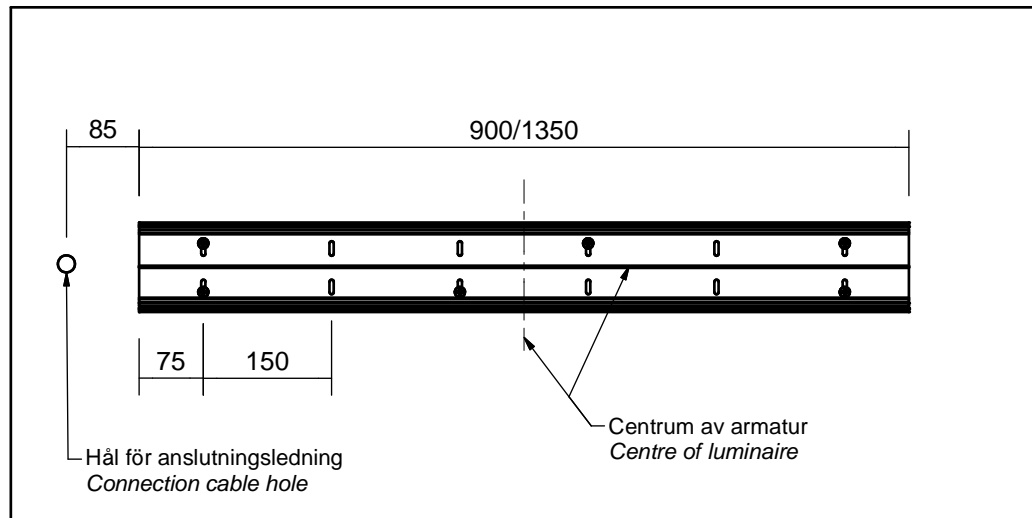


S. Det är lämpligt att denna information överlämnas till användaren av anläggningen.
GB. It is appropriate that this information is passed on to the user of the installation.

D. Diese Informationen sind für den Benutzer der Anlage vorgesehen.
SF. Tämä ohje on suositeltava luovuttaa. is passed on to the user of the installation.

Montageanvisning Airway singel 1200 / 1700

Assembly instruction Airway single 1200 / 1700



S. Om armaturens kabel skulle skadas eller om armaturen inte fungerar som den ska, skall dessa komponenter kontrolleras/bytas av tillverkaren eller av tillverkarens utsedd person.

GB. If the luminaire cable is damaged or if the luminaire is not working properly, it shall exclusively be checked/replaced by the manufacturer or by the manufacturer designated person.



Armaturens medföljande takfäste för Singel skruvas fast mot det fasta eller demonterbara taket. Placera takfästet med rundad kant från dig enligt bild A.

Häng sedan upp armaturen i det övre radiespåret och låt den vila mot taket enligt bild B.

Då armaturen efter inkoppling skall fällas upp mot taket är det viktigt att låsa demonterbara undertak med E, Ds, Dg, LP, X, M & Z kant i samråd med entreprenören för undertak.

Om inte detta görs kan undertakskivorna lyfta och armaturen då bli svårare att montera. Erforderliga förstärkningar med t.ex. OSB- eller plywoodskivor kan därför vara lämpliga att placera

bakom s.k. mjuka undertak i mineralull, för att fästa armaturens takfäste i. Dessa skivor låses enklast med standard L-vinklar i lämplig storlek och skruvas fast i sidan på undertaketets bärverk med självborrande skruv.

The single ceiling mounted luminaire can be screw fixed to fixed or acoustic ceiling tiles. Place the ceiling bracket with the rounded edge facing away from you as shown in Figure A.

Then hang the luminaire in the upper radius groove allowing it to rest against the ceiling as shown in Figure B. When the luminaire is electrically connected push the luminaire towards the ceiling.

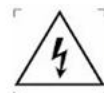
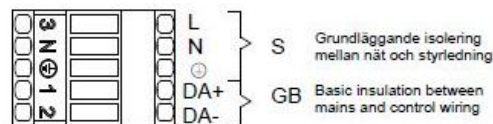
It is important to lock the detachable ceilings in consultation with the ceiling contractor, if it has one of following edges E, Ds, Dg, LP, X, M & Z.

If this is not done, the ceiling plate can lift and the luminaire will be harder to mount. If reinforcement is required the use of OSB or plywood plates may be suitable for placing behind the so-called soft ceilings in mineral wool.

These OSB or plywood plates are most easily locked with standard L angles of appropriate size and screwed to the side of the ceiling support grid with a self-drilling screw.

ateljé Lyktan

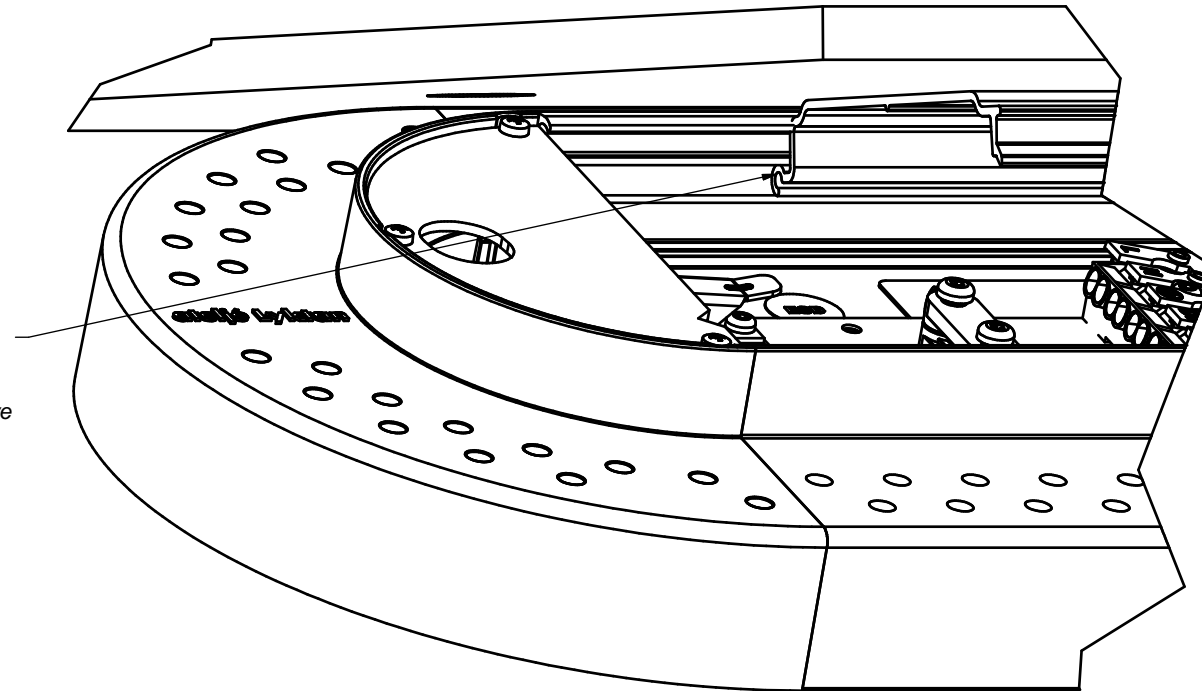
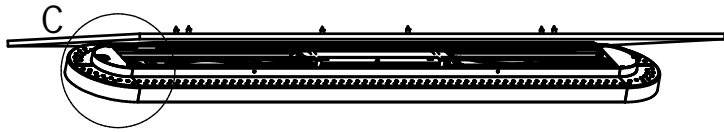
SE-296 81 Åhus, Sweden
 Tel: +46 44 28 98 00
 Fax: +46 28 98 38
 info@atelje-lyktan.se
 www.atelje-lyktan.se



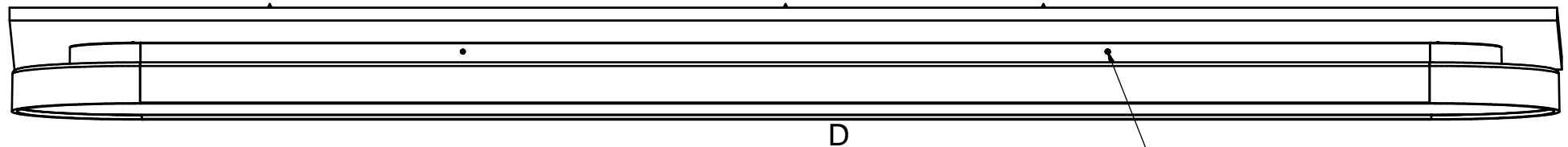
"The light source shall only be replaced by the manufacturer or his designated person."
 Ljuskällan ska enbart bytas ut av tillverkaren eller hans utsedda person

Montageanvisning Airway singel 1200 /1700

Assembly instruction Airway single 1200 / 1700



Flytta armaturen till
det nedre radiespåret
*Move the fixture to the
bottom radius of the groove*



Tryck upp armatur mot
takets och spänn stoppskruvar
2st /1200 och 3st /1700
*Press up fixture against
roof fasten set screw
2pcs / 1200 and 3pcs / 1700*

Fäll sedan upp armaturen i horisontalt läge mot taket och lås stoppskruvarna enligt bild D.
Om ovanstående montagesätt av olika anledningar ej är möjligt, kan ett alternativ vara att använda den
utformade pendelfästet för dikt tak montage som fästes ovan undertakets konstruktion MA0052.

*Then fold the luminaire in horizontal position towards the ceiling and fix the stop screws as shown in Figure D.
If the above installation method is not possible, an alternative may be to use the pendant mounting.
Attached the pendant mounts above the construction in the grid ceiling MA0052.*

atelje Lyktan

SE-296 81 Åhus, Sweden
Tel: +46 44 28 98 00
Fax: +46 28 98 38
info@atelje-lyktan.se
www.atelje-lyktan.se

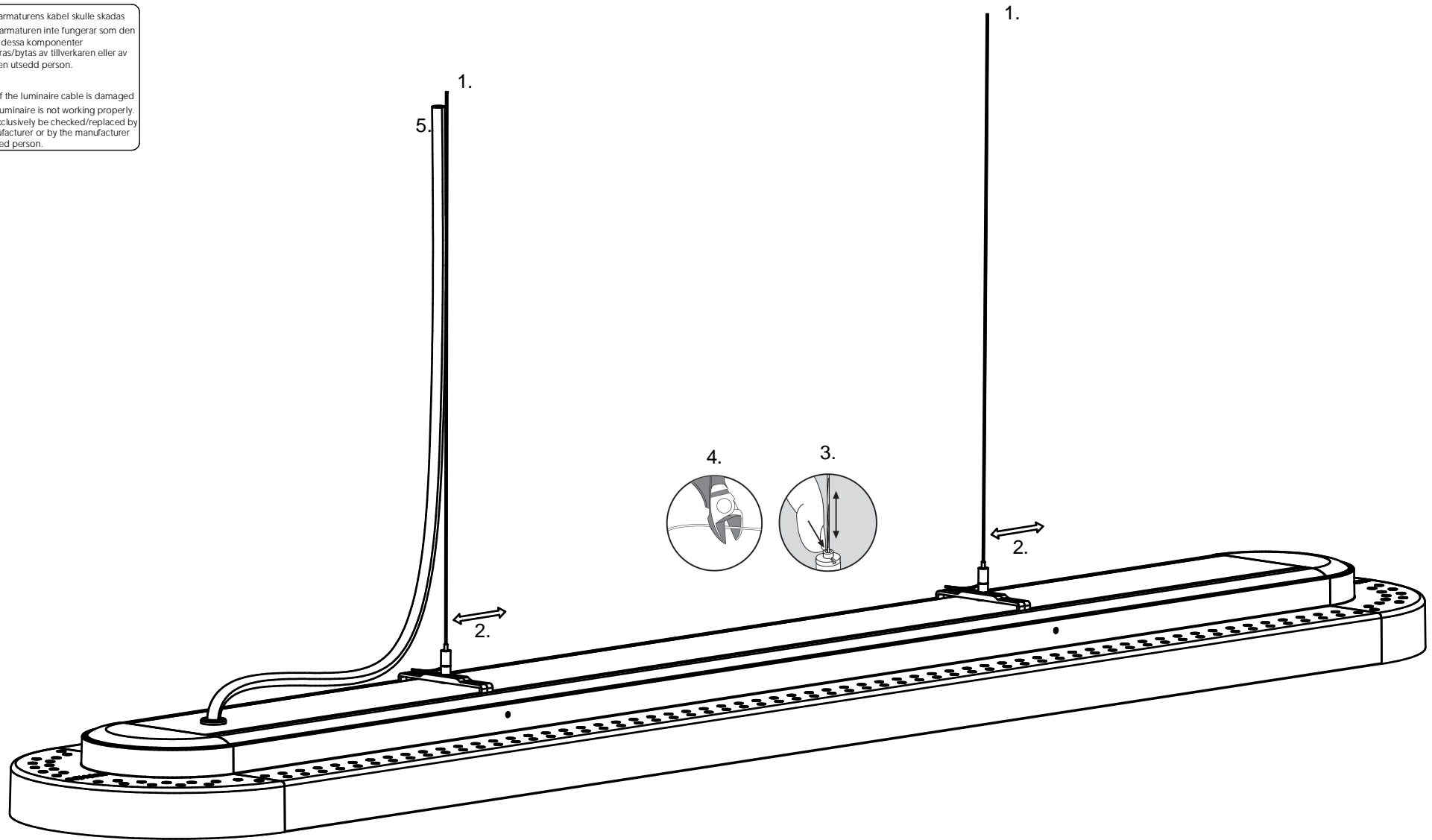
MA0050
2017-12-13
HHT
page 2 (3)

Montageanvisning Airway singel Pendel 1200 / 1700

Assembly instruction Airway single Pendant 1200 / 1700

S. Om armaturens kabel skulle skadas eller om armaturen inte fungerar som den ska, skall dessa komponenter kontrolleras/bytas av tillverkaren eller av tillverkaren utsedd person.

GB. If the luminaire cable is damaged or if the luminaire is not working properly, it shall exclusively be checked/replaced by the manufacturer or by the manufacturer designated person.



atelje Lyktan

SE-296 81 Åhus, Sweden
Tel: +46 44 28 98 00
Fax: +46 28 98 38
info@atelje-lyktan.se
www.atelje-lyktan.se

MA0050
2017-12-13
HHT
page 3 (3)