

Monteringsanvisning ***Installation instructions***

BUZZ

PENDEL / *PENDANT*

DIKT TAK / *CEILING*

BORD / *TABLE*

GOLV / *FLOOR*

ateljé Lyktan

Redan på 1960-talet var armaturfamiljer en viktig hörnsten för ateljé Lyktan vid framtagning av nya produkter. Olle Andersons belysningsserie Buzz är en familj med fyra olika modeller med goda ljusegenskaper och med ett formspråk som gör användningen mångsidig. Buzz finns som dikt tak, pendel, bord och golv i olika storlekar och fyra olika färger. Lampskärmarna har ytbehandlats med högsta tänkbara finish och insidan är försedd med högreflekterande vit folie. Bord- och golvstativen är i kromat stål. Samtliga armaturer i serien är försedda med E27 skruvsockel där LED ljuskälla rekommenderas. Buzz är formgiven för att ge bra belysning på bords- och golvytor.

För rätt användning och underhåll av armaturen, läs och följ instruktionen noggrant. Det är lämpligt att denna information överlämnas till anläggningens användare. Ifall armaturens kabel skulle skadas eller om armaturen inte fungerar som den ska, skall dessa komponenter kontrolleras/bytas av tillverkaren eller av tillverkare utsedd person.

Varning

Säkerheten av den här monteringen kan endast garanteras om dessa instruktioner följs, under både installation och användning. Vänligen spara denna säkerhetsinformation.

Rengöringsinstruktioner

Använd endast en mjuk trasa för att rengöra armaturen, fuktad med vatten och tvål eller med mildt rengöringsmedel vid behov. Använd ej alkohol eller andra lösningsmedel.

By the 1960s, the introduction of families of luminaires had become an important factor in the development of ateljé Lyktan's product ranges. Olle Anderson's lighting series is available in four variations with good lighting and with designs that allow flexibility of use. Buzz is available in ceiling, pendant, table and floor models and comes in four different colours. The lampshades are surface treated with an ultra high-gloss finish and high-reflective white foil on the inside. The table and floor stands are made of chromed steel. All luminaires in the series are equipped with an E27 screw-base socket, for which a LED bulb is recommended. Buzz is designed to emit good downward lighting for table and floor spaces.

For the right use and maintenance of the luminaire, please read and follow the instructions carefully. . It is essential that this information is passed on to the user of the installation. If the luminaire is not working properly, it shall exclusively be checked or replaced by the manufacturer or by the producer designated person.

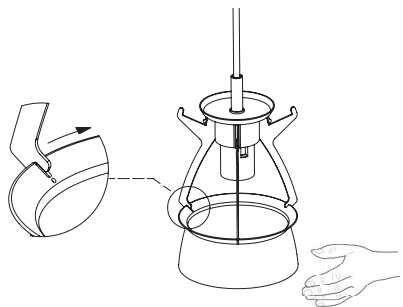
Warning

The safety of this fitting can only be guaranteed if these instructions are observed, during both installation and use. Please retain the safety instructions.

Cleaning instructions

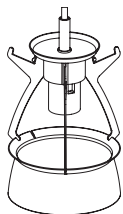
Use only a soft cloth to clean the luminaire, dampened with water and soap or, if needed, mild cleanser. Do not use alcohol or other solvents.

Monteringsanvisning Buzz Pendel
Installation instruction Buzz Pendant

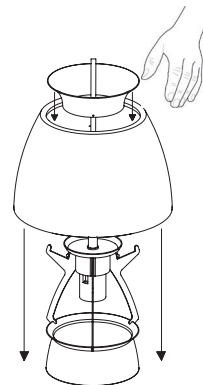


Placera den nedre skärmen i skåran på två av de tre benen.
Passa in skåran i skärmen med det tredje benet.
Rotera skärmen 60 grader så att benen håller upp skärmen.

*Put the lower shade into the slot on two of the three legs.
Align the slot to the shade with the third leg.
Rotate the shade 60 degrees, to make sure the legs hold the shade in position.*

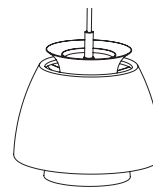


Undre skärm monterad.
The lower shade is fitted.



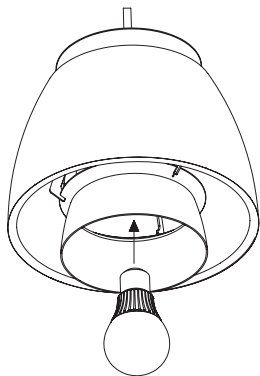
Montera skärmarna från ovan. Börja med den stora skärmen.
Tryck ner den mot stativets tre ben, den snäpper då sig fast.

*Assembly the main shade and the top shade from above.
Start with the main shade. Press it down on the three legs.
It will click in to the right position.*

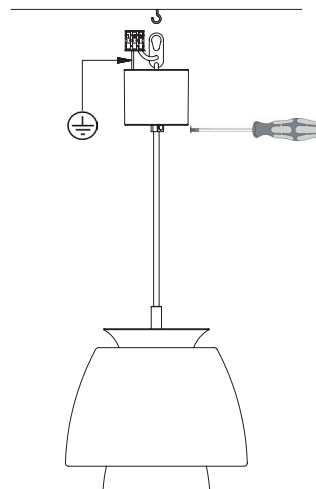


Skärm och toppskärm monterade.
The main shade and top shade are fitted.

Monteringsanvisning Buzz Pendel
Installation instruction Buzz Pendant



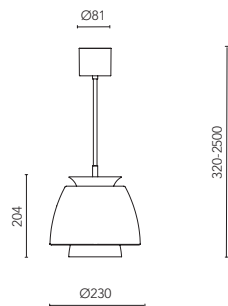
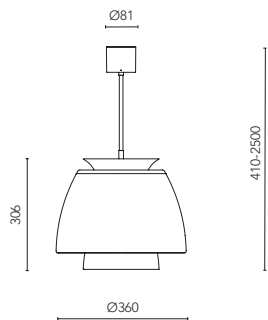
Montera ljuskällan. Se etikett för maximal tillåten effekt.
Fit the light source. See label for maximum allowed power.



Justera kabellängd efter behov och pendla armaturen från en krok i taket. Anslut jordkabeln från takkoppn till kopplingsplinten.
Anslut matningskabeln till kopplingsplinten.
För upp takkoppn så att den är placerad dikt mot taket.
Dra åt skruven.

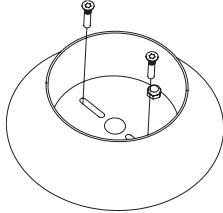
Adjust the length of cable if necessary and suspend the luminaire from a hook in the ceiling. Connect the earth cable from the ceiling cup to the terminal block. Connect the mains to the terminal block. Supplied with "lamppropp" for the Swedish market. Fit the ceiling cup and tighten the screw.

Monteringsanvisning Buzz Pendel Installation instruction Buzz Pendant



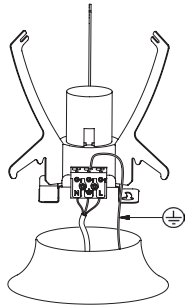
Rekommenderad ljuskälla: LED-ljuskälla max 28W E27.
Recommended light source: LED light source max. 28W E27.

Monteringsanvisning Buzz dikt tak
Installation instruction Buzz ceiling



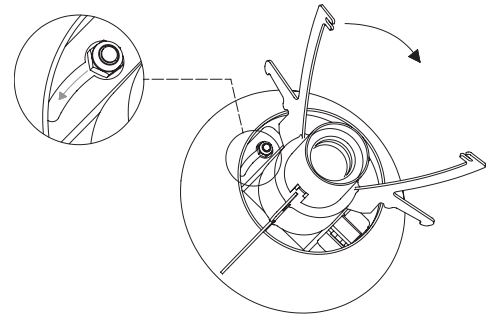
Montera konsol med kaschering mot taket.
Skrubar medföljer ej.

*Mount the bracket with the canopy on to the ceiling.
Screws not included.*



Anslut nätspänningskabeln till plint på lamphållarkonsolen.
Anslut jordkabeln från takkonsolen till plint enligt märkning.

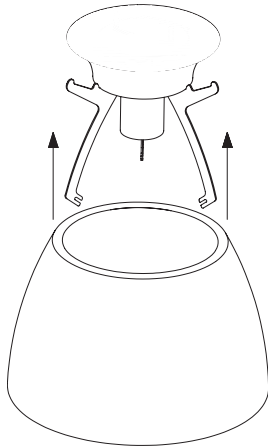
*Connect the mains to the terminal block on the lamp holder body.
Connect the protective earth cable from ceiling bracket to the
terminal block.*



Montera lamphållarkonsolen till takkonsolen. Nyckelhålen
passas mot muttrar. Muttrar dras åt med skruvmejsel.

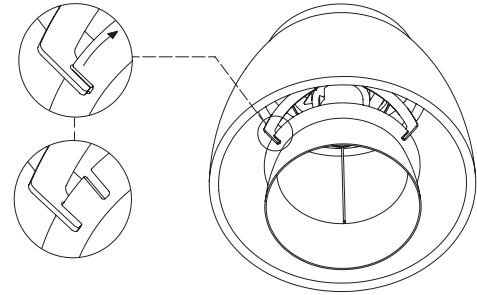
*Fit the lamp holder body to the ceiling bracket. Align the key
holes to the brass nuts. Tighten with a screw driver.*

Monteringsanvisning Buzz dikt tak
Installation instruction Buzz ceiling



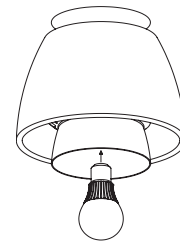
Montera skärmen underifrån. Tryck ner skärmen mot stativets tre ben. Den snäpper då sig fast.

Put the main shade on from below. Press it down on the three legs. It will click in to the right position.



Placera den nedre skärmen i skåran på två av de tre benen.
Passa in skåran i skärmen med det tredje benet.
Rotera skärmen 60 grader så att benen håller upp skärmen.

*Put the lower shade into the slot on two of the three legs.
Align the slot to the shade with the third leg. Rotate the shade 60 degrees, to make sure the legs hold the shade in position.*

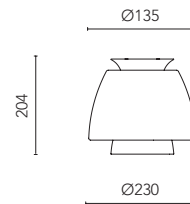
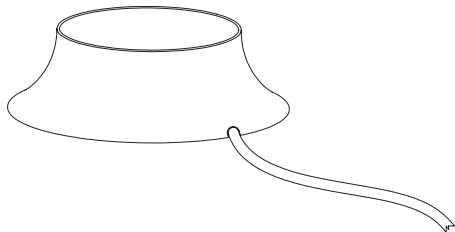


Montera ljuskällan. Se etiketten för maximal tillåten effekt.
Fit the light source. See label for maximum allowed power.

Monteringsanvisning Buzz dikt tak Installation instruction Buzz ceiling

Installation av utanpåliggande kabel

Installation with surface mounted cable

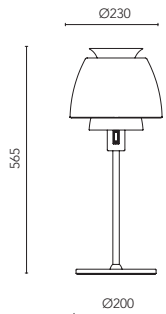


Gör ett hål för kabeln i takkascheringen med en avbitartång, förslagsvis en Schneider Electric IMT36108 (EAN: 3606480148354, E16 200 02).

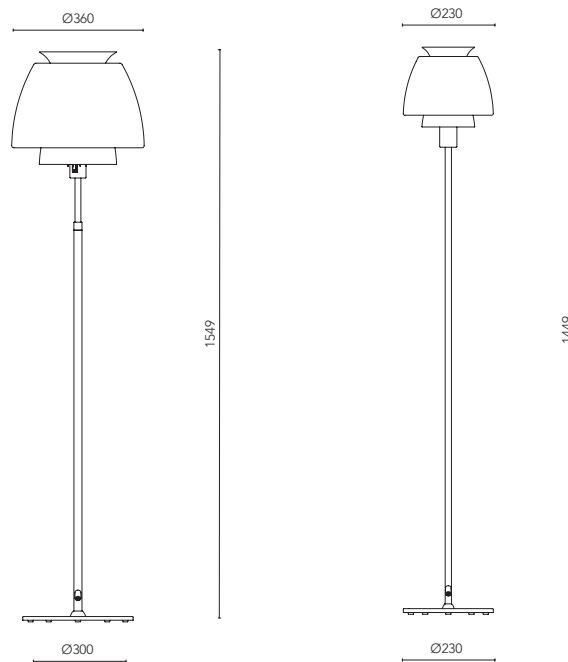
Cut a hole for the cable in the canopy with cutting pliers, a Schneider Electric IMT36108 is recommended (EAN:3606480148354, E16 200 02).

Rekommenderad ljuskälla: LED-ljuskälla max 28W E27.
Recommended light source: LED light source max. 28W E27.

Monteringsanvisning Buzz bord
Installation instruction Buzz table



Monteringsanvisning Buzz golv
Installation instruction Buzz floor



Rekommenderad ljuskälla: LED-ljuskälla max 28W E27.
Recommended light source: LED light source max. 28W E27.

Rekommenderad ljuskälla: LED-ljuskälla max 28W E27.
Recommended light source: LED light source max. 28W E27.

ATELJÉ LYKTAN AB EUP-INFORMATION

(Energy Using Products)

Ecodesign-kraven gällande lysrör och kompaktlysror utan integrerade drivdon, urladdningslampor och för drivdon samt armaturer där den här typen av ljuskällor används. Informationsplikten gäller för lysrör med ett ljusflöde på >2000 lumen, EU-direktiv No 245/2009.

Armaturer med drivdon

Alla våra armaturer med HF-don uppfyller minst kraven på energieffektivitet index (EEI), enligt klass A2 för HF-std och A1 för HF-DIM. Alla våra armaturer med konventionella don uppfyller minst kraven på energieffektivitet index (EEI), enligt klass B1 eller B2.

Ljuskällor

Typen av ljuskälla anges med ILCOS-kod i den artikelnummerlista som finns för varje produktfamilj på vår hemsida (www.atelje-lyktan.se). Här hittar du också värden på effekt och ljusflöde, kvoten av dessa beskriver ljuskällans energieffektivitet.

Sköteselinstruktioner

Instruktioner för skötsel av armaturen finner du på vår hemsida (www.atelje-lyktan.se) under rubriken Support och teknisk information.

Instruktioner för återvinning/demontering

ateljé Lyktan är ansluten till EL-kretsen som svarar för återvinning av våra armaturer. Därför skall alla våra armaturer när de är uttjänta utan undantag lämnas till närmaste återvinningsstation. Där kommer armaturen tas om hand och demonteras av utbildad personal. För mer detaljerad information kontakta ateljé Lyktan AB på info@atelje-lyktan.se eller på telefon 044-28 98 00.

ATELJÉ LYKTAN AB EUP-INFORMATION

(Energy Using Products)

Ecodesign requirements for fluorescent lamps without integrated ballast, for high intensity discharge lamps, and for ballasts and luminaires that operate such lamps. Product information requirements on luminaires for fluorescent lamps with a total lumen output >2000 lumen, EU regulation No 245/2009.

Luminaires with ballast

All our luminaires with HF-ballast are equipped with ballasts that fulfil at least energy efficiency index (EEI) classification. A2 for HF-std and A1 for HF-DIM. All our luminaires with conventional ballast are equipped with ballasts that fulfil energy efficiency index (EEI) classification B1 and B2.

Light sources

The type of light source compatible with a luminaire is shown with ILCOS and ZVEI codes on our web page (www.atelje-lyktan.se/en) for product information. The light source efficacy in lm/W is shown at the web page for product information below accessories/lightsources.

Instruction for maintenance

These are included in the "instructions for use" that can be found at the web page (www.atelje-lyktan.com).

Disassembly instructions

These are included in the "Instructions for use" that can be found at the web page. For more detailed information please contact ateljé Lyktan AB, info@atelje-lyktan.se or tel +46 (0)44-28 98 00.

RENGÖRINGSINSTRUKTION FÖR BELYSNINGSARMATURER

Rengöring av armaturer bör normalt göras i samband med lysrörsbyte. Reflekerande ytor bör rengöras när damm eller annan förorening upptäcks.

Viktigt att tänka på

Vid rengöring av armaturstommar skall spänningen alltid kopplas från. Elektriska komponenter eller kablage får inte utsättas för rengöringsmedel eller vatten. Vid tvättning av blanka ytor (reflektorer och bländskydd) bör följande beaktas för ett fullgott resultat:

- Använd rena bomullsvantar vid hanteringen av de delar som skall rengöras.
- En ren omgivning. Detta för att undvika nedsmutsning efter tvätt.
- Använd rena (ej pudrade) latexhandskar för att undvika fingeravtryck under tvätt.
- Skölj alltid ytorna i rikligt med ljummet vatten före avtvättning för att undvika repor.
- Tvätta med mjuka allrengöringsdukar, utan microfibrer (microfibrer kan i vissa fall ge repor) eller bomullstrasar. Byt vatten och trasor ofta.
- Reflektorer kan med fördel torkas lätt med städskind medan bländskydd bör blåsas torra med tryckluft. Vid självtorkning kan (beroende på vattnets kvalitet) torkfläckar uppstå. Avspänningsmedel bör då tillsättas i sköljvattnet.
- Det förekommer en mängd olika tvättmedel på marknaden som är lämpliga att använda. Därför kan vi inte ge någon komplett lista.

LUMINAIRE CLEANING INSTRUCTIONS

Luminaires should be cleaned when a new lamp is fitted. Reflective surfaces ought to be cleaned when dust and other grime is detected.

Important to remember

It is important to always disconnect the voltage before cleaning the luminaire. Electrical components and wiring must not be exposed to cleaning agents or water. When washing all the shiny surfaces (reflectors and louvres), the following should be taken into consideration for satisfactory results:

- *Use clean cotton gloves when handling the parts to be cleaned.*
- *A clean environment. This is to avoid contamination after washing.*
- *Use clean (not powdered) latex gloves to avoid fingerprints during washing.*
- *Rinse surfaces with plenty of lukewarm water before washing to avoid scratches.*
- *Wash with a soft cleaning cloth without microfibres (which can in some cases cause scratches) or cotton cloths. Change the water and cloths frequently.*
- *Reflectors can be lightly wiped with cleaning leather while the louvre should be blown dry with compressed air. When left to air-dry (depending on water quality) water marks can occur. Tension funds should then be added in the rinse water.*
- *There are a variety of detergents on the market that are suitable for use. Therefore, we cannot provide a complete list.*

Head Office

Fyrvaktaregatan 7, SE-296 81 Åhus, Sweden
Tel: +46 (0)44 28 98 00 Fax: +46 (0)44 28 98 38
E-post: info@ateljelyktan.se

www.atelje-lyktan.se