

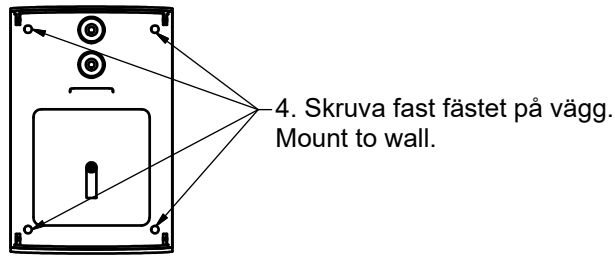
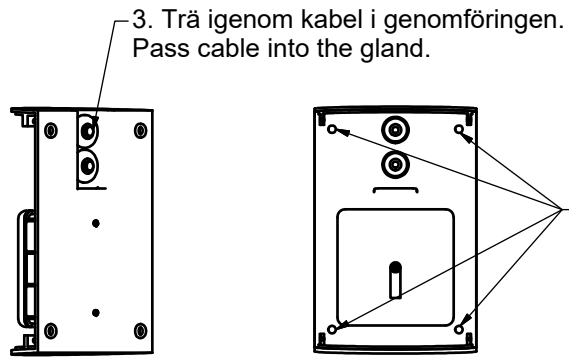
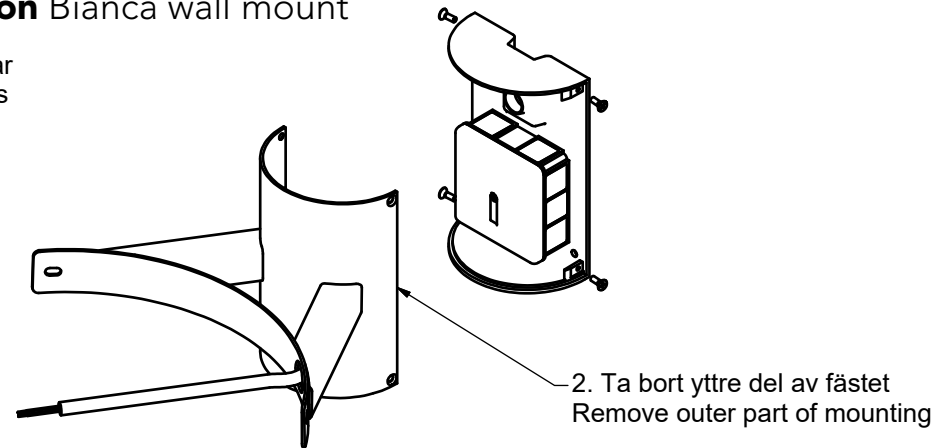
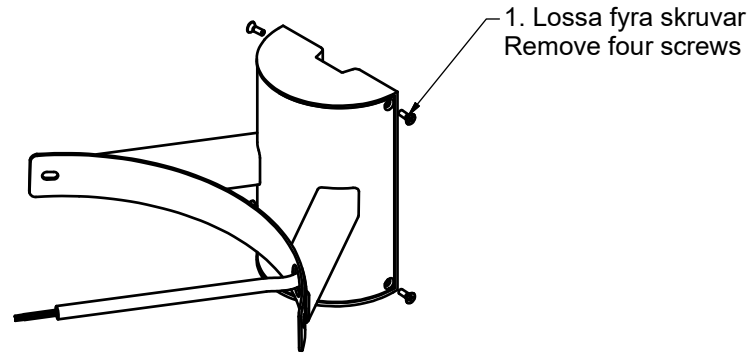
S. Det är lämpligt att denna information överlämnas till användaren av anläggningen.

GB. It is appropriate that this information is passed on to the user of the installation

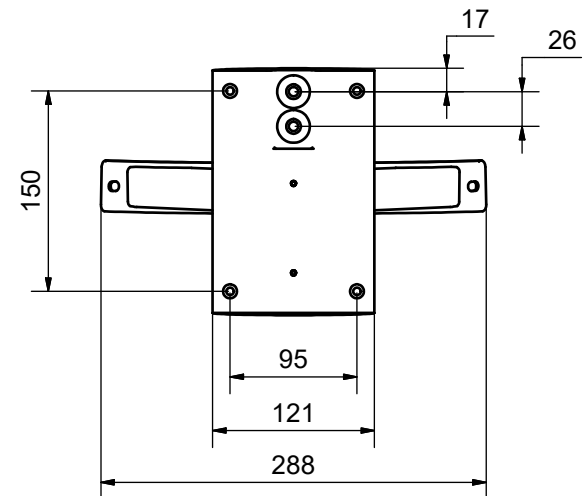
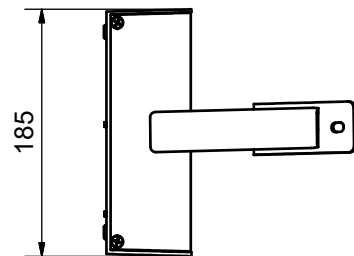
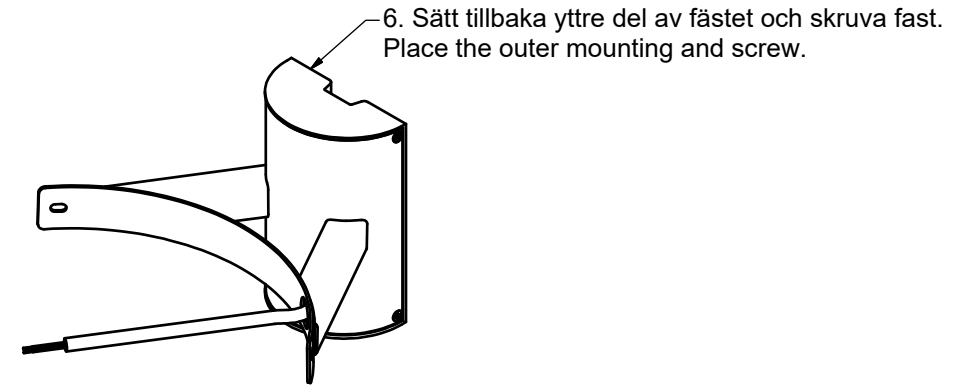
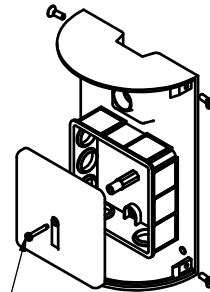
D. Diese informationen sind für den Benutzer der Anlage vorgesehen

SF. Tämä ohje on suositeltava luovuttaa

Montageanvisning Bianca väggfäste Assembly instruction Bianca wall mount



5. Öppna kopplingsbox och anslut till plint.
Open connection box and connect to terminal.



ateljé Lyktan

SE-296 81 Åhus, Sweden
Tel: +46 44 28 98 00
Fax: +46 28 98 38
info@ateljé-lyktan.se
www.ateljé-lyktan.se



Ingående och utgående kablar har gemensam anslutning i skruvplinten.
Inlet and outlet connections are common in the terminal.

MA4116
2010-11-26
STEH